

SULIT



**BAHAGIAN PEPERIKSAAN DAN PENILAIAN
JABATAN PENDIDIKAN POLITEKNIK
KEMENTERIAN PENDIDIKAN TINGGI**

JABATAN KEJURUTERAAN ELEKTRIK

PEPERIKSAAN AKHIR

SESI DISEMBER 2017

DEU6233 : BIOMEDICAL INSTRUMENTATION

TARIKH : 13 APRIL 2018

MASA : 8.30 PAGI – 10.30 PAGI (2 JAM)

Kertas ini mengandungi **TUJUH (7)** halaman bercetak.

Bahagian A: Subjektif (4 soalan)

Bahagian B: Esei (2 soalan)

Dokumen sokongan yang disertakan : Tiada

JANGAN BUKA KERTAS SOALAN INI SEHINGGA DIARAHKAN

(CLO yang tertera hanya sebagai rujukan)

SULIT

SECTION A: 60 MARKS

BAHAGIAN A: 60 MARKAH

INSTRUCTION:

This section consists of 4 (FOUR) structured questions. Answer ALL questions.

ARAHAN:

Bahagian ini mengandungi EMPAT (4) soalan berstruktur. Jawab SEMUA soalan.

QUESTION 1

SOALAN 1

CLO1
C1

- (a) List THREE (3) functions of a defibrillator as one of the emergency aids for cardiac arrest.

Senaraikan TIGA(3) fungsi bagi defibrillator yang digunakan sebagai alat bantuan kecemasan semasa serangan jantung.

[3 marks]

[3 markah]

CLO1
C2

- (b) Describe a simple charging and discharging process of a simple circuit defibrillator using a diagram.

Dengan bantuan gambarajah, huraikan proses mengecas dan nyahcas bagi litar ringkas defibrillator.

[4 marks]

[4 markah]

CLO2
C4

(c)

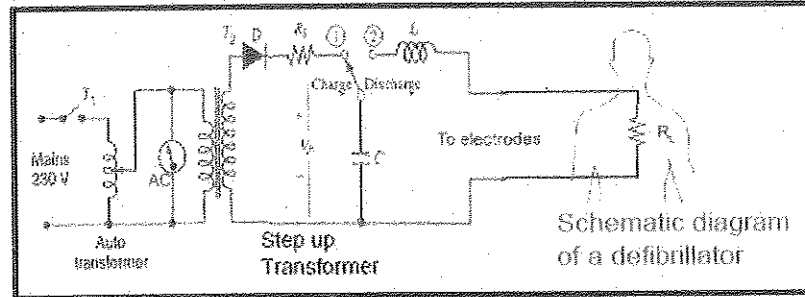


Figure 1(a) / Rajah 1 (a)

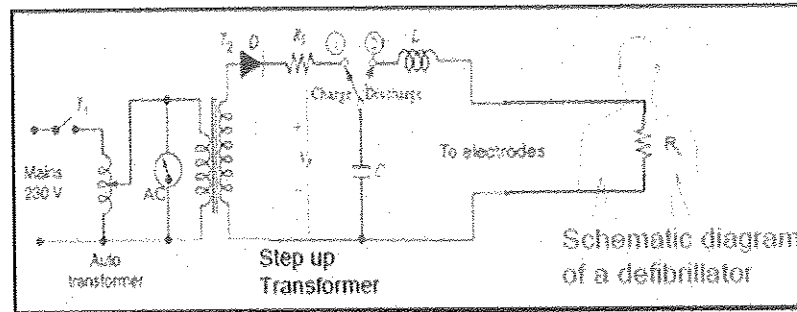


Figure 1(b) / Rajah 2(b)

During defibrillation, the energy stored in the capacitor is then delivered (Discharged) at a relatively rapid rate (in order of milliseconds) to the patient's chest through the patient's own resistance. Based on **Figure 1 (a)** and **(b)**, explain how energy is delivered to the patient's heart.

*Semasa defibrilasi, tenaga yang tersimpan dalam kapasitor akan dihantar (nyahcas) pada kadar yang pantas (dalam milisaat) ke dada pesakit melalui rintangan pesakit sendiri. Berdasarkan **Rajah 1 (a)** dan **(b)**, Terangkan gambar rajah untuk mengetahui bagaimana tenaga dihantar ke jantung pesakit.*

[8 marks]

[8 markah]

QUESTION 2

SOALAN 2

CLO1
C1

- (a) Write TWO (2) differences between Artificial Kidney and Natural Kidney.
Tuliskan DUA (2) perbezaan di antara buah pinggang asli dan buah pinggang tiruan.

[4 marks]

[4 markah]

CLO2
C2

- (b) Describe the possible causes related to hemodialysis system if the machine alarm indicates 'No electrical supply'.
Terangkan sebab yang mungkin berkaitan dengan sistem hemodialisis apabila penggera mesin menunjukkan 'Tiada bekalan elektrik'.

[5 marks]

[5 markah]

CLO1
C3

- (c) Draw and label the Hollow Fiber Dialyzer of a haemodialysis machine.
Lukis dan labelkan Dializer Hollow Fiber untuk mesin hemodialisis.

[6 marks]

[6 markah]

QUESTION 3

SOALAN 3

CLO1
C1

- (a) State **THREE (3)** common purpose of a spirometer for respiratory treatment.
Nyatakan TIGA (3) tujuan penggunaan alat spirometer untuk rawatan pernafasan.

[3 marks]

[3 markah]

CLO1
C2

- (b) Forced Vital Capacity is a part of forced breathing test. Describe Forced Vital Capacity.
Forced Vital Capacity sebahagian daripada forced breathing test. Terangkan Forced Vital Capacity.

[4 marks]

[4 markah]

CLO2
C4

- (c) Differentiate between the daily and weekly maintenance when handling an autoclave.
Bezakan antara penyelenggaraan harian dan mingguan apabila mengendalikan autoclave.

[8 marks]

[8 markah]

QUESTION 4

SOALAN 4

CLO1
C1

(a) Describe the following types of brainwave in brain.

- i) Delta
- ii) Alpha

Huraikan jenis-jenis gelombang otak di bawah..

- i) Delta*
- ii) Alpha*

[3 marks]

[3 markah]

CLO1
C2

(b) Describe the main function of the Electroencephalograph (EEG) in the electrical activity of a human brain.

Huraikan fungsi utama bagi Elektroencephalograph (EEG) berdasarkan proses elektrik yang berlaku di dalam otak manusia.

[4 marks]

[4 markah]

CLO2
C3

(c) Sketch a functional block diagram of an Electroencephalograph (EEG).

Lukiskan gambarajah blok bagi Elektroencephalograph (EEG).

[8 marks]

[8 markah]

SECTION B: 40 MARKS**BAHAGIAN B: 40 MARKAH****INSTRUCTION:**

This section consists of **TWO (2)** essay questions. Answer **ALL** questions.

ARAHAN:

Bahagian ini mengandungi DUA (2) soalan esei. Jawab SEMUA soalan.

QUESTION 1**SOALAN 1**

CLO1
C3

There are **THREE (3)** placement types of Electrocardiograph (ECG) electrodes. Sketch the placement of ECG electrodes and give the abbreviations and colour codes used.

Terdapat TIGA (3) jenis untuk perletakan elektrokardiograf (ECG) elektrod. Lakarkan perletakan elektrod ECG dan berikan singkatan dan kod warna yang digunakan.

[20 marks]

[20 markah]

QUESTION 2**SOALAN 2**

CLO2
C4

Compare the concept used in **THREE (3)** aspects of devices for the disabled. Support your answer with an example from an application used in electronic devices to help the disabled.

Bandingkan konsep yang digunakan bagi TIGA(3) aspek di dalam peranti untuk orang kurang upaya. Sokong jawapan anda dengan contoh aplikasi yang digunakan untuk membantu orang kurang upaya.

[20 marks]

[20 markah]

SOALAN TAMAT