

**SULIT**



**BAHAGIAN PEPERIKSAAN DAN PENILAIAN  
JABATAN PENDIDIKAN POLITEKNIK DAN KOLEJ KOMUNITI  
KEMENTERIAN PENDIDIKAN MALAYSIA**

**JABATAN KEJURUTERAAN ELEKTRIK**

**PEPERIKSAAN AKHIR**

**SESI JUN 2018**

**DET5073 : POWER ELECTRONICS**

**TARIKH : 10 NOVEMBER 2018**

**MASA : 11.15 PAGI - 1.15 TENGAHARI (2 JAM)**

---

Kertas ini mengandungi **TUJUH (7)** halaman bercetak.

Bahagian A: Struktur (4 soalan)

Bahagian B: Esei (2 soalan)

Dokumen sokongan yang disertakan : Tiada

---

**JANGAN BUKA KERTAS SOALAN INI SEHINGGA DIARAHKAN**

(CLO yang tertera hanya sebagai rujukan)

**SULIT**

## SECTION A: 60 MARKS

## BAHAGIAN A: 60 MARKAH

## INSTRUCTION:

This section consists of **FOUR (4)** structured questions. Answer **ALL** questions.

## ARAHAN:

*Bahagian ini mengandungi EMPAT (4) soalan berstruktur. Jawab SEMUA soalan.*

## QUESTION 1

## SOALAN 1

- CLO1  
C2
- a) Explain **TWO (2)** advantages of TRIAC compared to SCR.  
*Terangkan DUA (2) kelebihan TRIAK berbanding SCR.*
- [4 marks]  
[4 markah]
- CLO1  
C2
- b) Draw the symbols of devices listed below.  
i. MOSFET N-channel – enhancement type  
ii. MOSFET P-channel – depletion type  
*Lakarkan simbol bagi peranti yang tersenarai di bawah.*  
i. *MOSFET Saluran-N – ragam peningkatan*  
ii. *MOSFET Saluran P – ragam penyusutan*
- [4 marks]  
[4 markah]
- CLO1  
C3
- c) Illustrate and completely label the I-V characteristic of GTO-SCR, then explain its operation.  
*Gambarkan dan labelkan dengan lengkap lengkung ciri I-V bagi GTO-SCR, seterusnya terangkan operasinya.*
- [7 marks]  
[7 markah]

## QUESTION 2

## SOALAN 2

CLO2  
C1

- a) Describe the differences between controlled and uncontrolled rectifier in terms of the used switch.

*Huraikan perbezaan antara pengubah terkawal dan tak terkawal dari aspek suis yang digunakan.*

[2 marks]

[2 markah]

CLO2  
C2

- b) Derived the expression of the average output voltage of uncontrolled half wave rectifiers with resistive load.

*Terbitkan ungkapan persamaan voltan keluaran purata bagi penerus tidak terkawal separuh gelombang dengan beban rintangan.*

[5 marks]

[5 markah]

CLO2  
C3

- c) A single phase controlled half-wave rectifier used to control a resistive load. Draw the waveform of supply voltage ( $V_s$ ), output voltage ( $V_o$ ) and output current ( $I_o$ ) for the rectifier. Then, compute the average output voltage,  $V_{o(avg)}$  if the supply voltage is 240V and triggering angle,  $\alpha = 30^\circ$ .

*Sebuah penerus satu fasa terkawal separuh gelombang digunakan untuk mengawal beban rintangan. Lukiskan gambarajah gelombang voltan masukan ( $V_s$ ), voltan keluaran ( $V_o$ ) dan arus keluaran ( $I_o$ ) bagi penerus tersebut. Kemudian, kirakan voltan keluaran purata  $V_{O(purata)}$  jika voltan masukan adalah 240 V dan sudut pucuan,  $\alpha = 30^\circ$ .*

[8 marks]

[8 markah]

## QUESTION 3

## SOALAN 3

- CLO2  
C1
- a) List **THREE (3)** examples of application Chopper in industry.  
*Senaraikan TIGA (3) contoh aplikasi Pemenggal dalam industri.*
- [3 marks]  
[3 markah]
- CLO2  
C2
- b) A Buck Chopper operates from 50V battery with a resistive load of  $20\Omega$ . The frequency of the chopper is 200 Hz. Determine the average output voltage,  $V_{o(avg)}$  and average output current,  $I_{o(avg)}$  value if the chopper conduction time is 2ms.  
*Satu Pemenggal Langkah Turun beroperasi daripada bateri bernilai 50V dengan beban resistif  $20\Omega$ . Frekuensi bagi pemenggal adalah 200Hz. Tentukan nilai bagi voltan keluaran purata,  $V_{o(purata)}$  dan arus keluaran purata,  $I_{o(purata)}$  jika masa konduksi bagi pemenggal adalah 2ms.*
- [5 marks]  
[5 markah]
- CLO2  
C3
- c) Illustrate the schematic circuit of Boost Chopper with RL load. Based on the circuit, sketch the waveform of input voltage ( $V_i$ ), voltage of the switch ( $V_{sw}$ ), output voltage ( $V_o$ ) and output current ( $I_o$ ).  
*Gambarkan litar skematik bagi Pemenggal Langkah Naik dengan beban RL. Berdasarkan litar tersebut, lakarkan gelombang bagi voltan masukan ( $V_i$ ), voltan pada suis ( $V_{sw}$ ), voltan keluaran ( $V_o$ ) dan arus keluaran ( $I_o$ ).*
- [7 marks]  
[7 markah]

## QUESTION 4

## SOALAN 4

CLO2  
C1a) Identify **THREE (3)** applications of AC voltage controller.*Tentukan TIGA (3) aplikasi pengawal voltan AU.*

[3 marks]

[3 markah]

CLO2  
C2

b) With aid of relevant diagram, briefly explain the principle operation of ON-OFF controlled operation in AC voltage controller.

*Dengan bantuan gambarajah yang bersesuaian, terangkan secara terperinci prinsip operasi bagi kawalan ON-OFF bagi pengawal voltan AU.*

[5 marks]

[5 markah]

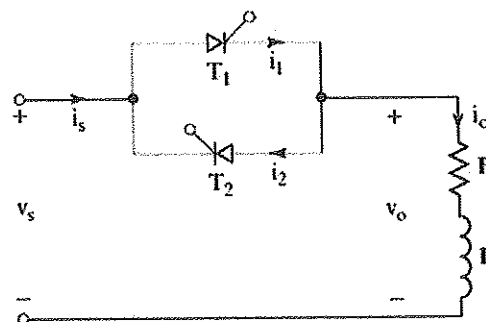
CLO2  
C3c) The single phase full wave AC voltage controller as in **Figure A4(c)** supplies to the R and L load. The rms input voltage is  $V_s = 120V$ , 60Hz and the load are  $L = 6.5mH$  and  $R = 2.5\Omega$ . The firing angle of  $T_1$  and  $T_2$  are  $\alpha_1 = \alpha_2 = \pi/2$  and the extinction angle,  $\beta = 220.35^\circ$ . Determine the rms output voltage,  $V_{O(rms)}$ .*Pengawal voltan AU gelombang penuh satu fasa seperti di dalam Rajah A4(c) membekalkan bekalan kepada beban R dan L. Voltan masukan ppgd ialah  $V_s = 120V$ , 60Hz dan beban adalah  $L=6.5 mH$  and  $R=2.5 \Omega$ . Sudut picuan bagi  $T_1$  dan  $T_2$  adalah  $\alpha_1 = \alpha_2 = \pi/2$  dan sudut kepupusan  $\beta = 220.35^\circ$ . Tentukan voltan keluaran ppgd  $V_{O(ppgd)}$ .*

Figure A4 (c) / Rajah A4 (c)

[7 marks]

[7 markah]

## SECTION B: 40 MARKS

## BAHAGIAN B: 40 MARKAH

## INSTRUCTION:

This section consists of TWO (2) essay questions. Answer ALL questions.

## ARAHAN:

Bahagian ini mengandungi DUA (2) soalan esei. Jawab SEMUA soalan.

## QUESTION 1

## SOALAN 1

CLO2  
C3

A 240V, 50Hz single phase rectifier having four SCRs used to control a resistive and inductive load. With the triggering angle,  $\alpha$  is  $45^\circ$  and the extended angle,  $\beta$  is  $(\pi + \alpha)$ , sketch the input voltage ( $V_{in}$ ) waveform and output voltage ( $V_o$ ) waveforms. Then, calculate the average output voltage ( $V_{o(avg)}$ ) and average output current ( $I_{o(avg)}$ ) when the resistive and inductive are  $20\Omega$  and  $15mH$  respectively. If an additional diode is connected parallel to the load, sketch the new output voltage ( $V_o$ ) waveform and calculate new average output voltage ( $V_{o(avg)}$ ). Based on the output voltage, compare and explain its value before and after adding the diode.

Sebuah penerus satu fasa dengan 240V, 50Hz menggunakan empat SCR untuk mengawal beban perintang dan pearuh. Dengan sudut picuan,  $\alpha$  adalah  $45^\circ$  dan sudut tambahan,  $\beta$  adalah  $(\pi + \alpha)$ , lakarkan gelombang voltan masukan ( $V_{in}$ ) dan gelombang voltan keluaran ( $V_o$ ). Kemudian, kirakan voltan keluaran purata ( $V_{o(avg)}$ ) dan arus keluaran purata ( $I_{o(avg)}$ ) bila rintangan dan pearuh adalah  $20\Omega$  and  $15mH$  masing-masing. Jika satu diod tambahan disambungkan secara selari dengan beban, lukiskan gelombang voltan keluaran ( $V_o$ ) yang baru dan kirakan voltan keluaran purata ( $V_{o(avg)}$ ) yang baru. Berdasarkan voltan keluaran, bandingkan dan jelaskan nilainya sebelum dan selepas tambahan diod.

[20 marks]

[20 markah]

## QUESTION 2

## SOALAN 2

CLO2  
C3

The following three phase inverter in **Figure B2** is supplied by a DC voltage of  $V_{DC} = 1000V$  and connected to the star connection of resistive load,  $R = 60\Omega$ . The load frequency is 50Hz. Assume that three switches are conducted at each interval. State the sequence number of conducting transistor for each interval and illustrate the equivalent circuit connection of load for each interval. Based on the equivalent circuit connection of load, determine the value of line voltage  $V_{RY}$  and value of phase voltage  $V_{RN}$ . Provide your answers in appropriate table.

*Penyongsang tiga fasa di dalam **Rajah B2** dibekalkan oleh voltan AT pada  $V_{AT} = 1000V$  dan disambung pada beban resistor,  $R = 60\Omega$  yang disambung secara sambungan bintang. Frekuensi beban ialah 50Hz. Anggap bahawa tiga suis beroperasi pada setiap sela masa. Nyatakan urutan nombor transistor yang beroperasi pada setiap sela masa dan lakarkan litar sambungan setara bagi beban pada setiap sela masa. Berdasarkan pada litar sambungan setara beban tersebut, tentukan nilai voltan talian  $V_{RY}$  dan nilai voltan fasa  $V_{RN}$ . Berikan jawapan anda dalam jadual yang bersesuaian.*

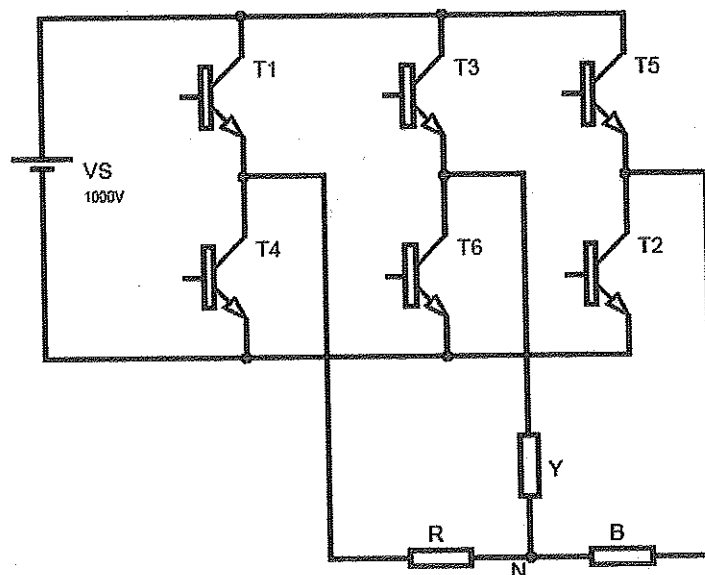


Figure B2 / Rajah B2

[20 marks]

[20 markah]

SOALAN TAMAT