

SULIT



**BAHAGIAN PEPERIKSAAN DAN PENILAIAN
JABATAN PENDIDIKAN POLITEKNIK DAN KOLEJ KOMUNITI
KEMENTERIAN PENDIDIKAN MALAYSIA**

JABATAN KEJURUTERAAN ELEKTRIK

PEPERIKSAAN AKHIR

SESI JUN 2018

DEC3023 : COMPUTER NETWORKING FUNDAMENTALS

TARIKH : 29 OKTOBER 2018

MASA : 2.30 PETANG - 4.30 PETANG (2 JAM)

Kertas ini mengandungi **TIGABELAS (13)** halaman bercetak.

Bahagian A: Objektif (10 soalan)

Bahagian B: Struktur (4 soalan)

Bahagian C: Esei (2 soalan)

Dokumen sokongan yang disertakan : Tiada

JANGAN BUKA KERTAS SOALAN INI SEHINGGA DIARAHKAN

(CLO yang tertera hanya sebagai rujukan)

SULIT

SECTION A : 10 MARKS
BAHAGIAN A : 10 MARKAH

INSTRUCTION:

This section consists of **TEN (10)** objective questions. Mark your answers in the OMR form provided.

ARAHAN :

*Bahagian ini mengandungi **SEPULUH (10)** soalan objektif. Tandakan jawapan anda di dalam borang OMR yang disediakan.*

CLO1
C1

1. What is the device designated to boost the signal when signals loses its strength as it passes along a cable?

Apakah peranti yang digunakan untuk meningkatkan isyarat apabila kekuatan isyarat berkurangan semasa melalui kabel?

- A. Router
- B. Gateway
- C. Bridge
- D. Repeater

CLO1
C1

2. Vivy is a student of Politeknik Malaysia. She wants to contact her cousin in Singapore via email. Identify the type of network that involved in this communication.

Vivy adalah pelajar di Politeknik Malaysia. Dia ingin menghubungi sepupunya Singapura melalui emel. Tentukan jenis rangkaian yang terlibat dalam komunikasi tersebut.

- A. Local Area Network
- B. Wide Area Network
- C. Campus Area Network
- D. Metropolitan Area Network

CLO1
C1

3. Refer the figure below :

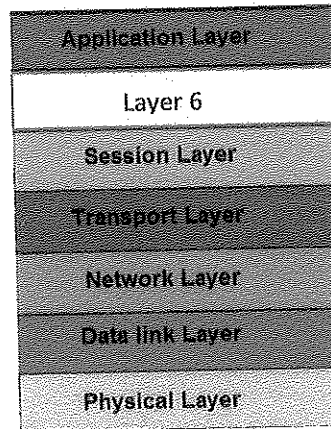


Figure A3/ Rajah A3

Identify the six(6th) layer in Open System Interconnection (OSI) model.

Kenalpasti lapisan keenam dalam model sumber terbuka saling bersambungan.

- A. Transmission
penghantaran
- B. Transport
Pengangkutan
- C. Presentation
Persembahan
- D. Communication
komunikasi

CLO2
C1

4. Each layer in the OSI Model has its own responsibility. Which of the layer that is responsible to process the delivery of an entire message?

Setiap lapisan di dalam model OSI mempunyai tanggungjawab tersendiri. Lapisan manakah yang bertanggungjawab untuk memproses dalam penghantaran keseluruhan mesej?

- A. Network layer
Lapisan Rangkaian
- B. Transport layer
Lapisan Pengangkutan
- C. Application, layer
Lapisan Pautan data
- D. Physical Layer
Lapisan fizikal

CLO1
C2

5.

- It is limited by physics and tehcnology.
- Is not free
- Requirement are growing at a rapid rate
- Is critical to network performnace
- Terbatas oleh fizikal dan teknologi.
- Bukan diberikan secara percuma,
- Keperluan berkembang dengan kadar yang pesat
- Kritikal terhadap prestasi rangkaian.

The above statement refers to _____

Kenyataan diatas merujuk kepada _____

- A. Bandwidth
Lebar jalur
- B. Attenuation
Pengecilan
- C. Throughput
Kapasiti
- D. Latency
Perambatan masa

6. What is the meaning of Cross-over Cable?

CLO2
C2

Apakah yang dimaksudkan dengan Kabel Sambungan Silang?

- A. Four pairs of wires connected to the pin on each end
Empat pasang wayar bersambung ke pin yang sama pada setiap hujung
- B. The cable which directly connects computer to computer
Kabel yang menyambungkan terus computer ke komputer
- C. Four wires connected with pin 1 to pin 3 and pin 2 to pin 6.
Empat wayar bersambung dengan pin 1 ke pin 3 dan pin 2 ke pin 6.
- D. The cable which is twisted.
Kabel yang tidak berpintal.

7.

CLO1
C2

A file downloaded from the internet. After a user opens the downloaded file, the user's hard drive crashes and all information on the computer is lost.

Fail telah dimuat turun dari internet. Selepas pengguna membuka fail yang dimuat turun tersebut, pemacu keras pengguna mengalami kerosakan dan semua maklumat pada kompuetr telah hilang.

Apakah jenis serangan yang telah berlaku?

- A. Worm
Cacing
- B. Virus
Virus
- C. Spyware
Spyware
- D. Trojan Horse
Trojan Horse

CLO2
C2

8. A hacker contacts you through phone and email and attempts to acquire your password. With an IP address, a hacker can find out all sorts of information about their victim as well as causing all kinds of other trouble. This situation refers to.....

Seorang kenalan cuba menggodam telefon atau emel dan cuba untuk memperolehi kata laluan anda. Dengan menggunakan pengalaman ip, penggodam boelh mengetahui pelbagai perkara yang pelik dan menarik tentang mangsa mereka serta menyebabkan banyak masalah lain. Keadaan ini merujuk kepada ..

- A. spoofing
spoofing
- B. pishing
pishing
- C. spamming
spamming
- D. bugging
bugging

CLO1
C3

9. It provided by operating system as command line interface (CLI) commands. What is the main purpose of TRACERT command?

Disediakan oleh system operasi sebagai arahan perantaramuka(CLI). Apa tujuan utama arahan TRACERT?

- A. To display network connections
Untuk memaparkan sambungan rangkaian
- B. To test connections of other IP hosts
Untuk pengujian sambungan hos IP yang lain
- C. To display routes to a destination
Untuk memaparkan laluan ke destinasi
- D. To display IP configuration information
Untuk memaparkan maklumat konfigurasi IP

CLO2
C3

10. A user is complaining they cannot use the internet while on a company PC, but they have no issues while connecting to the Intranet website. You suspect the problem is DNS related. Which command utility will help you verify if DNS is functioning properly on the user's computer?

Seorang pengguna mengadu mereka tidak boleh menggunakan internet pada PC syarikat, tetapi mereka mempunyai masalah ketika menggunakan laman web Intranet. Anda mengesyaki masalah ini berkaitan dengan DNS. Arahan utility yang manakah akan membantu anda mengesahkan sama ada DNS berfungsi dengan betul atau tidak pada computer pengguna tersebut?

- A. Ping
Ping
- B. ipconfig
ipconfig
- C. nslookup
nslookup
- D. tracert
tracert

SECTION B : 60 MARKS

BAHAGIAN B : 60 MARKAH

INSTRUCTION:

This section consists of **FOUR (4)** structured questions. Answer **ALL** questions.

ARAHAN:

Bahagian ini mengandungi **EMPAT (4)** soalan berstruktur. Jawab **SEMUA** soalan.

QUESTION 1

SOALAN 1

CLO1
C1

- (a) List **THREE (3)** organizations that set standards for networking
Senaraikan TIGA(3) organisasi yang membuat piawaian untuk rangkaian

[3 marks]

[3 markah]

CLO1
C2

- (b) Refer the **Figure B1(a)** below, identify the type of this topology and give **THREE(3)** advantages of this topology.
Berdasarkan Rajah B1(a) di bawah, kenalpasti jenis topologi ini dan senraikan TIGA(3) kebaikan topologi ini.

[5marks]

[5 marks]

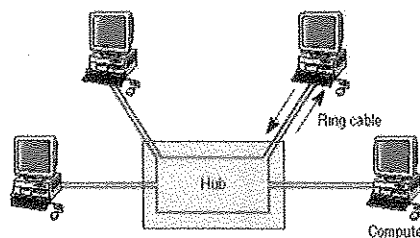


Figure B1(a) / Rajah B1(a)

CLO2
C3

- (c) Interpret **THREE(3)** differences between peer to peer network and client/server Network.

Interpret TIGA(3) perbezaan antara rangkaian peer to peer dengan rangkaian client/server.

[7 marks]

[7 markah]

QUESTION 2

SOALAN 2

CLO1
C1

- (a) A protocol is necessary in computer networks to allow access to all users. List **THREE (3)** Network Layer protocol.

Protokol adalah penting dalam rangkaian komputer untuk membolehkan semua pengguna boleh menggunakannya. Senaraikan TIGA (3) protokol yang terdapat dalam Lapisan Rangkaian.

[3 marks]

[3 markah]

CLO1
C2

- (b) Distinguish between Unicast, Broadcast and Multicast.

Nyatakan perbezaan antara Unicast, Broadcast dan Multicast.

[5 marks]

[5 markah]

CLO2
C3

- (c) Refer to the **Figure B2 (c)**, complete the **Table B2(c)** with the suitable answers.

Merujuk kepada Rajah B2 (c), lengkapkan Jadual B2(c) dengan jawapan yang sesuai.

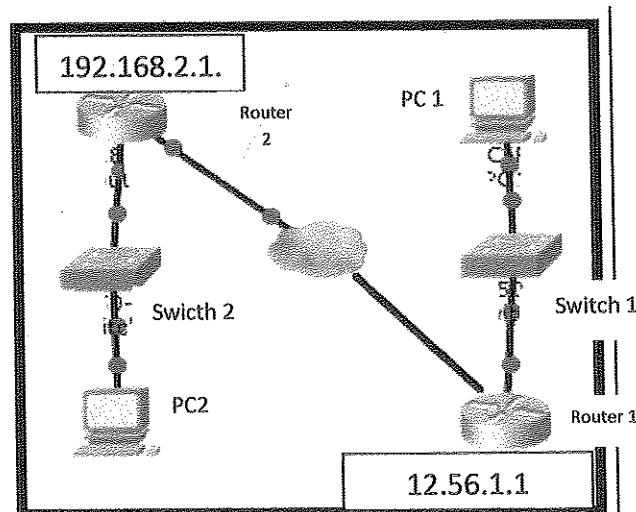


Figure B2 (c) /Rajah B2(c)

Table B2(c) / Jadual B2(c)

Hardware	Class Of IP	IP Address	Subnet Mask
PC 1			
PC 2			
Router 1	-	12.56.1.1	

[7 marks]

[7 markah]

QUESTION 3

SOALAN 3

CLO1
C1

- (a) List
- THREE (3)**
- type of wireless network.

Senaraikan TIGA (3) jenis rangkaian tanpa wayar

[3 marks]

[3 markah]

CLO1
C3

- (b) List
- FIVE (5)**
- advice to avoid wireless network attack.

Senaraikan LIMA (5) saranan untuk mengelakkan serangan rangkaian tanpa wayar.

[5 marks]

[5 markah]

CLO1
C3

- (c) Interpret the differences between Spyware, Cookies, Adware and Pop-up.

Jelaskan perbezaan antara Spyware, Cookies, Adware dan Pop-up.

[7 marks]

[7 markah]

QUESTION 4

SOALAN 4

CLO1
C2

- a) Recognize **THREE (3)** main disadvantages on transmitting communication flaws which can effect data signals.

Kenal pasti TIGA (3) kelemahan utama penghantaran isyarat komunikasi yang boleh menjejaskan isyarat.

[3 marks]

[3 markah]

CLO1
C3

- b) List **FIVE (5)** benefit of using Fibre Optic cable.

Senaraikan LIMA (5) faedah menggunakan kabel gentian fiber

[5 marks]

[5 markah]

CLO2
C4

- c) Determine which type of network cable is use for the connection in the blank **Table 4B (c)** below

Tentukan apakah jenis kabel yang digunakan untuk sambungan rangkaian seperti dalam Jadual 4B(c) dibawah.

Table 4B(c) / Jadual 4B(c)

Device	Switch	Router	Workstation
Switch	Crossover		
Router			
Workstation			Crossover

[7 marks]

[7 markah]

SECTION C : 30 MARKS

BAHAGIAN C : 30 MARKAH

INSTRUCTION:

This section consists of TWO (2) essay questions. Answer ALL questions.

ARAHAN:

Bahagian ini mengandungi DUA (2) soalan esei. Jawab SEMUA soalan.

QUESTION 1

SOALAN 1

CLO1
C3

Refer to Figure C1, despite advances in wireless technologies, many computer networks in the 21st century still rely on cables as a physical medium for devices to transfer data. Several types of network cable existed, each designed for a specific purpose. Illustrate the procedure to prepare the Unshielded Twisted Pair Cable (UTP) for “A” and “B” connections with an appropriate diagram.

Merujuk *Rajah C1*, Walaupun berada dalam kemajuan teknologi tanpa wayar, kebanyakan rangkaian komputer pada abad ke 21 masih bergantung pada kabel sebagai medium fizikal untuk peranti bagi tujuan memindahkan data. Terdapat beberapa jenis kabel rangkaian yang wujud, setiap kabel direka untuk tujuan tertentu. Huraikan langkah-langkah menyediakan kabel “Unshielded Twisted Pair” (UTP) untuk sambungan “A” dan “B” beserta rajah yang sesuai

[15 marks]

[15markah]

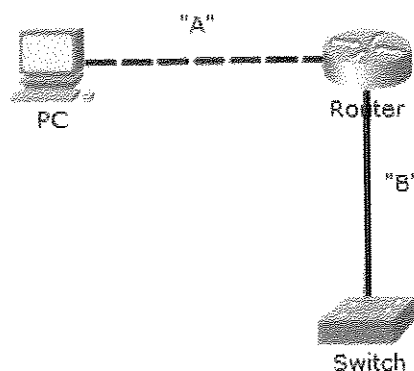


Figure C1 / Rajah C1

QUESTION 2**SOALAN 2**

Distinguish in detail **FIVE (5)** software utilities for troubleshooting network connectivity.

Bezakan secara terperinci LIMA (5) perisian utiliti untuk penyelesaian masalah dalam sambungan rangkaian.

[15 Marks]

[15 Markah]

SOALAN TAMAT

CLO1
C3