

**SULIT**



**BAHAGIAN PEPERIKSAAN DAN PENILAIAN  
JABATAN PENDIDIKAN POLITEKNIK DAN KOLEJ KOMUNITI  
KEMENTERIAN PENDIDIKAN MALAYSIA**

**JABATAN MATEMATIK, SAINS & KOMPUTER**

**PEPERIKSAAN AKHIR**

**SESI JUN 2018**

**DBS1012 : ENGINEERING SCIENCE**

**TARIKH : 10 NOVEMBER 2018**

**MASA : 8.30 PAGI - 10.30 PAGI (2 JAM)**

---

**Kertas ini mengandungi TIGA BELAS (13) halaman bercetak.**

**Struktur (6 soalan)**

**Dokumen sokongan yang disertakan : Formula**

---

**JANGAN BUKA KERTAS SOALAN INI SEHINGGA DIARAHKAN**

**(CLO yang tertera hanya sebagai rujukan)**

**SULIT**

**INSTRUCTION:**

This section consists of **SIX (6)** structured questions. Answer **FOUR (4)** questions only.

**ARAHAN:**

*Bahagian ini mengandungi ENAM (6) soalan berstruktur. Jawab EMPAT (4) soalan sahaja.*

**QUESTION 1****SOALAN 1**CLO1  
C1

(a) Define and give one example for each of the following terms:

*Takrifkan dan beri contoh bagi setiap yang berikut:*

i. Scalar quantity / *Kuantiti skalar*

[2 marks]

[2 markah]

ii. Vector quantity / *Kuantiti vektor*

[2 marks]

[2 markah]

CLO1  
C2

(b) Determine the readings for the following tools.

*Tentukan nilai bacaan bagi peralatan di bawah.*

i. Vernier Calipers / *Angkup Vernier*

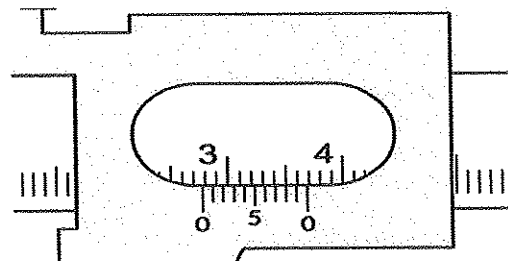


Figure 1b (i) / *Rajah 1b (i)*

[3 marks]

[3 markah]

- ii. Micrometer Screw Gauge / *Tolok Skru Mikrometer*

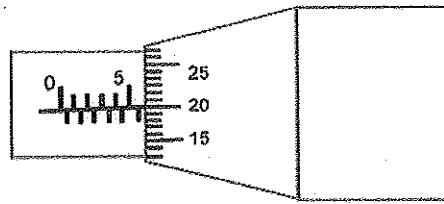


Figure 1b (ii) / *Rajah 1b (ii)*

[3 marks]

[3 markah]

CLO3  
C3

- (c) Convert the following units:

*Tukarkan unit berikut:*

- i. 10 h to s  
*10 j kepada s*

[3 marks]

[3 markah]

- ii.  $15 \text{ m}^3$  to  $\text{cm}^3$   
 *$15 \text{ m}^3$  kepada  $\text{cm}^3$*

[3 marks]

[3 markah]

- iii.  $200 \text{ kg/m}^3$  to  $\text{g/cm}^3$   
 *$200 \text{ kg/m}^3$  kepada  $\text{g/cm}^3$*

[3 marks]

[3 markah]

- iv. 160 km/h to m/s  
*160 km/j kepada m/s*

[3 marks]

[3 markah]

- v. 250 000  $\mu\text{m}$  to km  
*250 000  $\mu\text{m}$  kepada km*

[3 marks]

[3 markah]

## QUESTION 2

## SOALAN 2

CLO1  
C1

- (a) Define the following terms and state their SI unit.  
*Takrifkan setiap yang berikut dan nyatakan unit SI baginya.*

i. Distance / *Jarak*

[2 marks]

[2 markah]

ii. Displacement / *Sesaran*

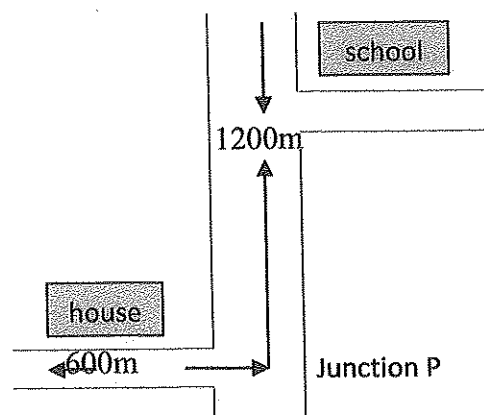
[2 marks]

[2 markah]

CLO1  
C2

- (b) Ali stays 600m from the main road. The distance of his school is 1200 m from the junction P as shown in the **Figure 2b** below. He takes 300s to travel from his house to the junction P, and another 600s from junction P to school. Calculate:

*Ali tinggal 600m dari jalan utama. Jarak sekolahnya 1200m dari persimpangan P seperti yang ditunjukkan dalam **Rajah 2b** di bawah. Dia mengambil masa 300 saat untuk perjalanan dari rumahnya ke persimpangan P, dan 600 saat lagi dari persimpangan P ke sekolah. Kirakan :*



**Figure 2b / Rajah 2b**

i. Average speed from his house to school.  
*Kelajuan purata dari rumahnya ke sekolah.*

[3 marks]  
[3 markah]

ii. Average velocity from his house to school.  
*Halaju purata dari rumahnya ke sekolah.*

[3 marks]  
[3 markah]

CLO3  
C3

(c) The speed of a car travelling along a straight road decreases uniformly from 12m/s to 8m/s over 88m before it stops.  
*Kelajuan kereta bergerak sepanjang jalan lurus menurun dari 12m/s hingga 8m/s sejauh 88m sebelum berhenti.*

i. Sketch the velocity-time graph for the motion of the car.  
*Lakarkan graf halaju masa untuk gerakan kereta.*

[3 marks]  
[3 markah]

ii. Time taken for the car to decrease from 12m/s to 8m/s.  
*Masa yang diambil untuk kelajuan kereta menurun dari 12m/s hingga 8m/s.*

[3 marks]  
[3 markah]

iii. Deceleration of the car.  
*Nyahpecutan kereta tersebut.*

[3 marks]  
[3 markah]

iv. Time taken for the car to stop from speed 12m/s.  
*Masa yang diambil untuk kereta berhenti dari kelajuan 12m / s.*

[3 marks]  
[3 markah]

v. Total distance travelled by the car.  
*Jarak keseluruhan yang dilalui oleh kereta.*

[3 marks]  
[3 markah]

## QUESTION 3

## SOALAN 3

CLO1  
C1

- (a) State TWO (2) differences between weight and mass.  
*Nyatakan DUA (2) perbezaan antara berat dan jisim.*

[4 marks]

[4 markah]

CLO1  
C2

- (b) i. Describe Newton's Second Law.  
*Terangkan Hukum Newton yang Kedua.*

[2 marks] \*

[2 markah]

- ii. Based on Figure 3b(ii), determine the value of  $F_1$  so that the object is in equilibrium.

*Berdasarkan Rajah 3b(ii), tentukan nilai  $F_1$  supaya objek di dalam keadaan keseimbangan.*

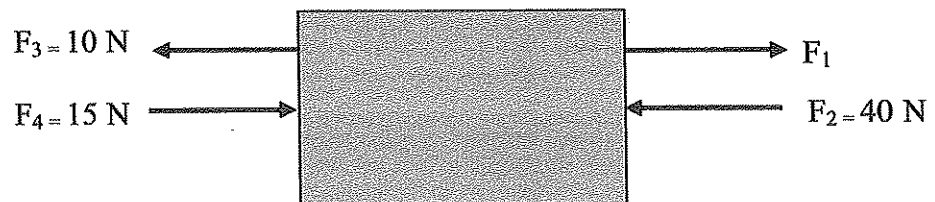


Figure 3b (ii) / Rajah 3b(ii)

[4 marks]

[4 markah]

CLO3  
C3

- (c) i. Figure 3c(i) below shows forces acting on a block. Calculate the magnitude of resultant force acting on the block.

*Rajah 3c(i) di bawah menunjukkan daya-daya yang bertindak pada sebuah blok. Kirakan magnitud daya paduan yang bertindak pada blok tersebut.*

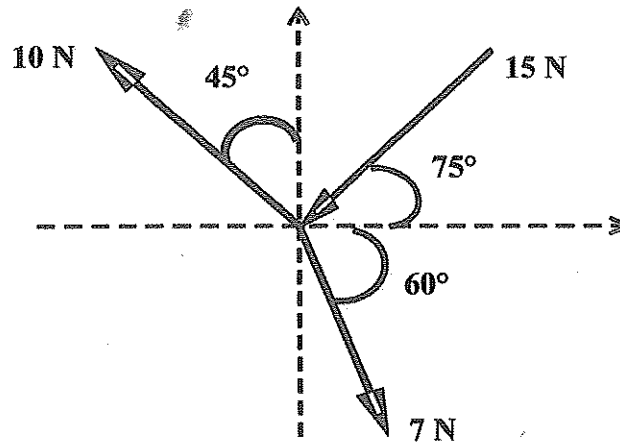


Figure 3c(i) / Rajah 3c(i)

[7 marks]

[7 markah]

- ii. From Figure 3c(ii) below, calculate the center of gravity for the system assuming the object is in equilibrium by using:

*Dari Rajah 3c(ii) di bawah, kirakan pusat graviti untuk sistem dengan menganggap objek berada dalam keseimbangan dengan menggunakan:*

- a. Moment of Force Method

*Kaedah Momen Paduan Daya.*

[5 marks]

[5 markah]

- b. Resultant Moment of Force Method.

*Kaedah Momen Paduan Daya.*

[3 marks]

[3 markah]

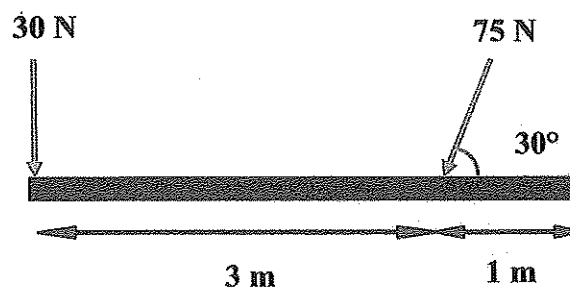


Figure 3c(ii) / Rajah 3c(ii)

## QUESTION 4

## SOALAN 4

CLO1  
C1

(a) State the definition and SI unit for the following terms:

*Nyatakan takrifan dan unit SI bagi setiap yang berikut.*

i. Work / Kerja

[2 marks]

[2 markah]

ii. Energy / Tenaga

[2 marks]

[2 markah]

CLO1  
C2

(b) A 78kg skydiver has a speed of 62m/s at an altitude of 870m above the ground. Determine:

*Seorang penerjun udara berjisim 78kg mempunyai kelajuan 62m/s pada ketinggian 870m dari tanah. Tentukan:*

i. The kinetic energy possessed by the skydiver.

*Tenaga kinetik yang dimiliki oleh penerjun udara tersebut.*

[2 marks]

[2 markah]

ii. The potential energy possessed by the skydiver.

*Tenaga keupayaan yang dimiliki oleh penerjun udara tersebut.*

[2 marks]

[2 markah]

iii. The total energy possessed by the skydiver.

*Jumlah tenaga yang dimiliki penerjun udara tersebut.*

[2 marks]

[2 markah]



CLO3  
C3

- (c) Paige is the tallest player in South's Varsity volleyball team. She is in spiking position when Julia gives her the perfect set. The 226g volleyball is 2.29m above the ground and has a speed of 1.06m/s. Paige spikes the ball, doing 9.89J of work on it. Determine:

*Paige adalah pemain tertinggi dalam pasukan bola tampar South Varsity. Dia berada di kedudukan rejaman apabila Julia memberikannya set yang sempurna. Bola tampar seberat 226g adalah 2.29m dari lantai dan mempunyai kelajuan 1.06 m/s. Semasa Paige merejam bola, beliau melakukan 9.89J kerja ke atas bola tersebut. Tentukan:*

- i. The potential energy of the ball before the spike.

*Tenaga keupayaan bola sebelum rejaman.*

[3 marks]  
[3 markah]

- ii. The kinetic energy of the ball before the spike.

*Tenaga kinetik bola sebelum rejaman.*

[2 marks]  
[2 markah]

- iii. The total energy of the ball before the spike.

*Jumlah tenaga bola sebelum rejaman.*

[3 marks]  
[3 markah]

- iv. Determine the total energy of the ball upon hitting the floor on the opponent's side.

*Tentukan jumlah tenaga bola semasa mencecah lantai pasukan lawan.*

[3 marks]  
[3 markah]

- v. Determine the speed of the ball upon hitting the floor on the opponent's side of the net.

*Tentukan kelajuan bola semasa mencecah lantai pasukan lawan.*

[4 marks]  
[4 markah]

## QUESTION 5

## SOALAN 5

CLO 1  
C1

- (a) Give the definition of density and relative density with its SI unit.

*Berikan takrifan bagi ketumpatan dan ketumpatan bandingan beserta SI unit.*

[4 marks]

[4 markah]

CLO 1  
C2

- (b) Explain the characteristics of solid, liquid and gas.

*Terangkan ciri-ciri bagi pepejal, cecair dan gas.*

[6 marks]

[6 markah]

CLO 3  
C3

- (c) Figure 5c shows a simple hydraulic system.

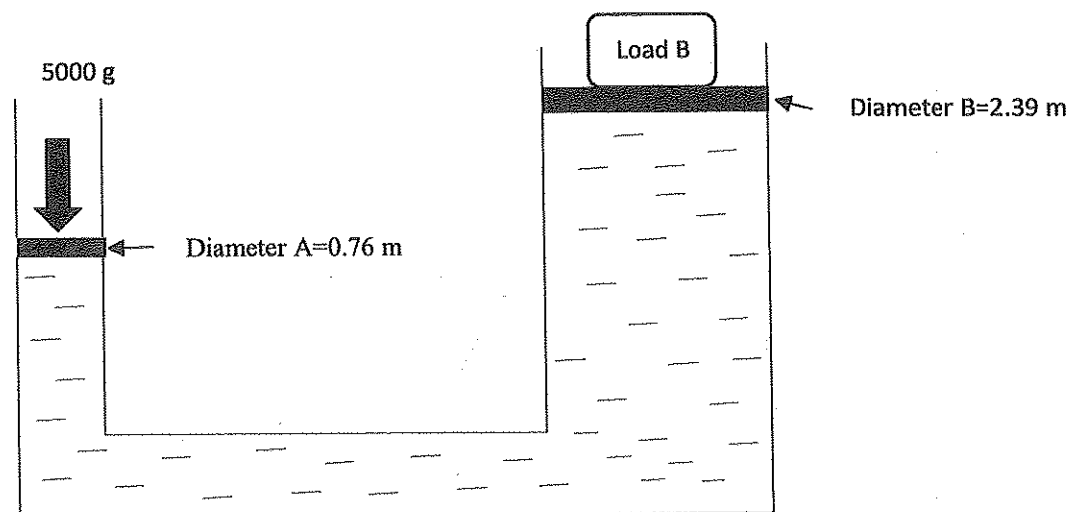
*Rajah 5c menunjukkan system hidraulik mudah.*

Figure 5c / Rajah 5c

- i. If 5000g of load is placed on piston A, determine the force that should be applied at piston B.

*Jika 5000g beban diletakkan pada omboh A, tentukan daya yang dikenakan pada omboh B.*

[8 marks]

[8 markah]

- ii. If piston A moves down by 200cm when force is applied, calculate the distance of piston B when it moves upward.

*Sekiranya omboh A bergerak ke bawah sebanyak 200cm setelah daya dikenakan, kirakan jarak omboh apabila ia bergerak ke atas.*

[4 marks]

[4 markah]

- iii. If load B is replaced with 180kg of mass, determine the force that should be applied on piston A in order to support the weight on piston B.

*Jika beban B digantikan dengan jisim 180kg, tentukan daya yang harus digunakan pada omboh A untuk menyokong berat pada omboh B.*

[3 marks]

[3 markah]

## QUESTION 6

## SOALAN 6

CLO 1  
C1

(a) Define each of the following terms;

*Takrifkan setiap yang berikut;*

i. Heat Capacity

*Haba Tentu*

[2 marks]

[2 markah]

ii. Specific Heat Capacity

*Muatan Haba Tentu*

[2 marks]

[2 markah]

CLO 1  
C2

(b) i. Describe TWO (2) processes of heat transfer.

*Terangkan DUA (2) proses pemindahan haba.*

[4 marks]

[4 markah]

ii. State TWO (2) applications of heat transfer in daily life.

*Nyatakan DUA (2) aplikasi pemindahan haba dalam kehidupan seharian.*

[2 marks]

[2 markah]

CLO 3  
C3

c)

- i. A geologist working in the field drinks her morning coffee using an aluminium cup with the mass of 120g at 20<sup>0</sup>C. If she pours in 300g of coffee at 70<sup>0</sup>C, calculate the final temperature after the coffee and the cup attain thermal equilibrium? (Specific Heat Capacity of aluminium is 910J/kg<sup>0</sup>c and Specific Heat Capacity of coffee is 4200J/kg<sup>0</sup>c. There is no heat exchange with the surroundings.)

*Seorang ahli geologi yang bekerja di lapangan meminum kopi menggunakan cawan aluminium berjisim 120g dan suhu adalah 20<sup>0</sup>C. Jika dia menuangkan 300g kopi ke dalam cawan pada suhu 70<sup>0</sup>C, kirakan suhu akhir selepas kopi dan cawan mencapai keseimbangan terma. (Muatan Haba Tentu aluminium ialah 910J/kg<sup>0</sup>c dan Muatan Haba Tentu kopi ialah 4200J/kg<sup>0</sup>c. Tiada pertukaran haba dengan persekitaran.)*

[10 marks]

[10 markah]

- ii. Calculate the heat quantity needed to increase 20N of water from 10<sup>0</sup>C to 98<sup>0</sup>C.

*Kirakan kuantiti haba yang diperlukan untuk meningkatkan 20N air dari suhu 10<sup>0</sup>C sehingga 98<sup>0</sup>C.*

[5 marks]

[5 markah]

SOALAN TAMAT

<b>FORMULA DBS1012 ENGINEERING SCIENCE</b>	
$g = 9.81 \text{ m/s}^2$	$W = Fs$
$W = mg$	$W = Fs \cos\theta$
$v = u + at$	$P = \frac{W}{t}$
$s = ut + \frac{1}{2}at^2$	$P = Fv$
$s = \frac{1}{2}(u + v)t$	$\rho = \frac{m}{V}$
$v^2 = u^2 + 2as$	$\rho_{\text{relative}} = \frac{\rho_{\text{substance}}}{\rho_{\text{water}}}$
$F = ma$	$P = \frac{F}{A}$
$F = mg \sin\theta$	$P_{\text{liquid}} = \rho gh$
$F_x = F \cos\theta$	$\frac{F_1}{A_1} = \frac{F_2}{A_2}$
$F_y = F \sin\theta$	$A_1 h_1 = A_2 h_2$
$F_R = \sqrt{(\sum F_x)^2 + (\sum F_y)^2}$	$F_B = \rho Vg$
$\theta = \tan^{-1} \left( \frac{\sum F_y}{\sum F_x} \right)$	$Q = mc\theta$
$M = Fd$	$C_{\text{water}} = 4,200 \text{ J/kg}^\circ\text{C}$
$E_p = mgh$	$\rho_{\text{water}} = 1,000 \text{ kg/m}^3$
$E_k = \frac{1}{2}mv^2$	$\text{Efficiency} = \frac{P_{\text{out}}}{P_{\text{in}}} \times 100\%$