

**SULIT**



**KEMENTERIAN PENDIDIKAN TINGGI  
JABATAN PENDIDIKAN POLITEKNIK DAN KOLEJ KOMUNITI**

**BAHAGIAN PEPERIKSAAN DAN PENILAIAN  
JABATAN PENDIDIKAN POLITEKNIK DAN KOLEJ KOMUNITI  
KEMENTERIAN PENDIDIKAN TINGGI**

**JABATAN KEJURUTERAAN AWAM**

**PEPERIKSAAN AKHIR**

**SESI II : 2023/2024**

**DCC20073: CONTRACT AND ESTIMATING**

**TARIKH : 11 JUN 2024**

**MASA : 8.30 PAGI – 10.30 PAGI (2 JAM)**

---

Kertas ini mengandungi **EMPAT BELAS (14)** halaman bercetak.

Bahagian A: Subjektif (2 soalan)

Bahagian B: Subjektif (4 soalan)

Dokumen sokongan yang disertakan : Lampiran / Kertas Dimensi

---

**JANGAN BUKA KERTAS SOALAN INI SEHINGGA DIARAHKAN**

(CLO yang tertera hanya sebagai rujukan)

**SULIT**

**SECTION A : 50 MARKS****BAHAGIAN A : 50 MARKAH****INSTRUCTION:**

This section consists of **TWO (2)** subjective questions. Answer **ALL** questions.

**ARAHAN :**

*Bahagian ini mengandungi **DUA (2)** soalan subjektif. Jawab **SEMUA** soalan.*

**QUESTION 1****SOALAN 1**

- CLO1 (a) The construction industry involves various parties, that plays their role in ensuring the quality of construction in Malaysia is recognised by the world. Explain **TWO (2)** roles of the Construction Industry Development Board (CIDB) in the construction industry.
- Industri pembinaan melibatkan pelbagai pihak yang berperanan dalam memastikan kualiti pembinaan di Malaysia diiktiraf oleh dunia. Terangkan **DUA (2)** peranan Lembaga Pembangunan Industri Pembinaan (CIDB) di Malaysia.*
- [5 marks]  
[5 markah]
- CLO1 (b) A subcontractor is an individual or a company that has been selected to carry out work on behalf of the main contractor. Determine the characteristics of domestic subcontractor and nominated subcontractor.
- Subkontraktor ialah individu atau syarikat yang telah dipilih untuk menjalankan kerja bagi pihak kontraktor utama. Tentukan ciri-ciri subkontraktor domestik dan subkontraktor dinamakan.*
- [10 marks]  
[10 markah]

- CLO1 (c) Measure and value contract is a type of contract that is sometimes very useful to be applied in the construction industry. Explain briefly **FIVE (5)** characteristics of a measure and value contract.
- Kontrak ukur dan nilai ialah sejenis kontrak yang kadangkala amat berguna untuk diaplikasikan dalam industri pembinaan. Terangkan secara ringkas LIMA (5) ciri kontrak ukur dan nilai.*
- [10 marks]  
[10 markah]

**QUESTION 2****SOALAN 2**

- CLO1 (a) Compare between tender and quotation.
- Bandungkan di antara tawaran dan sebutharga.*
- [5 marks]  
[5 markah]
- CLO1 (b) Open tender is commonly used for choosing the contractor to complete the construction. Explain **TWO (2)** advantages and **THREE (3)** disadvantages of open tender.
- Tawaran terbuka biasanya digunakan bagi pemilihan kontraktor untuk menyiapkan pembinaan. Jelaskan DUA (2) kelebihan dan TIGA (3) kelemahan tawaran terbuka.*
- [10 marks]  
[10 markah]

CLO1

- (c) Tender evaluation process will be done by tender committee after end of tender period. Explain **FIVE (5)** criteria to be considered during the tender evaluation process performed by appointed committees when selecting a main contractor for a project.

*Proses pemilihan tawaran akan dilaksanakan oleh jawatankuasa tawaran setelah tempoh tawaran tamat. Terangkan **LIMA (5)** kriteria yang perlu dipertimbangkan semasa proses penilaian tender yang dilakukan oleh jawatankuasa yang dilantik semasa memilih kontraktor utama untuk sesuatu projek.*

[10 marks]

[10 markah]

**SECTION B : 50 MARKS*****BAHAGIAN B : 50 MARKAH*****INSTRUCTION:**

This section consists of **FOUR (4)** subjective questions. Answer **TWO (2)** questions only.

***ARAHAN:***

*Bahagian ini mengandungi EMPAT (4) soalan subjektif. Jawab DUA (2) soalan sahaja.*

**QUESTION 1*****SOALAN 1***

- CLO2 (a) Identify **FIVE (5)** importance of preliminary estimates to a client.  
*Kenal pasti LIMA (5) kepentingan anggaran awalan kepada klien.*
- [5 marks]  
[5 markah]
- CLO2 (b) The Ministry of Education planned to build a new school in Kuantan by this year. By referring to Table B1(b), calculate the cost of School C construction which can accommodate 5000 students, taking into consideration that there will be an additional 15% cost for materials.  
*Kementerian Pendidikan Malaysia bercadang untuk membina sebuah sekolah baru di Kuantan pada tahun ini. Merujuk Jadual B1(b), kirakan kos pembinaan untuk Sekolah C yang boleh memuatkan 5000 orang pelajar dengan mengambil kira penambahan sebanyak 15% kos bahan.*

Table B1(b) / *Jadual B1(b)*

Types <i>Jenis</i>	Construction Cost (RM) <i>Kos Pembinaan (RM)</i>	Total Students <i>Jumlah Pelajar</i>
School A <i>Sekolah A</i>	2,800,500.00	3,500
School B <i>Sekolah B</i>	3,500,000.00	4,200
School C <i>Sekolah C</i>	?	5,000

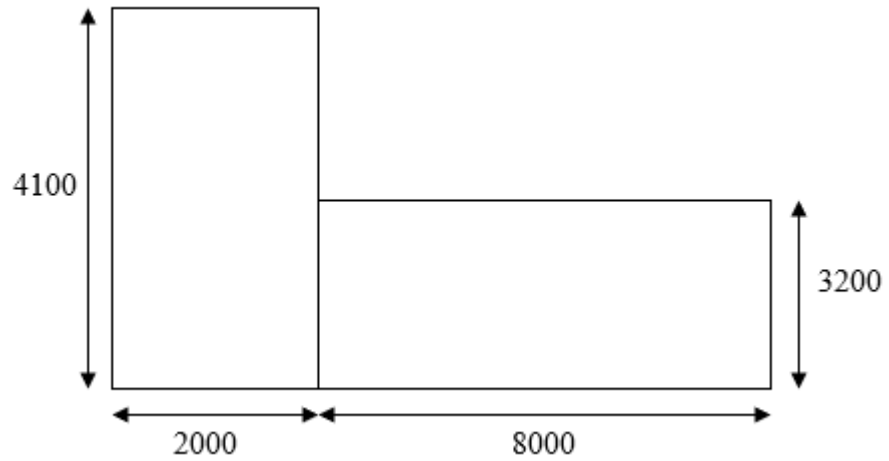
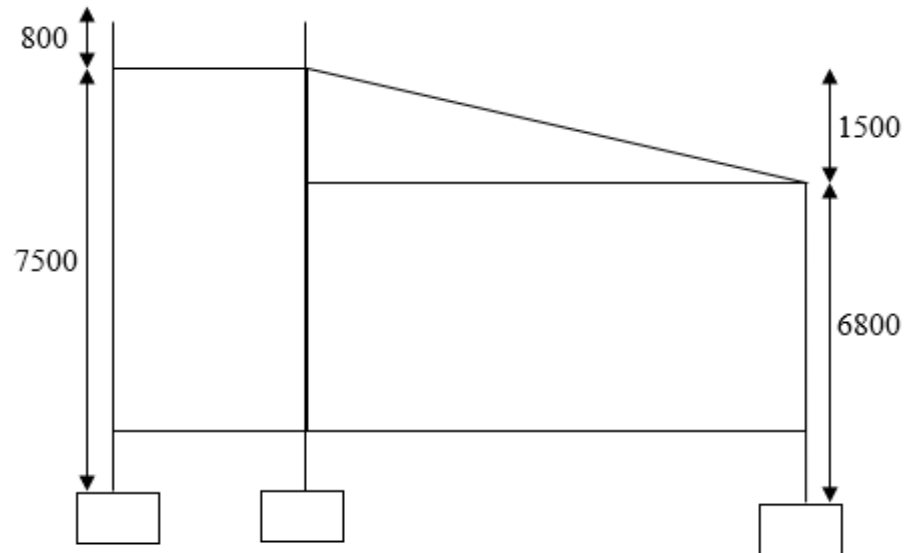
[10 marks]

[10 markah]

CLO2

- (c) The cubic content method is the most accurate method in preliminary estimating. By referring to Figure B1(c), calculate the cost of building by using the cubic content method, assuming the price rate is RM500.00/m<sup>3</sup>.

*Kaedah isipadu adalah kaedah yang paling tepat di dalam anggaran awalan. Merujuk Rajah B1(c), kirakan kos bangunan dengan menggunakan kaedah isipadu, dengan anggaran kadar harga adalah RM500.00/m<sup>3</sup>.*

Floor plan / *Pelan lantai*Side view / *Pandangan sisi*Figure B1(c) / *Rajah B1(c)*

All dimension is in mm / *Semua ukuran adalah di dalam unit mm*

[10 marks]

[10 markah]

**QUESTION 2****SOALAN 2**

- CLO2 (a) Identify **FIVE (5)** factors that influence the cost of construction material.  
*Kenal pasti LIMA (5) faktor yang mempengaruhi kos bahan binaan.*
- [5 marks]  
[5 markah]
- CLO2 (b) A concrete ratio of (1:3:6 - 20mm aggregates) will be mixed manually for the construction of a slab for a guard house. Calculate the material cost for 1 cubic meter of concrete by referring to the following particular.  
*Nisbah konkrit (1:3:6 - 20mm agregat) akan dicampur secara manual untuk pembinaan papak rumah pengawal. Kirakan kos bahan untuk 1 meter padu konkrit dengan merujuk kepada butiran berikut.*
- |                       |                              |                          |
|-----------------------|------------------------------|--------------------------|
| Portland cement       | (1m <sup>3</sup> = 28.7bags) | = RM26.00/bag            |
| <i>Simen Portland</i> |                              |                          |
| Sand                  |                              | = RM30.00/m <sup>3</sup> |
| <i>Pasir</i>          |                              |                          |
| Aggregates            |                              | = RM35.00/m <sup>3</sup> |
| <i>Agregat</i>        |                              |                          |
| Wastage               |                              | = 50%                    |
| <i>Pembaziran</i>     |                              |                          |
- [10 marks]  
[10 markah]



- CLO2 (c) As an assistant engineer in a construction company, you are assigned by your manager to calculate the cost of reinforced concrete ( $1:1\frac{1}{2}:3$  – 19mm aggregates) for five pad footings with size 1350 x 1350 x 225 (mm) and it is mixed manually. Estimate the total cost of the concrete work.

*Sebagai penolong jurutera dalam syarikat pembinaan, anda ditugaskan oleh pengurus anda untuk mengira kos konkrit bertetulang ( $1:1\frac{1}{2}:3$  – 19mm agregat) untuk lima asas pad dengan saiz 1350 x 1350 x 225 (mm) dan dicampur secara manual. Anggarkan jumlah kos kerja konkrit.*

Given / Diberi,

Labour constant / Angkatap buruh

Mixing concrete / Mencampur konkrit	= 4 hrs/m <sup>3</sup>
Transport and pouring concrete / angkut dan tuang konkrit	= 2 <sup>1/2</sup> hrs/m <sup>3</sup>
Compacting concrete /Pemadatan konkrit	= 3/4 hrs/m <sup>3</sup>
Levelling surface / meratakan permukaan	= 1/4 hrs/m <sup>3</sup>
Rate of semi-skilled worker / kadar pekerja separuh mahir	= RM22.00/day

Material / Bahan

Portland Cement / Simen Portland	= RM18.00/bag
Sand / Pasir	= RM22.50/m <sup>3</sup>
Aggregates / Agregate	= RM31.00/m <sup>3</sup>

Others / Lain-lain

Profits / Keuntungan	= 15%
1m <sup>3</sup> concrete / 1m <sup>3</sup> konkrit	= 28.70 bags

[10 marks]

[10 markah]

**QUESTION 3****SOALAN 3**

- CLO2 (a) Describe **TWO (2)** purposes of earthworks.  
*Huraikan **DUA (2)** tujuan kerja-kerja tanah.*
- [5 marks]  
[5 markah]

- CLO2 (b) Company ABC Sdn. Bhd. is completing the earthwork for upgrading road at Jalan Ketengah in Terengganu. By referring to the grid layout in Figure B3(b), determine the soil's volume by using the Triangle Interpolation Method (left to right).  
*Syarikat ABC Sdn. Bhd. sedang menyiapkan kerja tanah bagi menaik taraf jalan di Jalan Ketengah di Terengganu. Dengan merujuk kepada susun atur grid Rajah B3(b), tentukan isipadu tanah menggunakan Kaedah Interpolasi Segitiga (kiri ke kanan).*

Given/Diberi:

Interval/Selang = 5.00 meter

Formation level/Aras laras = 99.00 meter

A1 (100.05)	B1 (100.10)	C1 (100.08)	D1 (100.07)
A2 (100.06)	B2 (100.05)	C2 (97.50)	D2 (100.06)
A3 (100.12)	B3 (100.01)	C3 (100.00)	D3 (97.00)

Figure B3(b) / Rajah B3(b)

[10 marks]

[10 markah]

CLO2

- (c) Ahmad is preparing an order to piling supplier for initial pile and extension pile. By referring to the information data and piling layout plan in Figure B3(c), estimate the quantities of the supply initial pile and supply of extension pile.
- Ahmad sedang membuat tempahan dengan pembekal cerucuk untuk cerucuk permulaan dan cerucuk sambungan. Dengan merujuk kepada data maklumat dan pelan cerucuk dalam Rajah B3 (c), anggarkan pengukuran kuantiti untuk kerja-kerja cerucuk membekal cerucuk permulaan dan membekal cerucuk tambahan.*

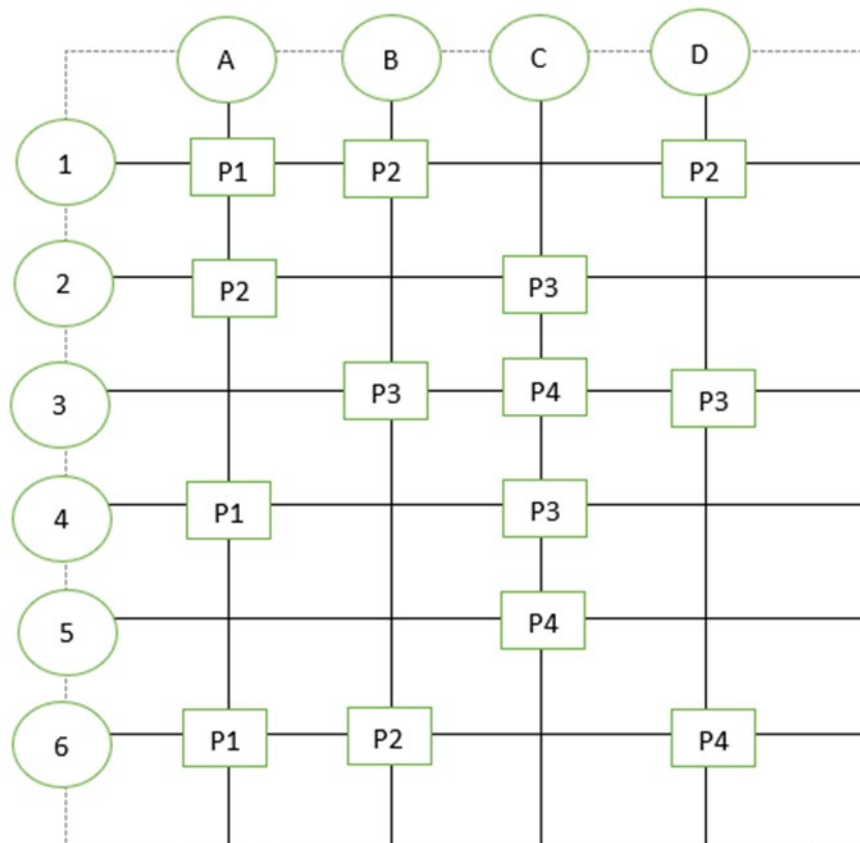


Figure B3(c) / Rajah B3(c)

Petunjuk/Legend:-

- P1 - Pile cap with 1 point /Tetopi cerucuk dengan 1 point
- P2 - Pile cap with 2 point /Tetopi cerucuk dengan 2 point
- P3 - Pile cap with 3 point /Tetopi cerucuk dengan 3 point
- P4 - Pile cap with 4 point/ Tetopi cerucuk dengan 4 point

Notes / Nota:

- i. All pile is precast reinforce concrete pile.  
*Semua cerucuk adalah jenis cerucuk konkrit pratulang bertetulang.*
- ii. All pile should be in 350mm×350mm size .  
*Semua cerucuk bersaiz 350mm×350mm.*
- iii. Supply length of pile shall be:-  
*Panjang cerucuk yang dibekalkan adalah:-*
  - a. Starter pile /cerucuk permulaan :6.00m long.
  - b. Extension pile /cerucuk sambungan: 6.00m long.
- iv. Estimated penetration depth is 22.00 meter.  
*Anggaran kedalaman penembusan tanah ialah 22.00 meter.*

[10 marks]

[10 markah]

#### QUESTION 4

#### SOALAN 4

- CLO2 (a) Identify **FIVE (5)** types of structure element in superstructures.  
*Kenal pasti **LIMA (5)** jenis elemen struktur dalam superstruktur.*
- [5 marks]  
[5 markah]
- CLO2 (b) Column is one of the elements in super structure. Based on Drawing No **JKA/Q4/01**, calculate the quantities for the formwork and reinforced concrete for all columns (C1).  
*Tiang adalah salah satu elemen di dalam struktur bahagian atas. Berdasarkan Nombor Lukisan **JKA/Q4/01**, kirakan kuantiti bagi kotak bentuk dan konkrit bertetulang bagi semua tiang (C1).*
- [10 marks]  
[10 markah]

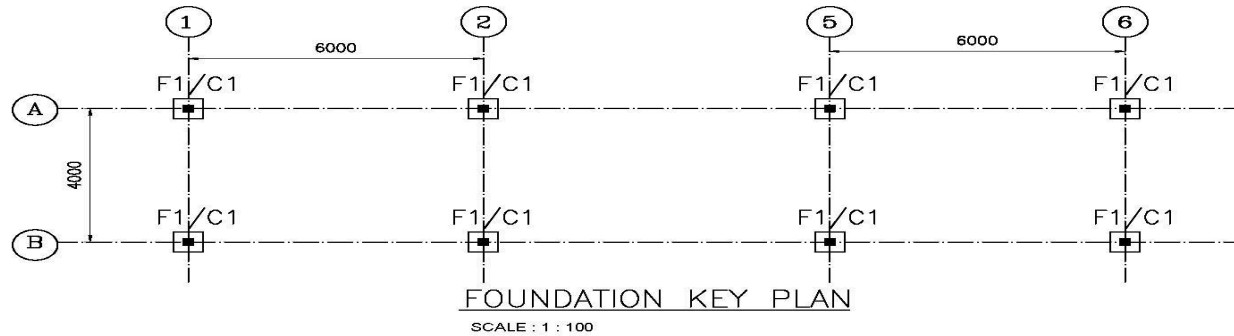
- CLO2 (c) Reinforcement is most important item in construction. Based on Drawing No **JKA/Q4/01**, calculate the quantities for the reinforcement (main bar) and reinforcement (link: R8-125) in all columns (C1).

*Besi tetulang adalah item yang paling penting di dalam pembinaan. Berdasarkan Nombor Lukisan **JKA/Q4/01**, kirakan kuantiti bagi besi tetulang (bar utama) dan besi tetulang (pengikat : R8-125) bagi semua tiang (C1).*

[10 marks]

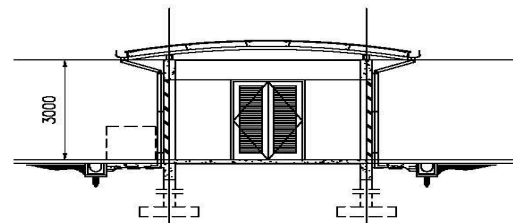
[10 markah]

### SOALAN TAMAT



COLUMN MARK		C1
FLOOR		
GROUND FLOOR TO ROOF LEVEL		
	MAIN BAR	4T16
	TIES	R8-125
COL. SIZE		200mm X 200mm
STUMP TO GROUND FLOOR LEVEL		
	MAIN BAR	4T16
	TIES	R8-125
COL. SIZE		200mm X 200mm

COLUMN DETAILS



ELEVATION

**Notes /Nota;**

1. All concrete cover shall be 20mm thick  
*Tebal penutup konkrit adalah 20mm*
2. Reinforced concrete shall be in Grade 25  
*Konkrit bertetulang perlulah daripada Gred 25*
3. Size of column 200mm x 200mm  
*Saiz tiang 200mmx 200mm*
4. Height of column is 3000mm  
*Ketinggian tiang ialah 3000mm*
5. All dimensions are in mm and not to scale  
*Semua ukuran adalah dalam mm dan tidak mengikut skala.*
6. Any related assumption may be use to complete the taking off.  
*Sebarang andaian berkaitan boleh digunakan untuk melengkapkan pengiraan.*

**DRAWING NO: JKA/Q4/01**

**DCC20073 – CONTRACT AND ESTIMATING  
DEPARTMENT OF CIVIL ENGINEERING**

<b>DRAWING NO:</b>	<b>BILL NO:</b>	<b>ELEMENT:</b>	<b>SLIP NO:</b>
<b>HEADING:</b>			
<b>DESCRIPTION:</b>			<b>UNIT:</b>
			<b>QUANTITY:</b>







