

**SULIT**



**KEMENTERIAN PENDIDIKAN TINGGI  
JABATAN PENDIDIKAN POLITEKNIK DAN KOLEJ KOMUNITI**

**BAHAGIAN PEPERIKSAAN DAN PENILAIAN  
JABATAN PENDIDIKAN POLITEKNIK DAN KOLEJ KOMUNITI  
KEMENTERIAN PENDIDIKAN TINGGI**

**JABATAN KEJURUTERAAN ELEKTRIK**

**PEPERIKSAAN AKHIR**

**SESI II : 2023/2024**

**DEJ50063 : PROCESS MEASUREMENT**

**TARIKH : 30 MEI 2024**

**MASA : 8.30 PAGI - 10.30 PAGI (2 JAM)**

---

Kertas ini mengandungi **TUJUH (7)** halaman bercetak.  
Bahagian A: Struktur (3 soalan)  
Bahagian B: Esei (2 soalan)  
Dokumen sokongan yang disertakan : ~~Kertas Graf, Formula dsb/~~ Tiada

---

**JANGAN BUKA KERTAS SOALAN INI SEHINGGA DIARAHKAN**

(CLO yang tertera hanya sebagai rujukan)

**SULIT**

**SECTION A : 60 MARKS**  
**BAHAGIAN A : 60 MARKAH**

**INSTRUCTION:**

This section consists of **THREE (3)** subjective questions. Answer **ALL** questions.

**ARAHAN:**

*Bahagian ini mengandungi TIGA (3) soalan subjektif. Jawab SEMUA soalan.*

**QUESTION 1**  
**SOALAN 1**

- CLO1 (a) Liquid-in-glass thermometers typically measure temperatures between  $-10^{\circ}\text{C}$  and  $110^{\circ}\text{C}$ . You need a sensitive thermometer to measure the temperature. Explain the difference between range and sensitivity of a thermometer.
- Termometer cecair dalam gelas biasanya mengukur suhu antara  $-10^{\circ}\text{C}$  dan  $110^{\circ}\text{C}$ . Anda memerlukan termometer yang sensitif untuk mengukur suhu. Terangkan perbezaan di antara julat dan kepekaan termometer.*
- [5 marks]  
[5 markah]
- CLO1 (b) A capacitive liquid level sensor is an instrument to measure the height of liquid and converting it to an electrical signal. Explain the principal operation of the capacitance level indicator by using a suitable diagram.
- Penderia aras cecair pemuat ialah instrumen untuk mengukur ketinggian cecair dan menukarnya kepada isyarat elektrik. Terangkan operasi prinsip penunjuk aras pemuat dengan menggunakan gambar rajah yang sesuai.*
- [5 marks]  
[5 markah]
- CLO1 (c) Level indicators are devices used to measure the level of fluids at various industrial application. These devices are used to determine the level of liquid such as in tanks, drums and pressure vessel. With an appropriate diagram, write the operational principle of sight glass in a tank which contains coloured liquid.

*Penunjuk aras adalah alat peranti yang digunakan dalam pengukuran cecair pada pelbagai aplikasi di industri. Peranti ini digunakan untuk menentukan aras cecair dalam tangki, dram dan bekas tekanan. Dengan menggunakan rajah yang sesuai, tuliskan prinsip operasi kaca penglihatan dalam tangki yang mengandungi cecair yang bewarna.*

[10 marks]

[10 markah]

**QUESTION 2****SOALAN 2**

- CLO1 (a) In the field of instrumentation, analogue electronic signals and pneumatic signals are typically used as a control to actuate the final control element in a control loop, which is usually a control valve. Relate the standard current signal range to the standard signal range in a pneumatic system.

*Dalam bidang instrumentasi, isyarat elektronik analog dan isyarat pneumatik biasanya digunakan untuk tujuan kawalan untuk menggerakkan elemen kawalan akhir dalam gelung kawalan yang biasanya merupakan injap kawalan. Kaitkan julat isyarat arus piawai ke julat isyarat piawai dalam sistem pneumatik.*

[5 marks]

[5 markah]

- CLO1 (b) The Reynolds number is a dimensionless similarity parameter to describe a forced flow, whether it is a laminar or turbulent flow. Relate laminar and turbulence flow to the Reynolds number using a suitable diagram.

*Nombor Reynolds ialah parameter persamaan tanpa dimensi untuk menerangkan aliran paksa, sama ada laminar atau aliran bergelora. Kaitkan laminar dan aliran pergolakan ke nombor Reynolds menggunakan gambar rajah yang sesuai*

[5 marks]

[5 markah]

- CLO1 (c) Figure A2(c) shows the installation of a device to measure the velocity flow of an industrial pipe. This equipment has been widely used in various industrial applications including aerospace, cryogenic and petrochemical for high precision measurement. Based on existing knowledge, apply instrument X to operate this system.

*Rajah A2(c) menunjukkan pemasangan sebuah pengalatan untuk mengukur aliran halaju sebuah paip industri. Pengalatan ini telah digunakan secara meluas di dalam pelbagai aplikasi perindustrian termasuk pemindahan aeroangkasa, kriogenik dan petrokimia untuk pengukuran ketepatan yang tinggi. Berdasarkan pengetahuan sedia ada, gunakan instrumen X kendalian operasi sistem ini.*

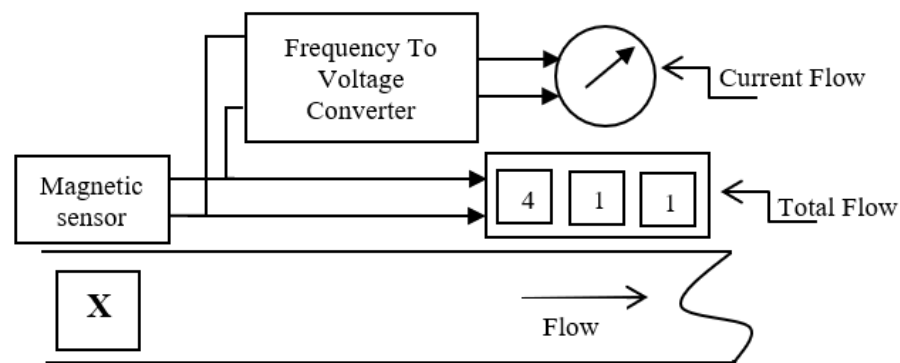


Figure A2(c) /Rajah A2(c)

[10 marks]

[10 markah]

### QUESTION 3

#### SOALAN 3

- CLO1 (a) There are direct and indirect methods of level measurement to ensure working efficiency within the measuring process. Both direct and indirect methods of level measurement are applicable to a range of industrial level analysis applications. Compare the difference between direct and indirect methods by giving examples of level measurement methods accordingly.

*Terdapat kaedah pengukuran aras langsung dan tidak langsung untuk memastikan kecekapan kerja dalam proses pengukuran. Kedua-dua kaedah pengukuran aras langsung dan tidak langsung boleh digunakan untuk pelbagai*

*aplikasi analisis tahap industri. Bandingkan perbezaan antara kaedah langsung dan tidak langsung dengan memberikan contoh kaedah pengukuran aras yang sewajarnya.*

[5 marks]

[5 markah]

- CLO1 (b) The float material is less dense than the density of the liquid and floats up and down on top of the measured material. Explain the working principle of float type in level measurement.

*Bahan apungan adalah kurang padat daripada ketumpatan cecair dan terapung ke atas dan ke bawah di atas bahan yang diukur. Terangkan prinsip kerja jenis apungan dalam pengukuran aras.*

[5 marks]

[5 markah]

- CLO1 (c) A rotameter (variable area flow meter) is a flow meter that measures the volumetric flow of liquids and gases and you would like to propose a rotameter instrument to measure the gas flow in a new plant. As a process technician, write the characteristic for the selection of the rotameter equipment.

*Rotameter (meter aliran berubah-ubah) ialah meter aliran yang mengukur aliran isipadu cecair dan gas dan anda ingin mencadangkan penggunaan peralatan rotameter dalam pengukuran aliran gas di kilang baharu. Sebagai juruteknik proses, tuliskan ciri-ciri pemilihan peralatan rotameter tersebut.*

[10 marks]

[10 markah]

**SECTION B : 20 MARKS****BAHAGIAN B : 20 MARKAH****INSTRUCTION:**

This section consists of **TWO (2)** essay questions. Answer all questions.

**ARAHAN:**

*Bahagian ini mengandungi **DUA (2)** soalan esei. Jawab semua soalan.*

**QUESTION 1****SOALAN 1**

CLO1 Pressure transducers are used in many control and monitoring applications. As an assistant engineer, you intend to use elastic pressure transducers consisting of three main types of pressure elements: Bourdon tubes, bellows, and diaphragms. Write the working principle of these **THREE (3)** pressures elements using a suitable diagram.

*Transduser tekanan digunakan dalam banyak aplikasi kawalan dan pemantauan. Sebagai penolong jurutera anda berhasrat untuk menggunakan transduser tekanan elastik yang terdiri daripada tiga jenis elemen tekanan utama; tiub bourdon, belon dan diafragma. Tulis prinsip kerja **TIGA (3)** elemen tekanan ini menggunakan gambar rajah yang sesuai.*

[20 marks]

[20 markah]

**QUESTION 2****SOALAN 2**

CLO1 Optical pyrometers are used in industry to make temperature measurements. By using appropriate diagrams, write how you manage issues related to calibration and measurement accuracy, the specific technique or procedure you use to ensure that the temperature readings are consistent and also the specific procedure to ensure the safety and health of workers during the use of pyrometers without compromising operational and efficiency requirements.

*Pirometer optik digunakan di dalam industri untuk membuat pengukuran suhu. Dengan menggunakan gambar rajah yang sesuai, tuliskan bagaimana anda menguruskan isu-isu berkaitan dengan penentukuran dan ketepatan pengukuran, teknik atau prosedur khusus yang anda gunakan untuk memastikan bacaan suhu yang diambil sentiasa konsisten dan tatacara khusus untuk memastikan keselamatan dan kesihatan pekerja semasa penggunaan pirometer tanpa menjejaskan keperluan operasi dan kecekapan.*

[20 marks]

[20 markah]

### SOALAN TAMAT