

**SULIT**



**KEMENTERIAN PENDIDIKAN TINGGI  
JABATAN PENDIDIKAN POLITEKNIK DAN KOLEJ KOMUNITI**

**BAHAGIAN PEPERIKSAAN DAN PENILAIAN  
JABATAN PENDIDIKAN POLITEKNIK DAN KOLEJ KOMUNITI  
KEMENTERIAN PENDIDIKAN TINGGI**

**JABATAN KEJURUTERAAN ELEKTRIK**

**PEPERIKSAAN AKHIR**

**SESI II : 2023/2024**

**DET40073: POWER ELECTRONICS**

**TARIKH : 12 JUN 2024**

**MASA : 8.30 AM – 10.30 AM (2 JAM)**

---

Kertas ini mengandungi **ENAM (6)** halaman bercetak.

Bahagian A: Struktur (3 soalan)

Bahagian B: Esei(2 soalan)

Dokumen sokongan yang disertakan : Formula

---

**JANGAN BUKA KERTAS SOALAN INI SEHINGGA DIARAHKAN**

(CLO yang tertera hanya sebagai rujukan)

**SULIT**

**SECTION A: 60 MARKS*****BAHAGIAN A: 60 MARKAH*****INSTRUCTION:**

This section consists of **THREE (3)** subjective questions. Answer **ALL** questions.

***ARAHAN:***

*Bahagian ini mengandungi TIGA (3) soalan subjektif. Jawab semua soalan.*

**QUESTION 1*****SOALAN 1***

CLO1

- (a) Refer to Figure A1(a) showing the symbols for thyristor devices. Explain **TWO (2)** differences between both devices.

*Rujuk Rajah A1(a) menunjukkan simbol-simbol bagi peranti thyristor. Terangkan DUA (2) perbezaan antara kedua-dua peranti berkenaan.*



Figure A1(a) / *Rajah A1(a)*

[5 marks]

[5 markah]

CLO1

- (b) With the aid of I-V characteristic curve of SCR, explain the SCR operation.

*Dengan bantuan gambarajah lengkung ciri I-V SCR, kaitkan lengkung berkenaan dengan kendalian operasi sesebuah SCR.*

[5 marks]

[5 markah]

- CLO1 (c) A 240V, 60Hz rectifier using four diode having a resistive and inductive load. Calculate the value of output voltage and current if  $\beta = \frac{\pi}{6}$ ,  $R=20\Omega$  and  $L=15mH$ .  
*Sebuah penerus 240V, 60Hz menggunakan empat diod dan mempunyai beban rintangan dan aruhan. Kirakan voltan dan arus keluran jika  $\beta = \frac{\pi}{6}$ ,  $R=20\Omega$  dan  $L=15mH$ .*

[10 marks]

[10 markah]

**QUESTION 2****SOALAN 2**

- CLO1 (a) Visualize the circuit diagram of buck chopper.  
*Gambarkan gambarajah litar pemenggal langkah turun.*
- [5 marks]  
[5 markah]
- CLO1 (b) With the aid of a circuit diagram, explain the operation of step-up chopper when the switch is closed.  
*Dengan bantuan gambarajah litar, terangkan operasi kendalian bagi pemenggal langkah naik semasa suis tertutup.*
- [5 marks]  
[5 markah]
- CLO1 (c) A waveform of a buck converter is shown in Figure A2 (c). If the input voltage is 125V, resistive and inductive load is  $R= 10\Omega$  and  $L= 200\mu H$  respectively, calculate the blocking time ( $T_{off}$ ), the maximum and minimum inductor current.  
*Gelombang bagi pengubah buck di tunjukan pada Rajah A2 (c). Jika voltan masukan adalah 125V, rintangan dan aruhan adalah masing-masing  $R= 10\Omega$  and  $L=200\mu H$ , kirakan masa sekatan ( $T_{OFF}$ ), arus inductor maksimum dan minimum.*

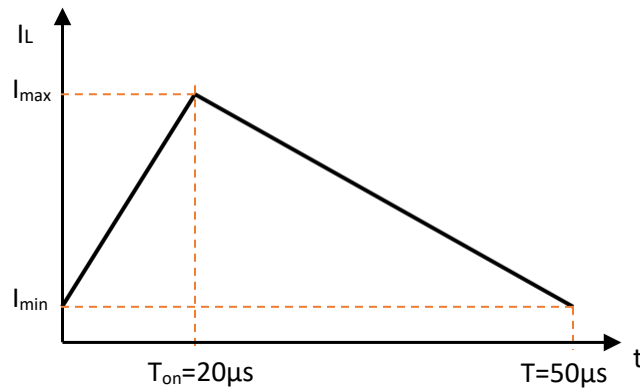


Figure A1 (c) / Rajah A2 (c)

[10 marks]

[10 markah]

**QUESTION 3****SOALAN 3**

- CLO1 (a) The inverter can be classified according to the nature of output voltage waveform. Explain **TWO (2)** types of source inverter.

*Penyongsang boleh diklafikasikan mengikut jenis gelombang voltan keluaran. Terangkan **DUA (2)** jenis sumber penyongsang.*

[4 marks]

[4 markah]

- CLO1 (b) A 240V inverter using two IGBT as a switch while having a resistive load  $R=100\Omega$ . With suitable diagram, calculate the output voltage ( $V_o$ ) and output current ( $I_o$ ).

*Sebuah penyongsang 240V menggunakan dua IGBT sebagai suis dan mempunyai beban rintangan  $R=100\Omega$ . Dengan bantuan gambarajah sesuai, kirakan voltan keluaran ( $V_o$ ) dan arus keluaran ( $I_o$ ).*

[8 marks]

[8 markah]

CLO1

- (c) A Single-Phase Full Bridge Inverter with Resistive and Inductive load circuit is one of the inverters. With the aid of a circuit diagram by using SCR as a switch, write the operation during  $0 \leq t \leq \frac{T}{2}$  and  $\frac{T}{2} \leq t \leq T$ .

*Penyongsang Tetimbang Penuh Satu Fasa dengan beban perintang dan induktor merupakan salah satu daripada jenis penyongsang. Dengan bantuan gambar rajah litar yang sesuai menggunakan SCR sebagai suis, tuliskan operasi litar bilamana tempoh masa adalah dari  $0 \leq t \leq \frac{T}{2}$  dan  $\frac{T}{2} \leq t \leq T$ .*

[8 marks]

[8 markah]

**SECTION B: 40 MARKS****BAHAGIAN B: 40 MARKAH****INSTRUCTION:**

This section consists of **TWO ( 2 )** essay questions. Answer **ALL** questions.

**ARAHAN:**

*Bahagian ini mengandungi **DUA(2)** soalan esei. Jawab **SEMUA** soalan.*

**QUESTION 1****SOALAN 1**

CLO1

The output waveform of a rectifier powering both an inductive and resistive load is shown in Figure B1. The rectifier, which provides power to a  $100\Omega$  and 1 mH resistive and inductive load, is powered by 240 Vrms at 50 Hz. If the rectifier is fired at  $\alpha=30^\circ$  and  $\beta=60^\circ$ , inspect the circuit. Illustrates the input voltage, gate triggering pulse, output voltage and current. Determine the average output voltage and current values. Analyze and illustrate the new output voltage and current waveform if the extinction angle is less than triggering angle. The output waveform is then affected by a diode that is connected in parallel with the load but with reverse polarity. Describe the impact and illustrate the output of voltage and current waveform.

Sebuah penerus digunakan untuk membekalkan bekalan kuasa kepada beban berintangan dan aruhan menghasilkan gelombang keluaran seperti didalam Rajah B1. Penerus tersebut membekalkan kuasa kepada beban berintangan  $100\Omega$  dan kearuhan  $1mH$ , dibekalkan dengan sumber bekalan kuasa  $240V_{rms}$ ,  $50Hz$ . Sekiranya penerus dipicu pada  $\alpha=30^\circ$  and  $\beta=60^\circ$ , kaji litar tersebut. Gambarkan voltan masukan, sudut picuan, voltan dan arus keluaran litar. Tentukan nilai voltan dan arus keluaran. Analisa dan gambarkan voltan keluaran yang baharu sekiranya sudut picuan adalah lebih kecil dari sudut picuan asal. Seterusnya voltan keluaran terkesan akibat diod yang disambung secara selari merentasi beban dalam keadaan kekutuban terbalik. Terangkan kesan dan lukiskan gelombang voltan dan arus keluaran.

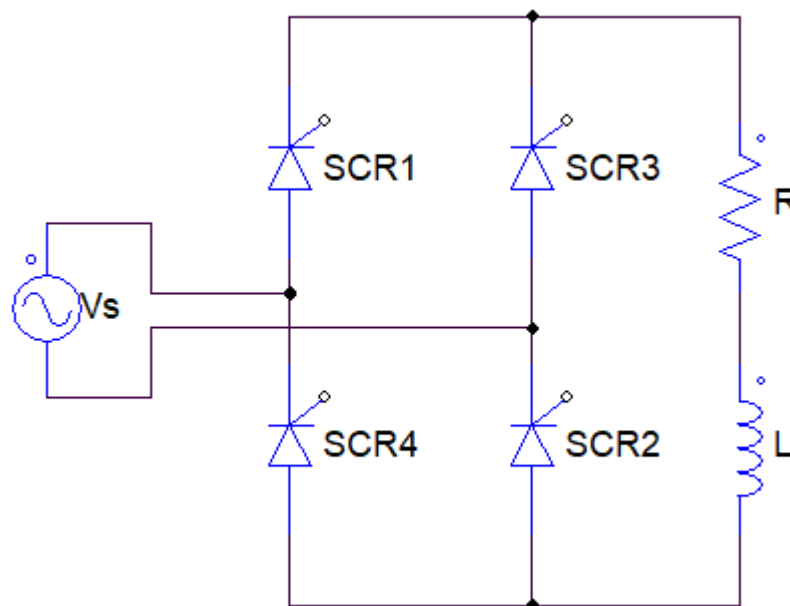


Figure B1 / Rajah B1

[20 marks]

[20 markah]

**QUESTION 2****SOALAN 2**

CLO1

A single-phase unidirectional AC voltage controller in Figure B2 has a load resistance of  $R=100\Omega$ , input source voltage at  $220V_{rms}$ ,  $50Hz$ . If the switch is triggered at  $\alpha=30^\circ$  and with detail labels show the input voltage, gate triggering pulse, output voltage and

current. If the diode in the circuit is replaced with an SCR, write the operation of the circuit and draw the new output voltage.

*Pengawal voltan AC dwi-arah satu fasa dalam Rajah B2 mempunyai rintangan beban  $R = 100\Omega$ , voltan sumber  $220V_{rms}$ ,  $50Hz$ . Jika suis dipicu pada kedudukan  $\alpha = 30^\circ$ , lukiskan voltan masukan, denyut picu, voltan dan arus keluaran. Jika diod dalam litar digantikan dengan SCR tuliskan kendalian litar dan lukiskan voltan dan arus keluaran baharu.*

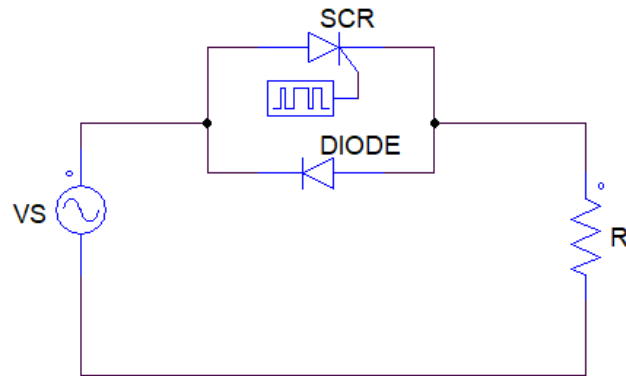


Figure B2 / Rajah B2

[20 marks]

[20 markah]

**SOALAN TAMAT**

FORMULA

$V_{o(avg)} = \frac{V_m}{\pi}$	$V_{o(rms)} = \frac{V_m}{2}$
$V_{o(avg)} = \frac{V_m}{2\pi} (1 - \cos\beta)$	$V_{o(rms)} = \frac{V_m}{2} \sqrt{\left(\frac{\beta}{\pi} - \frac{\sin 2\beta}{2\pi}\right)}$
$V_{o(avg)} = \frac{V_m}{2\pi} (1 + \cos\alpha)$	$V_{o(rms)} = \frac{V_m}{2} \sqrt{1 - \frac{\alpha}{\pi} + \frac{\sin(2\alpha)}{2\pi}}$
$V_{o(avg)} = \frac{V_m}{2\pi} (\cos\alpha - \cos\beta)$	$V_{o(rms)} = \frac{V_m}{2} \sqrt{\left[\frac{\beta}{\pi} - \frac{\alpha}{\pi} - \frac{\sin(2\beta)}{2\pi} + \frac{\sin(2\alpha)}{2\pi}\right]}$
$V_{o(avg)} = \frac{2V_m}{\pi}$	$V_{o(rms)} = \frac{V_m}{\sqrt{2}}$
$V_{o(avg)} = \frac{V_m}{\pi} (1 + \cos\alpha)$	$V_{o(rms)} = V_m \sqrt{\frac{1}{2} - \frac{\alpha}{2\pi} + \frac{\sin(2\alpha)}{4\pi}}$
$V_{o(avg)} = \frac{V_m}{\pi} (\cos\alpha - \cos\beta)$	$V_{o(avg)} = \frac{2V_m \cos\alpha}{\pi}$
$V_{o(avg)} = \frac{3\sqrt{3}}{2\pi} V_m$	$V_{o(rms)} = \sqrt{\frac{V_m^2}{2\pi} \left[ \beta - \alpha - \frac{\sin(2\beta)}{2} + \frac{\sin(2\alpha)}{2} \right]}$
$V_{o(avg)} = \frac{3\sqrt{3} V_m \cos\alpha}{2\pi}$	$Z = \sqrt{R^2 + (\omega L)^2}$
$I_{Lmax} = V_o \left[ \frac{1}{R} + \frac{(1-D)}{2Lf} \right]$	$I_{Lmin} = V_o \left[ \frac{1}{R} - \frac{(1-D)}{2Lf} \right]$
$I_{Lmax} = \frac{V_s}{(1-D)^2 R} + \left[ \frac{V_s}{2L} DT \right]$	$I_{Lmin} = \frac{V_s}{(1-D)^2 R} - \left[ \frac{V_s}{2L} DT \right]$
$L_{min} = \frac{(1-D)R}{2f}$	$\Delta V_o = \frac{V_o (1-D)}{8LCf^2}$
$L_{min} = \frac{D(1-D)^2 R}{2f}$	$\Delta V_o = \frac{V_o D}{RCf}$
$V_{o(rms)} = V_s \sqrt{\frac{1}{2\pi} \left[ 2\pi - \alpha + \frac{\sin 2\alpha}{2} \right]}$	$V_{o(rms)} = V_s \sqrt{\frac{1}{\pi} \left[ \pi - \alpha + \frac{\sin 2\alpha}{2} \right]}$