

SULIT



**KEMENTERIAN PENDIDIKAN TINGGI
JABATAN PENDIDIKAN POLITEKNIK DAN KOLEJ KOMUNITI**

**BAHAGIAN PEPERIKSAAN DAN PENILAIAN
JABATAN PENDIDIKAN POLITEKNIK DAN KOLEJ KOMUNITI
KEMENTERIAN PENDIDIKAN TINGGI**

JABATAN KEJURUTERAAN MEKANIKAL

PEPERIKSAAN AKHIR

SESI I : 2023/2024

DJJ10033: WORKSHOP TECHNOLOGY

TARIKH : 4 JANUARI 2024

MASA : 8.30 AM – 10.30 AM (2 JAM)

Kertas ini mengandungi **LAPAN (8)** halaman bercetak.

Struktur (4 soalan)

Dokumen sokongan yang disertakan : Tiada

JANGAN BUKA KERTAS SOALAN INI SEHINGGA DIARAHKAN

(CLO yang tertera hanya sebagai rujukan)

SULIT

INSTRUCTION:

This section consists of **FOUR (4)** structured questions. Answer **ALL** questions.

ARAHAN:

*Bahagian ini mengandungi **EMPAT (4)** soalan berstruktur. Jawab **SEMUA** soalan.*

QUESTION 1**SOALAN 1**

CLO1

a) Describe **ONE (1)** application of a chisel as shown below:

*Terangkan **SATU (1)** kegunaan pahat seperti yang terdapat di bawah:*

i. Flat chisel [2 marks]

Pahat mata rata [2 markah]

ii. Cross bit chisel [2 marks]

Pahat mata lintang [2 markah]

iii. Round nose chisel [2 marks]

Pahat mata bulat [2 markah]

CLO1

b) Based on vernier caliper and micrometer in **Figures 1b(i)** and **Figure 1b(ii)**, express in detail the correct reading.

*Berdasarkan angkup vernier dan mikrometer pada **Rajah 1b(i)** dan **Rajah 1b(ii)**, nyatakan bacaan yang betul.*

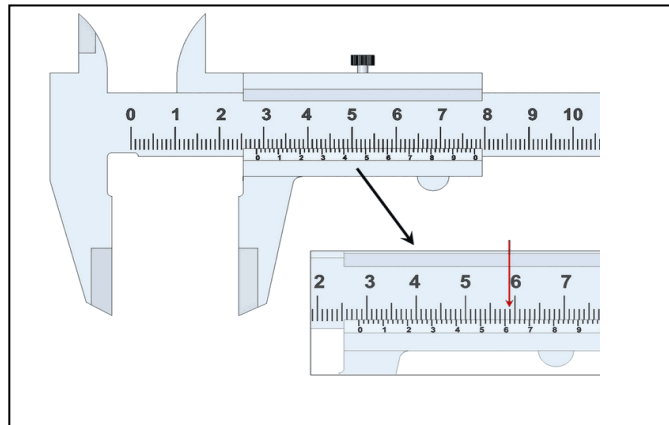


Figure 1b(i) / *Rajah 1b(i)*

[3 marks]

[3 markah]

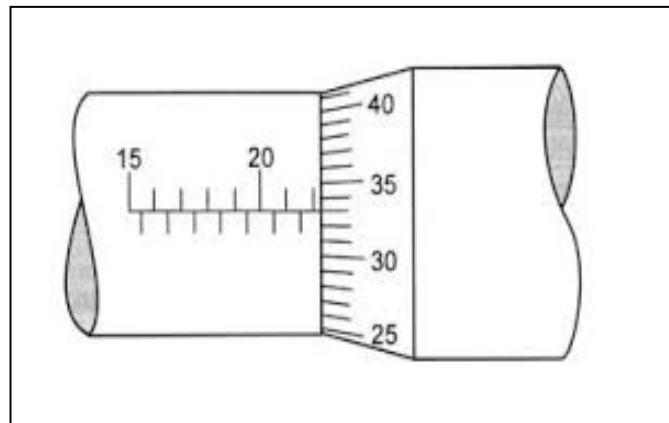


Figure 1 b(ii) / *Rajah 1b(ii)*

[3 marks]

[3 markah]

CLO1

- c) Drilling is the process of cutting holes in a metals by using a rotating cutting tool or drilling machine.

Penggerudian ialah proses memotong lubang pada logam dengan menggunakan alat pemotong berputar atau mesin gerudi.

- i. Write **THREE (3)** steps of marking out before drilling process.

*Tuliskan **TIGA (3)** langkah penandaan sebelum proses penggerudian.*

[6 marks]

[6 markah]

- ii. Calculate the feed rate in mm per minutes if the twist drill diameter is 50 mm, and has 12 teeth, cut at rate 0.06 mm per tooth with cutting speed is 90 meter per minute.

Kirakan kadar suapan dalam mm per minit jika diameter gerudi pintal ialah 50 mm dan mempunyai 12 gigi, memotong pada kadar 0.06 mm per gigi dan kelajuan pemotongan ialah adalah 90 meter per minit,

[7 marks]

[7 markah]

QUESTION 2

SOALAN 2

CLO1

- a) List **FIVE (5)** materials used in a tool bit.

Senaraikan LIMA (5) bahan yang digunakan dalam mata alat.

[5 marks]

[5 markah]

CLO1

- b) With the aid of diagram, compare **TWO (2)** differences between conventional (up) milling and climb (down) milling.

Dengan bantuan gambarajah yang sesuai, bandingkan DUA (2) perbezaan kaedah meraut atas dan meraut bawah.

[6 marks]

[6 markah]

CLO1

- c) Work holding devices is a general term for devices that attach and fix a workpiece to a machine tool. With the aid of diagram, write a function of work piece holding device for ;

Alat pemegang kerja adalah terma umum untuk peralatan yang berfungsi untuk memasang benda kerja pada peralatan mesin. Dengan bantuan gambarajah, tulis fungsi alat pemegang kerja untuk :

- | | | |
|------|---|-------------------------|
| i) | Three-jaw universal chuck
<i>Cuk tiga rahang</i> | [4 marks]
[4 markah] |
| ii) | Four-jaw independent chuck
<i>Cuk empat rahang</i> | [4 marks]
[4 markah] |
| iii) | Collect chuck
<i>Cuk simpai</i> | [3 marks]
[3 markah] |
| iv) | Magnetic chuck
<i>Cuk magnetik</i> | [3 marks]
[3 marks] |

QUESTION 3**SOALAN 3**

- | | | | | |
|------|--|-------------------------|-------------------|-------------------------|
| CLO2 | <p>a) Gear is a rotating machine part with cut teeth that mesh with another toothed part to transmit torque. Name FIVE (5) types of gear.
<i>Gear ialah bahagian mesin yang berputar dengan potongan gigi yang bercantum dengan bahagian bergigi lain untuk menghantar tork. Namakan LIMA (5) jenis gear.</i></p> <p style="text-align: right;">[5 marks]
[5 markah]</p> | | | |
| CLO2 | <p>b) The program address G which identifies a preparation command is usually call a G-code. Explain the G-code listed below;
<i>Alamat aturcara G yang mengenal pasti perintah kesediaan dipanggil kod - G. Terangkan maksud kod-G di bawah;</i></p> <table border="0" style="width: 100%;"> <tr> <td style="vertical-align: top;">i.</td> <td>G00
<i>G00</i></td> <td style="text-align: right; vertical-align: top;">[2 marks]
[2 markah]</td> </tr> </table> | i. | G00
<i>G00</i> | [2 marks]
[2 markah] |
| i. | G00
<i>G00</i> | [2 marks]
[2 markah] | | |

- ii. G01 [2 marks]
G01 [2 markah]
- iii. G02 [2 marks]
G02 [2 markah]
- iv. G03 [2 marks]
G03 [2 markah]

CLO2

- c) Based on **Figure 3c**, construct a G-code program to produce the object below using Computer Numerical Control (CNC) machine. Use absolute coordinate system.
Berdasarkan Rajah 3c, bina satu aturcara G- kod untuk menghasilkan objek di bawah menggunakan mesin Kawalan Berangka Berkomputer (CNC). Gunakan sistem koordinat berpusat.

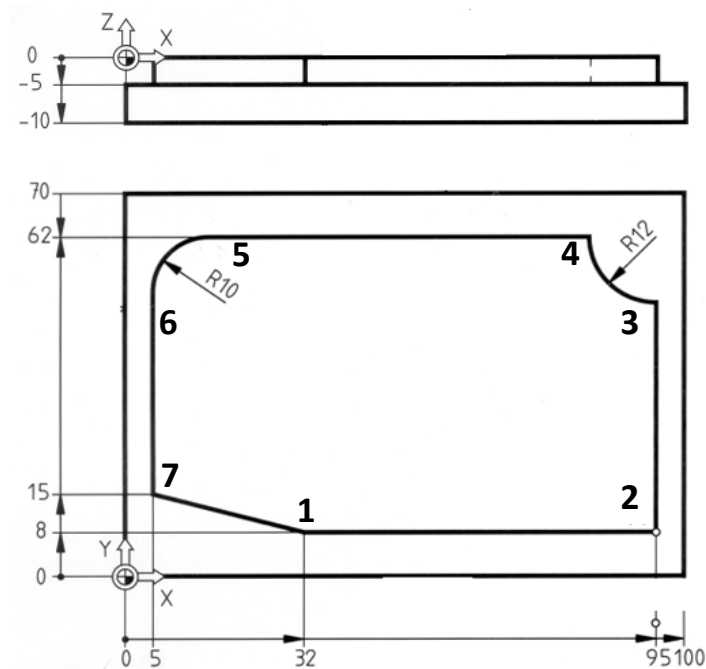


Figure 3c / Rajah 3c

Point	G-code	X	Y	Z	R
Coordinate system					
Point 1					
Point 2					
Point 3					
Point 4					
Point 5					
Point 6					
Point 7					
Point 1					

[12 marks]

[12 markah]

QUESTION 4

SOALAN 4

CLO2

- a) Name parts of a weld joint ①, ②, ③, ④ and ⑤ shown in **Figure 4a** below ;
 Namakan bahagian bagi sambungan kimpal ①, ②, ③, ④ dan ⑤ di dalam **Rajah 4a** di bawah :

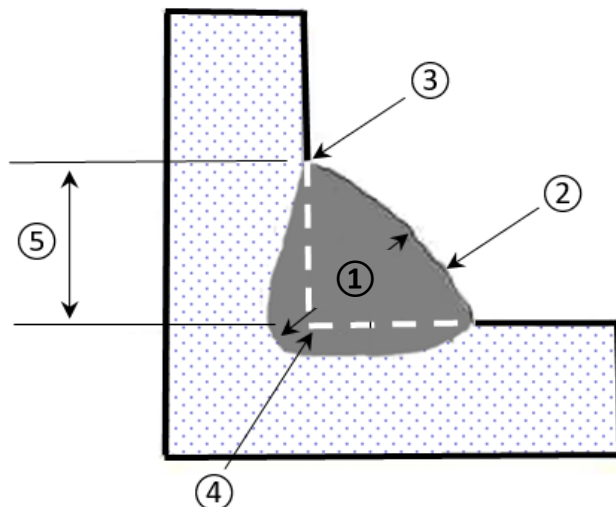


Figure 4a / Rajah 4a

[5 marks]

[5 markah]

- CLO2 b) Explain **FIVE (5)** method on how to minimize distortion mechanism in welding.
*Terangkan **LIMA (5)** kaedah bagaimana untuk meminimumkan mekanisma herotan di dalam kimpalan.*
- [5 marks]
[5 markah]
- CLO2 c) There are several arc welding processes including Gas Metal Arc Welding (GMAW) and Gas Tungsten Arc Welding (GTAW);
Terdapat beberapa proses kimpalan arka termasuklah Gas Metal Arc Welding (GMAW) dan Gas Tungsten Arc Welding (GTAW);
- i) Write **FIVE (5)** characteristic of Gas Tungsten Arc Welding (GTAW).
*Tuliskan **LIMA (5)** ciri kimpalan tungsten berperisai gas (GTAW).*
- [5 marks]
[5 markah]
- CLO2 ii) Draw and show the equipment setup needed for typical MIG welding .
Lukis dan tunjukkan penyediaan peralatan yang perlu untuk kimpalan MIG biasa.
- [10 marks]
[10 markah]

SOALAN TAMAT