

SULIT



**KEMENTERIAN PENDIDIKAN TINGGI
JABATAN PENDIDIKAN POLITEKNIK DAN KOLEJ KOMUNITI**

**BAHAGIAN PEPERIKSAAN DAN PENILAIAN
JABATAN PENDIDIKAN POLITEKNIK DAN KOLEJ KOMUNITI
KEMENTERIAN PENDIDIKAN TINGGI**

JABATAN KEJURUTERAAN ELEKTRIK

PEPERIKSAAN AKHIR

SESI I : 2023/2024

DEP30083 : TELECOMMUNICATION NETWORK

TARIKH : 02 JANUARI 2024

MASA : 11.15 AM – 1.15 PM (2 JAM)

Kertas ini mengandungi **TUJUH (7)** halaman bercetak.
Bahagian A: Struktur (4 soalan)
Bahagian B: Esei (1 soalan)

Dokumen sokongan yang disertakan : Tiada

JANGAN BUKA KERTAS SOALAN INI SEHINGGA DIARAHKAN

(CLO yang tertera hanya sebagai rujukan)

SULIT

SECTION A : 80 MARKS**BAHAGIAN A: 80 MARKAH****INSTRUCTION:**

This section consists of **FOUR (4)** subjective questions. Answer **ALL** questions.

ARAHAN :

*Bahagian ini mengandungi **EMPAT (4)** soalan subjektif. Jawab **SEMUA** soalan.*

QUESTION 1**SOALAN 1**

CLO1

- (a) With a suitable diagram, label the steps involved in the Pulse Code Modulation (PCM) process.

Dengan bantuan gambar rajah yang sesuai, labelkan langkah yang terlibat dalam proses Pemodulatan Kod Denyut (PCM).

[4 marks]

[4 markah]

- (b) Compare User Datagram Protocol (UDP) and Transport Control Protocol (TCP) as the two main transport protocols in the IP stack.

Bandingkan dua protocol pengangkutan utama dalam timbunan IP iaitu User Datagram (UDP) dan Transport Control Protocol (TCP).

[6 marks]

[6 markah]

- (c) With the aid of a diagram, write clearly **FOUR (4)** Multiplexing of Digital Channels in a transmission system.

*Dengan bantuan gambar rajah, tuliskan dengan jelas **EMPAT (4)** Penggunaan Saluran Digital dalam sistem penghantaran.*

[10 marks]

[10 markah]

QUESTION 2

SOALAN 2

CLO1

- (a) State **FOUR (4)** standardization organizations that has important roles for Next Generation Network (NGN).

*Nyatakan **EMPAT (4)** organisasi penyeragaman yang berperanan penting dalam Next Generation Network (NGN).*

[4 marks]

[4 markah]

- (b) A network technician from Majubina Telecommunication Sdn Bhd is required to configure an IP address in the laboratory of Sekolah Menengah Sri Ampang, Ipoh. By using Figure A2(b) below as a guide, fill up Table A2(b).

Juruteknik rangkaian daripada Majubina Telecommunication Sdn Bhd dikehendaki mengkonfigurasi alamat IP di makmal Sekolah Menengah Sri Ampang, Ipoh. Dengan menggunakan Rajah A2(b) di bawah sebagai panduan, isikan Jadual A2(b) .

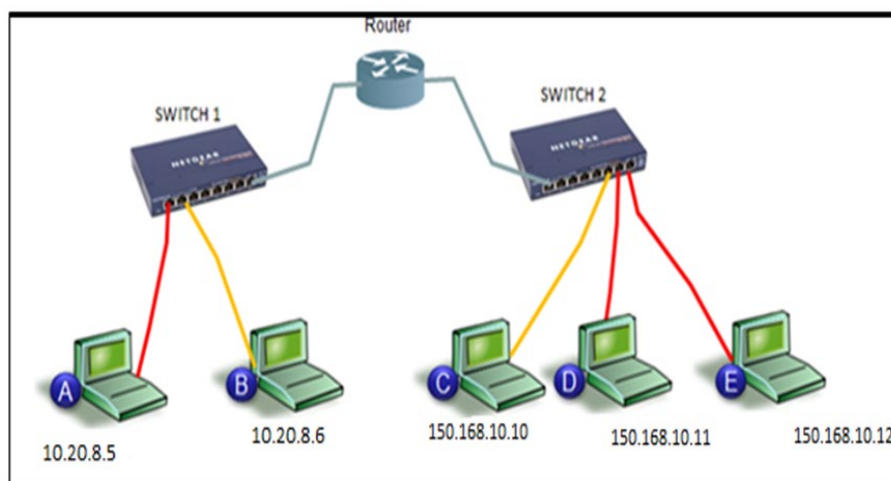


Figure A2(b) / Rajah A2(b)

Table A2(b) / *Jadual A2(b)*

	IP	SUBNET MASK	GATEWAY	CLASS OF IP
A				
C				
D				
ROUTER				

[6 marks]

[6 markah]

- (c) The migration to Next Generation Network (NGN) includes the migration of a Public Switching Telecom Network/Integrated Services Digital Network (PSTN/ISDN) access networks and core networks. With the aid of a diagram, show clearly the evolution of PSTN/ISDN to NGN.

Penghijrahan Next Generation Network (NGN) merangkumi perubahan penghijrahan rangkaian akses dan teras rangkaian bagi Rangkaian Telekom Pensuisan Awam / Rangkaian Digital Perkhidmatan Bersepadu (PSTN/ISDN). Dengan bantuan gambar rajah, terangkan Evolusi PSTN/ISDN kepada NGN.

[10 marks]

[10 markah]

QUESTION 3**SOALAN 3**

CLO1

- (a) ITU-T and ITU-D are two sectors in International Telecommunication Union (ITU). **Identify** the functions of ITU-T and ITU-D.

ITU-T dan ITU-D merupakan antara dua sektor dalam kesatuan

Telekomunikasi Antarabangsa (ITU). Kenalpasti fungsi ITU-T dan ITU-D.

[4 marks]

[4 markah]

- (b) A customer plans to install a broadband service using cable access network triple-play networks at his house. As a technician team, discuss an appropriate integrated network going from the user's side towards the core network of the cable operator.

Seorang pelanggan merancang untuk memasang perkhidmatan jalur lebar menggunakan rangkaian capaian kabel rangkaian triple-play di rumahnya.

Sebagai juruteknik, bincangkan rangkaian bersepadu yang sesuai dari pengguna ke rangkaian teras pengendali kabel.

[6 marks]

[6 markah]

- (c) Initiation Protocol (SIP) is a signaling protocol for IP networks. With an appropriate diagram, write clearly for each section in Session Initiation Protocol (SIP).

Session Initiation Protocol (SIP) merupakan protokol pengisytiharan untuk rangkaian IP. Dengan bantuan gambarajah yang bersesuaian, tuliskan dengan jelas setiap seksyen yang terdapat di dalam Session Initiation Protocol (SIP).

[10 marks]

[10 markah]

QUESTION 4**SOALAN 4**

CLO1

- (a) In mobile broadband, give the meaning of lower latency and improved spectrum efficiency

Dalam jalur lebar mudah alih, berikan maksud kependaman yang rendah dan kecekapan spektrum yang lebih baik.

[4 marks]

[4 markah]

- (b) IPTV is a successor to digital TV broadcast networks in a convergent IP environment. Explain **THREE (3)** different types of IPTV functional architectures.

*IPTV ialah pengganti kepada rangkaian siaran TV digital dalam persekitaran IP. Terangkan **TIGA (3)** jenis seni bina fungsi IPTV yang berbeza*

[6 marks]

[6 markah]

- (c) Syarikat Luas Data has been given a contract to install an Asymmetric Digital Subscriber Line (ADSL) access system for business and residential areas. As a result, a team was formed to investigate the access architecture. Using an appropriate diagram, show clearly the ADSL Access Architecture diagram and its function.

Syarikat Luas Data telah diberi kontrak untuk memasang sistem capaian ADSL untuk kawasan perniagaan dan kediaman. Hasilnya, satu pasukan telah dibentuk untuk menyiasat seni bina akses. Menggunakan rajah yang sesuai, tunjukkan dengan jelas rajah Seni Bina Akses ADSL dan fungsinya.

[10 marks]

[10 markah]

SECTION B : 20 MARKS***BAHAGIAN B :20 MARKAH*****INSTRUCTION:**

This section consists of **ONE (1)** essay question. Answer the question.

ARAHAN:

*Bahagian ini mengandungi **SATU (1)** soalan esei. Jawab soalan tersebut.*

QUESTION 1***SOALAN 1***

CLO1

The Ubiquitous Sensor Network (USN) is one of the new services in the Next Generation Network (NGN) environment. By analogizing the appropriate USN application for intelligent home systems, relate it to the main components of the USN in the context of the NGN infrastructure with the aid of diagram.

Ubiquitous Sensor Network (USN) ialah salah satu perkhidmatan baharu dalam persekitaran NGN. Dengan menganalogikan aplikasi USN untuk sistem rumah pintar, kaitkan dengan komponen utama USN dalam konteks infrastuktur NGN.

[20 marks]

[20 markah]

SOALAN TAMAT