

**SULIT**



**KEMENTERIAN PENDIDIKAN TINGGI  
JABATAN PENDIDIKAN POLITEKNIK DAN KOLEJ KOMUNITI**

**BAHAGIAN PEPERIKSAAN DAN PENILAIAN  
JABATAN PENDIDIKAN POLITEKNIK DAN KOLEJ KOMUNITI  
KEMENTERIAN PENGAJIAN TINGGI**

**JABATAN KEJURUTERAAN ELEKTRIK**

**PEPERIKSAAN AKHIR**

**SESI I : 2023/2024**

**DEE10013: MEASUREMENT DEVICES**

**TARIKH : 20 DISEMBER 2023**

**MASA : 11.15 AM – 1.15 PM (2 JAM)**

---

Kertas ini mengandungi **SEMBILAN (9)** halaman bercetak.

Bahagian A: Subjektif (4 soalan)

Bahagian B: Esei (1 soalan)

Dokumen sokongan yang disertakan : Tiada

---

**JANGAN BUKA KERTAS SOALAN INI SEHINGGA DIARAHKAN**

(CLO yang tertera hanya sebagai rujukan)

**SULIT**

**SECTION A : 80 MARKS*****BAHAGIAN A : 80 MARKAH*****INSTRUCTIONS:**

This section consists of **FOUR (4)** structured questions. Answer **ALL** questions.

***ARAHAN:***

*Bahagian ini mengandungi EMPAT (4) soalan berstruktur. Jawab SEMUA soalan.*

**QUESTION 1*****SOALAN 1***

- CLO1 (a) Systematic errors can occur due to instrument, environmental effects or observational errors. List **FOUR (4)** conditions in which may cause environmental errors.
- Ralat sistematik boleh berlaku disebabkan oleh instrumen, kesan persekitaran atau ralat pemerhatian. Senaraikan EMPAT (4) keadaan yang boleh menyebabkan ralat Persekitaran.*
- [4 marks]  
[4 markah]
- CLO1 (b) Accuracy and precision are **TWO(2)** important factors to consider when taking data measurements. Explain with a suitable diagram, the difference between accuracy and precision?
- Ketepatan dan kejituan merupakan DUA(2) faktor penting untuk dipertimbangkan semasa mengambil ukuran data. Terangkan beserta gambarajah yang sesuai, perbezaan di antara ketepatan dan kejituan?*
- [6 marks]  
[6 markah]
- CLO1 (c) **Figure A1(c)** shows a multirange DC milliammeter. A basic meter having internal resistance  $60\Omega$  and full scale deflection for the current of 5mA. Calculate the value of shunt resistance required to design a DC milliammeter with ranges are 0-10mA and 0-50mA.

**Rajah A1(c)** menunjukkan miliammeter DC berbilang julat. Meter asas tersebut mempunyai rintangan dalam  $60\Omega$  dan pesongan skala penuh untuk arus  $5mA$ . Kira nilai rintangan shunt yang diperlukan untuk mereka bentuk miliammeter DC dengan julat  $0-10mA$  and  $0-50mA$ .

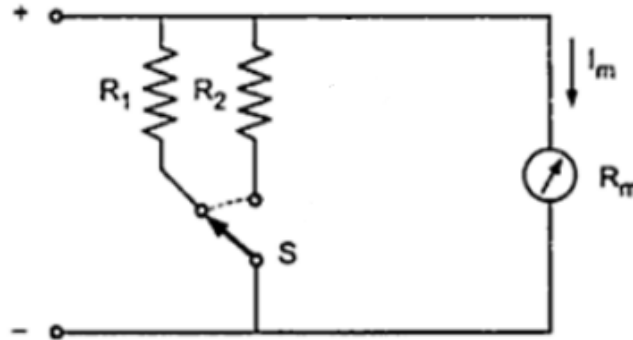


Figure A1(c) / Rajah A1(c)

[10 marks]

[10 markah]

## QUESTION 2

### SOALAN 2

- CLO1 (a) There are several controls on the front panel of an oscilloscope. Name the **FOUR(4)** main Control Functions.  
*Terdapat beberapa kawalan pada panel hadapan osiloskop. Namakan EMPAT(4) Fungsi Kawalan utama tersebut.*
- [4 marks]  
[4 markah]
- CLO1 C3 (b) Damping torque is defined as the physical process of controlling the movement of a system by producing the motion such that it opposes the natural oscillation of the system. Refer to **Figure A2(b)**, explain the terms **under damped, over damped, and critically damped**.  
*Tork redaman ditakrifkan sebagai proses fizikal mengawal pergerakan sistem dengan menghasilkan gerakan supaya ia menentang ayunan*

semula jadi sistem. Merujuk kepada **Rajah A2(b)**, terangkan istilah **under damped**, **over damped**, dan **critically damped**.

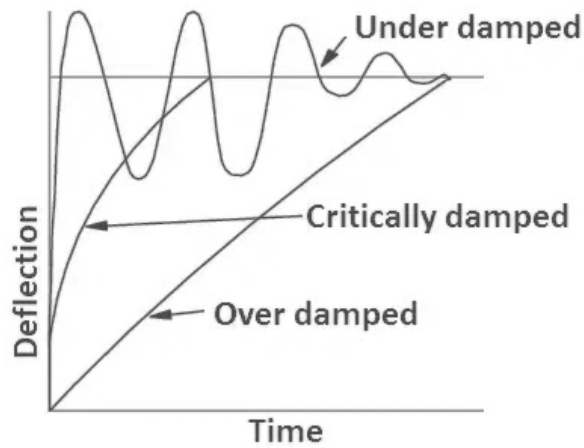


Figure A2(b) / *Rajah A2(b)*

[6 marks]

[6 markah]

CLO1

- (c) The waveform in **Figure A2(c)** is shown on the screen of an oscilloscope. If Volt/div is set at 0.5mV/div and Time/div is set at 2 $\mu$ s, calculate the voltage peak-to-peak ( $V_{pp}$ ), voltage peak ( $V_p$ ), voltage RMS ( $V_{rms}$ ), periodic time ( $T$ ) and Frequency ( $f$ ).

*Bentuk gelombang dalam **Rajah A2(c)** ditunjukkan pada skrin osiloskop. Jika Volt/div ditetapkan pada 0.5mV/div dan Masa/div ditetapkan pada 2 $\mu$ s, kira voltan puncak ke puncak ( $V_{pp}$ ), puncak voltan ( $V_p$ ), voltan RMS ( $V_{rms}$ ), masa berkala ( $T$ ) dan frekuensi ( $f$ ).*

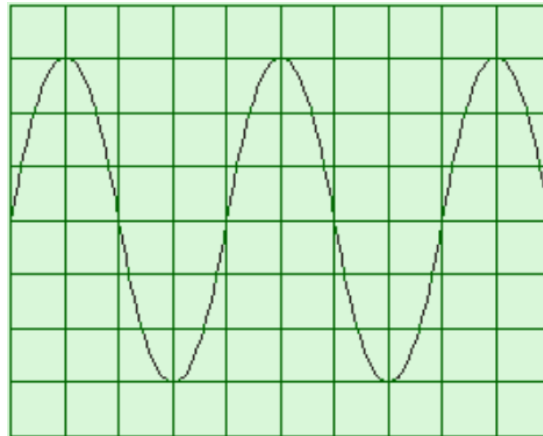


Figure A2(c) / Rajah A2(c)

[10 marks]

[10 markah]

**QUESTION 3****SOALAN 3**

- CLO1 (a) List **FOUR(4)** types of waveform that can be generated by a signal generator.  
*Senaraikan EMPAT(4) jenis bentuk gelombang yang boleh dijana oleh penjana isyarat.*
- [4 marks]  
[4 markah]
- CLO1 (b) Oscilloscope is a device that displays the amplitude of electrical signals in time domain. Explain **THREE(3)** advantages of using digital oscilloscope over an analogue oscilloscope.  
*Osiloskop merupakan satu alat yang memaparkan amplitud isyarat elektrik dalam domain masa. Jelaskan TIGA(3) kelebihan menggunakan osiloskop digital berbanding osiloskop analog.*
- [6 marks]  
[6 markah]
- CLO1 (c) The Wheatstone bridge shown in **Figure A3(c)**. Derive the equation for the Wheatstone bridge when in balance and calculate  $R_X$ , given the value of ratio arms resistances  $R_1=100\Omega$ ,  $R_2=1000\Omega$  and  $R_3=400\Omega$ .

Tetimbang Wheatstone ditunjukkan dalam **Rajah A3(c)**. Terbitkan persamaan untuk jambatan Wheatstone apabila ia dalam keadaan seimbang dan kirakan nilai  $R_x$ , jika nilai nisbah rintangan lengan  $R_1=100\Omega$ ,  $R_2=1000\Omega$  and  $R_3=400\Omega$ .

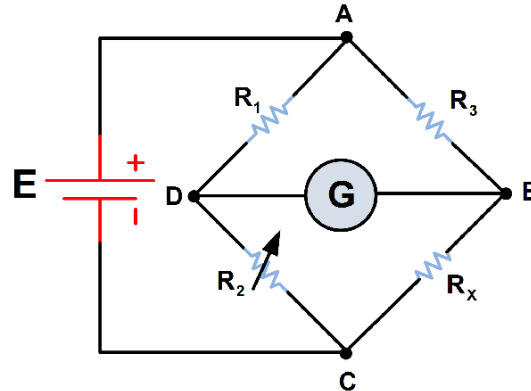


Figure A3(c) / Rajah A3(c)

[10 marks]

[10 markah]

#### QUESTION 4

#### SOALAN 4

CLO1

- (a) When the wheatstone bridge is in balance, there are three condition that must be considered. State **TWO(2)** of the three conditions.

*Apabila jambatan wheatstone berada dalam keseimbangan terdapat tiga syarat yang mesti dipertimbangkan. Nyatakan **DUA(2)** daripada tiga syarat tersebut.*

[4 marks]

[4 markah]

- (b) With the aid of a suitable diagram, explain the **TWO(2)** main mechanism of analogue wattmeter.

*Dengan bantuan gambar rajah yang sesuai, terangkan **DUA(2)** mekanisme utama wattmeter analog*

[6 marks]

[6 markah]

- (c) The single-phase construction of a single-phase induction Kilowatt-Hour (KWH) meter consists of several parts, namely the driving system, the moving system, the braking system and the registration system. With the aid of a suitable diagram, show the operation of driving system in KWH meter.

*Pembinaan fasa tunggal meter Kilowatt-Jam (KWJ) aruhan satu fasa terdiri daripada beberapa bahagian iaitu sistem pemanduan, sistem bergerak, sistem brek dan sistem pendaftaran. Dengan bantuan gambar rajah yang bersesuaian, tunjukkan operasi sistem pemanduan dalam meter KWJ.*

[10 marks]

[10 markah]

**SECTION B : 20 MARKS*****BAHAGIAN B : 20 MARKAH*****INSTRUCTIONS:**

This section consists of **ONE (1)** essay question. Answer the question.

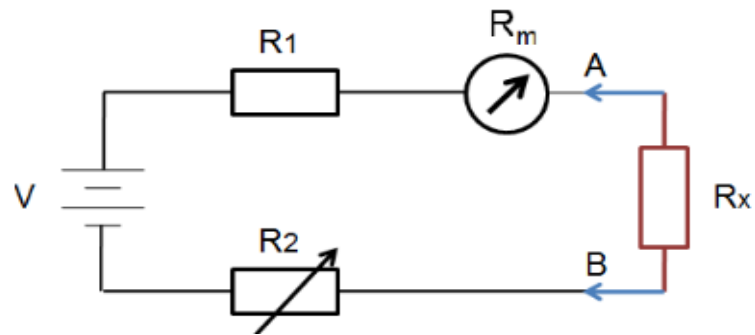
***ARAHAN:***

*Bahagian ini mengandungi **SATU (1)** soalan esei. Jawab **SEMUA** soalan.*

**QUESTION 1*****SOALAN 1***

- CLO1 The PMMC can change to be ohmmeter with connected voltage source and limited current resistor in series. Ohmmeter consists of two types namely series and parallel types. The purpose of an ohmmeter is to measure the resistance placed between its leads. This resistance reading is indicated through a mechanical meter movement which operates on electric current. Refer to **Figure B1(a)**, given ( $R_1+R_2+R_m=4k\Omega$ ),  $V=6V$  ; calculate the value of full scale deflection current (IFSD) if the unknown resistance,  $R_x = 0$  and value  $R_x$  when the current is  $0A$ ,  $\frac{1}{4}$  FSD,  $\frac{1}{2}$  FSD and IFSD.
- PMMC boleh berubah menjadi ohmmeter dengan sumber voltan bersambung dan perintang arus terhad secara bersiri. Ohmmeter terdiri daripada dua jenis iaitu jenis siri dan selari. Tujuan ohmmeter adalah untuk mengukur rintangan yang diletakkan di antara petunjuknya. Bacaan rintangan ini ditunjukkan melalui pergerakan meter mekanikal yang beroperasi pada arus elektrik. Merujuk kepada **Rajah B1(a)**, diberi ( $R_1+R_2+R_m = 4k\Omega$ ),  $V=6V$ ; kira nilai arus pesongan skala penuh (IFSD) jika rintangan yang tidak diketahui,  $R_x = 0$  dan nilai  $R_x$  apabila arus ialah  $0A$ ,  $\frac{1}{4}$ FSD,  $\frac{1}{2}$  FSD dan IFSD.*



Figure B1(a) / *Rajah B1(a)*

[20 marks]

[20 markah]

SOALAN TAMAT