



KEMENTERIAN PENGAJIAN TINGGI
JABATAN PENDIDIKAN POLITEKNIK DAN KOLEJ KOMUNITI



LAPORAN PROJEK AKHIR
JET SUPPORT

OLEH

MUHAMMAD ZAMUEL BIN ZULKARNAIN

08DPB20F2031

PROGRAM DIPLOMA KEJURUTERAAN PERKHIDMATAN BANGUNAN
JABATAN KEJURUTERAAN AWAM
POLITEKNIK PREMIER SULTAN SALAHUDDIN ABDUL AZIZ SHAH
SHAH ALAM, SELANGOR

SESI 2 2022/2023



KEMENTERIAN PENDIDIKAN TINGGI
JABATAN PENDIDIKAN POLITEKNIK DAN KOLEJ KOMUNITI



LAPORAN PROJEK AKHIR

SESI II 2022/2023

AHLI KUMPULAN :

- 1. MUHAMMAD ZAMUEL BIN ZULKARNAIN 08DPB20F2031**
- 2. MOHAMAD IRFAN BIN MOHAMAD SYAHMI 08DPB20F2035**
- 3. MUHAMMAD AKIEF DANIEL BIN MOHD AZHARI 08DPB20F2025**

PENYELIA:

EN.ZAKARIA BIN AYOB

DIPLOMA KEJURUTERAAN PERKHIDMATAN BANGUNAN

JABATAN KEJURUTERAAN AWAM

PERAKUAN KEASLIAN DAN HAK MILIK

“Kami akui karya ini adalah hasil kerja kami sendiri kecuali nukilan dan ringkasan yang tiap-tiap satunya telah kami jelaskan sumbernya”

Tandatangan :

Nama Penulis : Muhammad Zamuel Bin Zulkarnain

No Matriks : 08DPB20F2031

Tarikh :

PENGESAHAN PENYELIA

“Saya akui bahawa saya telah membaca laporan ini dan pada pandangan saya laporan ini adalah memadai dari segi skop dan kualiti untuk penganugerahan Diploma Kejuruteraan Perkhidmatan Bangunan”

Tandatangan :

Nama : En Zakaria Bin Ayob

Tarikh :

PENGHARGAAN

Alhamdulillah segala puji bagi Allah S.W.T kerana dengan limpah kurnianNya telah memberi kekuatan kepada kami dalam menyiapkan projek ini. Terlebih dahulu kami ingin merakamkan setinggi-tinggi penghargaan dan ucapan terima kasih yang tidak terhingga kepada Puan Sarah Afzan Binti Abd Karim selaku penyelia di atas segala bimbingan, teguran dan nasihat yang diberikan sepanjang kami menyempurnakan tugas dan laporan ini.

Selain itu, setinggi-tinggi penghargaan dan terima kasih juga dirakamkan kepada beliau atas segala dorongan, bantuan dan keprihatinan semasa menyempurnakan laporan ini. Bimbingan, pandangan dan tunjuk ajar yang dihulurkan telah banyak membantu kepada kejayaan laporan ini. Kami amat menghargai keprihatinan beliau yang sedia berkongsi maklumat dan kepakaran, senang dihubungi dan cepat dalam tindakan semasa sesi penyeliaan sepanjang pengajian ini. Semangat kesabaran, pembacaan yang teliti, minat terhadap kajian ini serta maklum balas daripada beliau yang meyakinkan amat membantu untuk menyempurnakan laporan ini.

Setinggi-tinggi penghargaan juga diberi kepada semua pensyarah Kejuruteraan Perkhidmatan Bangunan yang sentiasa memberi bantuan dan kerjasama sepanjang tempoh pengajian kami di Politeknik Sultan Salahuddin Abdul Aziz Shah. Ucapan terima kasih juga kepada keluarga dan rakan-rakan yang menjadi pembakar semangat dan tidak jemu memberi pendapat dan kritikan sepanjang projek ini dijalankan. Tidak dilupakan juga kepada pihak-pihak yang terlibat seperti pengusaha Kilang Master Wan Batik serta Jabatan Alam Sekitar dalam memberikan kerjasama dan melancarkan perjalanan projek kami di dalam urusan penulisan kajian kami. Dorongan dan sokongan dari semua pihak menjadi tulang belakang kepada kami untuk menyiapkan projek ini dengan jayanya. Semoga projek yang dibangunkan ini dapat memberi manfaat kepada orang awam.

Sekali lagi kami memanjatkan doa kesyukuran ke hadrat Ilahi, agar segala usaha yang disumbangkan diberkati oleh Allah S.W.T di dunia dan akhirat. Sekian, terima kasih.

ABSTRAK

Kebanyakan tangki tekanan air dibuat dalam saiz besar atau kapasiti gergasi dan ia sentiasa dilengkapi betul-betul di sebelah tangki air, di luar rumah, dan di bilik bawah tanah rumah seseorang. Dari segi praktikal seperti penyelenggaraan bukanlah suatu tugas mudah kerana lokasi itu. Pada masa kini, kebanyakan rumah atau bangunan baru mempunyai tekanan air yang rendah di bilik air, tandas, dan tandas. Ini adalah cara yang mudah untuk mengurangkan kos dari segi membayar bil utiliti seperti air bil-bil. Pada masa yang sama, kami mempunyai pemilik rumah yang enggan meletakkan tangki tekanan air kerana kebanyakan pasaran pilihan menggunakan pam elektrik dan mempunyai penggunaan elektrik yang tinggi. Pernyataan masalah, air rendah tekanan di lokasi kajian adalah teruk sehingga mengganggu prestasi pengguna dan bangunan pemilik. Objektif adalah untuk mereka bentuk produk yang boleh meningkatkan tekanan air. Buat perbandingan air data tekanan dalam bilik mandi sebelum dan selepas pemasangan tangki tekanan air. Penyelidikan metodologi ialah teknik kuantitatif atau kualitatif, soal selidik dijalankan secara dalam talian untuk mengumpul pendapat daripada responden. Cadangan penambahbaikan adalah pengubahsuaian reka bentuk kepada produk untuk memastikan yang dibekalkan tekanan air boleh dikekalkan untuk satu tempoh masa

**SENARAI KANDUNGAN LAPORAN AKHIR PROJEK DIPLOMA
PERKHIDMATAN BANGUNAN**

BAB	KANDUNGAN	HALAMAN
BAB 1	Pengenalan	
1.1	Pendahuluan	1-2
1.2	Latar Belakang Kajian	3
1.3	Penyataan Masalah	3
1.4	Objektif Kajian	3
1.5	Skop Kajian	4
1.6	Kepentingan kajian	4 -5
1.7	Takrif kajian	5-6
1.8	Rumusan Bab	6-7
BAB 2	KAJIAN LITERATUR	
2.1	Pengenalan	7
2.2	definisi tangka tekanan air dan caranya berfungsi	8
2.3	jenis tangka tekanan air	8
2.3.1	Diaphragma tank	8
2.3.2	Bladder tank	9
2.4	faktor disebalik penghasilan tangka tekanan air	9
2.5	Rumusan	10

BAB 3	METODOLOGI	
3.1	Pengenalan	11
3.2	perancangan projek	12
3.2.1	peringkat pertama	12
3.2.2	peringkat kedua(rekabentuk)	12
3.3	reka bentuk kajian	13
3.4	pengumpulan data	14
3.5	instrumen kajina	14
3.6	reka bentuk produk	15
3.6.1	Rekaan pertama	15
3.6.2	Rekaan kedua	15
3.6.3	Rekaan ketiga	16
3.7	Bahan produk	17-18
3.8	Proses penghasilan produk	19-20
3.9	Rumusan	21
BAB 4	HASIL DAPATAN	
4.1	Pengenalan	35
4.2	Penyiasatan dan pengumpulan data	22-23
4.3	Prestasi dan kecekapan	23
4.4	kesan terhadap pemuliharaan air	24
4.5	strategi pengoptimuman	24
4.6	aplikasi dan syor praktikal	24
4.7	Rumusan	24-25
BAB 5	PERBINCANGAN DAN KESIMPULAN	
5.1	Pengenalan	26
5.2	Perbincangan dan dapatan kajian	26
5.3	Perbandingan dengan kesusasteraan sedia ada	26
5.4	Penilaian metodologi	27

5.5	Menangani objektif penyelidikan	27
5.6	implikasi dan cadangan	27
5.7	Rumusan	27-28
	A. ILUSTRASI	29-31
	B. RUJUKAN	32

BAB 1

PENGENALAN

Air adalah sumber semula jadi yang paling penting di bumi. Ia telah memainkan peranan penting dalam kehidupan seharian kita selagi kita boleh ingat. Takungan air bumi dipanggil atmosfera. Udara yang kita sedut, makanan yang kita makan, urusan kehidupan seharian kita dan musim yang kita tinggali semuanya berasal dari wap air yang terdapat di atmosfera Bumi. Tanpanya, planet kita akan menjadi sepi tanpa cahaya yang sihat di permukaannya, dan tanpa kehidupan seperti yang kita ketahui. Apatah lagi, tamadun manusia bergantung kepadanya dan keupayaannya menghasilkan tenaga daripada air. Air yang kita minum setiap hari adalah penting dalam memastikan komuniti kita terhidrat dan dilindungi dengan kulit bebas lembapan. Air di sekeliling kita adalah penting untuk setiap makhluk hidup di bumi. Ia adalah bahan paling asas di planet kita dan memainkan peranan penting dalam mengekalkan atmosfera kita, membekalkannya dengan oksigen untuk kehidupan, dan memastikan sistem sokongan hidup berfungsi dengan cekap. Air di sekeliling kita adalah penting untuk setiap hidupan di bumi. Ia adalah bahan paling asas di planet kita dan memainkan peranan penting dalam mengekalkan atmosfera kita, membekalkannya dengan oksigen untuk kehidupan, dan memastikan sistem sokongan hidup berfungsi dengan cekap. Tangki simpanan air diperlukan untuk beberapa aplikasi di mana air perlu disimpan di tangan untuk akses cepat. Penghantaran air menjadi lebih mudah dengan menggunakan tangki simpanan air dalam pelbagai proses pengeluaran perindustrian, penyediaan makanan dan minuman komersial, pengairan dan pertanian, dan memadam kebakaran. Dimensi dan spesifikasi tangki akan berbeza-beza berdasarkan penggunaan yang dimaksudkan dan keperluan air harian isi rumah atau syarikat. Anda ingin mengekalkan tekanan air anda setinggi mungkin, walaupun untuk keperluan penyelenggaraan rumah. Ini akan mengelakkan sebarang kemungkinan masalah tandas dan paip. Keluarga anda mungkin mengalami keadaan yang tidak menyenangkan jika terdapat masalah dengan tekanan air anda. Maka projek yang ingin dilakukan ini adalah berbentuk menambah baik tangki tekanan air yang sudah ada di pasaran, ini kerana tangki tekanan air yang ada dipasaran kebanyakan dipasarkan untuk menyokong sistem paip seluruh bangunan bahkan memiliki saiz yang besar malah bukan itu sahaja. Seseengah tangki tekanan air juga memerlukan sistem sokongan seperti tangki penyimpanan air yang kedua dan motor elektrik bahkan ada kalanya ianya tak efektif terutama sekali di dalam bilik air. Jadi

kami ingin menghasilkan satu tangki tekanan air yang bersaiz kecil, mampu memberi tekanan air yang cukup dan malah ianya mampu diletakan di dalam bilik air agar senang dicapai untuk penyelenggaraan. Secara tidak langsung ia tidak memerlukan pemasangan tangki air kedua atau motor elektrik dengan ini ia mampu mengurangkan kos perbelanjaan ke atas tangki tekanan air pada hari ini.

1.2 Latar Belakang Kajian

Bermula dengan beberapa inspirasi dari En. Zakaria untuk dijadikan sebagai projek akhir semester. Idea membuat tangki tekanan air bagi menangkis masalah tekanan air rendah di sesebuah bilik air atau tandas dipilih untuk menjadi projek akhir semester. Kajian dan hasil ciptaan tekanan air yang ada di pasaran berskala besar dan digunakan untuk naikan tekanan air seluruh rumah. Tercipta idea tetap iaitu menghasilkan sebuah tangka tekanan yang berskala kecil dan hanya menyasarkan masalah tekanan air kecil atau rendah di sesebuah bilik air atau tandas.

1.3 Pernyataan Masalah

BERLAKUNYA MASALAH TEKANAN AIR RENDAH DI SUATU LOKASI SEHINGGA MENYEBABKAN GANGGUAN TERHADAP URUSAN HARIAN BAGI PEMILIK DAN PENGGUNA BANGUNAN.

1.4 Objektif Kajian

- **MEREKA BENTUK :**

MEREKA BENTUK SEBUAH PRODUK YANG DAPAT MENINGKATKAN TEKANAN AIR.

- **REKOD PERBANDINGAN :**

MEMBUAT SERTA MENCATAT PERBANDINGAN BACAAN BAGI KEADAAN SEBELUM PEMASANGAN PRODUK DAN SELEPAS

1.5 Skop Kajian

- **BENGGEL PAIP PSA:**

SETIAP AKTIVITI YANG DILAKUKAN BAGI MENJAYAKAN PENGHASILAN PRODUK SEMUANYA DILAKUKAN DI BENGKEL PAIP, JABATAN KEJUTERAAN AWAM, POLITEKNIK SULTAN SALAHUDDIN ABDUL AZIZ SHAH.

1.6 KEPENTINGAN KAJIAN

Melakukan penyelidikan adalah sangat penting dalam menjadikan tangki tekanan air lebih baik. Jika anda sedang membuat laporan besar tentang tangki tekanan air, melakukan penyelidikan yang baik adalah sangat penting. Ia membantu kami mempelajari lebih lanjut dan membuat tangki yang lebih baik pada masa hadapan.

Apabila orang mengkaji tangki tekanan air, mereka boleh mengetahui masalah yang mereka hadapi. Kemudian, mereka boleh menghasilkan idea baharu untuk menyelesaikan masalah tersebut dan menjadikan kereta kebal itu lebih baik. Ini membantu orang yang bekerja dengan air untuk terus bertambah baik dan melakukan kerja yang baik.

Apabila orang mengkaji tangki tekanan air, mereka boleh mencari cara untuk menjadikannya berfungsi dengan lebih baik dan menggunakan lebih sedikit tenaga. Ini membantu menjadikan tangki lebih dipercayai dan cekap. Ia seperti membuat teka-teki padan dengan sempurna.

Apabila kita ingin membuat tangki air, kita perlu membuat kajian terlebih dahulu untuk memastikan kita membuat pilihan yang baik. Ini bermakna kita perlu belajar tentang saiz tangki yang berbeza, bahan, dan cara mengawal air. Dengan melakukan penyelidikan ini, kami dapat memastikan tangki air kami berfungsi dengan baik dan berjaya.

Mempelajari lebih lanjut dan memberitahu orang lain membantu semua orang menjadi lebih baik dalam menggunakan tangki tekanan air. Projek akan menambah perkara yang telah kami ketahui dan membantu orang lain pada masa hadapan. Ini membantu kita semua melakukan kerja yang lebih baik dalam menjaga air kita.

Melakukan penyelidikan adalah sangat penting untuk projek. Ia membantu anda menyelesaikan masalah dalam industri, menjadikan keadaan berfungsi dengan lebih baik, menjaga alam sekitar, bersaing dengan keperluan untuk mendapatkan lebih banyak air, membuat pilihan yang baik dan mempelajari lebih lanjut. Apabila anda melakukan penyelidikan yang baik, anda boleh membantu menjadikan tangki tekanan air lebih baik dan membantu orang ramai menggunakannya pada masa hadapan.

1.7 TAKRIF ISTILAH

Tangki tekanan air adalah seperti bekas besar yang menampung air dan menyimpannya di bawah tekanan. Ia membantu memastikan air keluar dari paip pada jumlah tekanan yang betul dan memastikan air mengalir dengan lancar.

Perubahan tekanan bermakna tekanan air boleh berubah dalam sistem. Ini boleh berlaku kerana orang menggunakan lebih banyak air atau kerana masalah dengan sistem. Ini adalah penting untuk memahami variasi tekanan supaya kita dapat memastikan tekanan air kekal sama dan berfungsi dengan baik

Kadar aliran memberitahu kita berapa banyak air yang bergerak melalui paip dalam jangka masa tertentu, seperti berapa banyak liter air bergerak melalui setiap minit. Ini membantu kita mengetahui berapa besar tangki yang kita perlukan untuk menampung air

Penggunaan tenaga bermaksud berapa banyak tenaga yang digunakan oleh sistem air untuk berfungsi, seperti apabila pam dan tangki digunakan. Jika kita memastikan bahawa tangki dan pam direka bentuk dan dikawal dengan cara yang terbaik, kita boleh menggunakan lebih sedikit tenaga dan menjimatkan lebih banyak wang

Tangki diafragma ialah bekas khas untuk menampung air yang mempunyai bahagian melenting di tengahnya. Bahagian ini membantu mengasingkan air dan udara, dan ia bergerak untuk memastikan tekanan sentiasa mencukupi dalam tangki. Ia adalah tangki yang sangat bagus kerana ia berfungsi dengan baik dan tidak mempunyai sebarang masalah.

Tangki bladder adalah seperti belon di dalam kotak yang menampung air. Belon memastikan udara dan air dipisahkan dan menjadi lebih besar atau lebih kecil apabila lebih atau kurang air ditambah. Ini membantu mengekalkan tekanan air tepat dan memastikan sistem berfungsi dengan baik.

Tangki air over water ialah tangki yang kuat dan lasak yang diperbuat daripada keluli yang mempunyai salutan khas untuk melindunginya daripada karat. Ia digunakan untuk menyimpan dan mengedarkan air dan memerlukan udara untuk berfungsi dengan baik.

Tangki well ialah sebuah tangka lasak yang hadir bersama satu lagi tangka berfungsi sebagai tangki simpanan air di sampingnya. Malahan ianya hadir dan sedia digunakan bersama dengan pam elektrik. Disebabkan ianya mencari sumber air bawah tanah pam elektrik yang kuat diperlukan untuk menarik jauh di dalam tanah lalu disimpan dalam tangka simpanan lalu masuk ke dalam tangka tekanan air apabila ia ingin digunakan.

1.8 Rumusan

Bilik mandi ialah tempat menyelesaikan segala urusan harian. Jika anda tinggal di apartmen atau kondo, anda boleh menukar tekanan air dalaman di rumah anda dengan mudah. Anda mahukan tangki yang kecil mempunyai ruang yang cukup untuk semua barangan anda dan tidak membebaskan ruang anda. Tekanan air dalam bilik mandi boleh memberi kesan besar pada kadar pemindahan kelembapan bilik mandi anda. Lebih banyak sudut udara terdapat di dalam bilik mandi, semakin tinggi tekanan air. Ini mungkin tidak penting kepada anda jika siling anda setinggi langit tetapi ini bermakna walaupun

tekanan air di bilik mandi anda rendah, kandungan kelembapan udara yang beredar di dalamnya adalah tinggi.

BAB 2

KAJIAN LITERATUR

2.1 Pengenalan

Unsur air adalah penting di planet ini. Di samping itu, air sebelum kemunculan tanah di planet ini. Setiap aktiviti harian manusia dipermudahkan oleh air. Walau bagaimanapun, penggunaan air yang terhad selama-lamanya akan mengakibatkan pembaziran. Menurut agama, syaitan terlibat dalam kelakuan membazir ini. Terdapat kos terdahulu yang ketara dari perspektif ekonomi. Walaupun dari sudut pandangan seni bina adalah lebih baik untuk menggunakan paip dengan diameter yang lebih kecil daripada untuk mengelakkan pembaziran air. Akibatnya, jika sebuah rumah hanya mengambil air dari tangki utama, aliran air di dalam rumah akan menjadi sangat rendah. Inilah sebab mengapa kebanyakan pemilik rumah memilih untuk memasang tangki tekanan air di sebelah tangki utama rumah mereka. Maka bab ini akan membincangkan definisi tangki tekanan air, jenis tangki tekanan air yang terdapat dalam dunia pada zaman moden ini secara lanjut. Bahkan di dalam topik ini juga akan menceritakan bagaimana sebuah tangki tekanan air berfungsi dan ini akan dapat menentukan tangki tekanan air yang mana sesuai dipasang dia dalam sebuah rumah.

2.2 Definisi tangki tekanan air dan caranya berfungsi

Sebelum masuk kepada definisi tangki tekanan air, perlulah memahami apakah tangki takungan air, saluran air dan telaga resapan. Apa yang kebanyakan orang tidak tahu ialah ini semua jenis sistem simpanan air. Sistem penyimpanan air boleh dikelaskan kepada dua kategori utama graviti atau sifon. Penyimpanan graviti bermakna air disimpan dalam takungan dan bukannya mengalir daripadanya ke rumah anda, kerana isipadu air yang perlu disimpan tidak berkaitan secara langsung dengan luas permukaan tanah tempat air disimpan. Sebaliknya, ia berdasarkan jarak antara sumber dan sinki. Sistem siphon bergantung pada kapal atau paip tekanan tinggi untuk menyimpan lebih hujan supaya ia tidak sampai ke rumah anda semasa musim hujan. Lebih banyak tekanan dalam paip atau kapal semakin tinggi ia naik di atas paras laut; ini membolehkan penyelesaian penyimpanan yang lebih fleksibel yang menjadikannya lebih sesuai untuk kegunaan dalaman daripada pilihan udara terbuka seperti tangki dan takungan. Tangki tekanan air adalah salah satu hos terpenting yang disambungkan dengan sistem elektrik. Ia menghantar air ke rumah atau perniagaan anda menggunakan pam. Apakah yang dilakukan oleh tangki tekanan air? Tangki tekanan air mengukur tahap pepejal terlarut dalam aliran, dan mengira jumlah air yang tersedia untuk digunakan. Daripada mengukur isipadu air yang mengalir ke dalam sistem, ianya mengukur kadar aliran air yang memasuki sistem pada satu masa. Ini bermakna ia dapat mengukur dengan tepat jumlah air yang digunakan dalam sistem tanpa perlu risau tentang penggunaan berlebihan.

2.3 JENIS TANGKI TEKANAN AIR

2.1.3 DIAPHRAGMA TANK

Dalam tangki diafragma, udara dan air dibahagikan kepada petak yang berbeza oleh diafragma yang diperbuat daripada getah atau vinil. Air dipam ke dalam tangki, meregangkan diafragma ke arah atas dan memampatkan udara semasa ia melakukannya

2.1.2 BLADDER TANK

Dalam tangki air bantal, air memasuki tangki yang menyerupai belon, dan udara di sekelilingnya memenuhi ruang yang ditinggalkan oleh air di dalam tangki. Udara dimampatkan apabila bantal mengembang akibat air di dalam ditolak keluar daripada tangki lalu mengempis seperti belon yang dikeluarkan angin di dalamnya. Begitu juga keadaan bantal di dalam tangki sewaktu air diisi ianya akan mengembang seperti belon yang ditiup. Tangki ini juga kepada dua nama yang berbeza iaitu 'Horizontal Bladder Tank', dan 'Vertical Bladder Tank'.

2.4 FAKTOR DISEBALIK PENGHASILAN TANGKI TEKANAN AIR

Tekanan ialah bagaimana cecair boleh kekal pada paras malar dari semasa ke semasa. Ia juga tekanan yang memegang bendalir bersama-sama dalam larutan. Apabila air tidak dapat mengalir dengan lebih bebas, ia akan mengembang sehingga ia mencapai titik rehat terakhirnya, permukaan Bumi. Pada masa kini, semua tahu bahawa haba dan tekanan yang melampau menyebabkan cecair mengembang, mewujudkan vakum. Ini menyebabkan ianya membentuk pembentukan gelembung dalam jumlah banyak yang juga mengakibatkan air terpaksa keluar daripada larutan. Ini menyebabkan tekanan meningkat kerana air mengembang di ruang terbuka, yang bermaksud terdapat lebih banyak udara di tempat kerja daripada ruang kosong. Akibatnya, terdapat lebih banyak cecair di udara daripada cecair di ruang tempat ia dicipta. Tangki yang digunakan untuk menyimpan air hari ini mempunyai tekanan yang jauh lebih tinggi berbanding berabad-abad yang lalu. Kadar pengembangan telah begitu cepat sehingga kebanyakan cecair asal telah digantikan oleh aliran sisa terwap.

2.5 RUMUSAN

Di sini boleh disimpulkan bahawa amalan lama menghasilkan tangki tekanan air membantu memajukan urusan manusia. Selain itu, masih menjadi kebiasaan hari ini untuk menghasilkan tangki tekanan air menggunakan idea dan kaedah yang wujud sejak ratusan tahun dahulu. Ingat bahawa apa-apa atau produk sentiasa boleh dinaik taraf untuk menangani kesukaran pada masa hadapan.

BAB 3

KAEDAH METADOLOGI

3.1 Pengenalan

Metodologi ialah analisis teori dan sistematik kaedah yang digunakan untuk bidang pengajian. Ia terdiri daripada analisis teoritis mengenai kaedah dan prinsip yang berkaitan dengan cawangan pengetahuan. Biasanya, ia merangkumi konsep seperti paradigma, model teori, fasa dan teknik kuantitatif atau kualitatif. Selain itu, Metodologi tidak ditetapkan untuk memberikan penyelesaian oleh itu, tidak sama dengan kaedah. Sebaliknya, metodologi menawarkan asas teori untuk memahami kaedah, set kaedah, atau amalan terbaik yang boleh digunakan untuk kes tertentu, contohnya, untuk mengira hasil tertentu. Oleh itu, metodologi kajian dijalankan untuk menghasilkan tangki tekanan air yang efektif. Oleh kerana metodologi kajian merupakan teknik kuantitatif atau kualitatif, soal selidik diadakan secara atas talian untuk mengumpul pendapat dari responden.

3.2 PERANCANGAN PROJEK

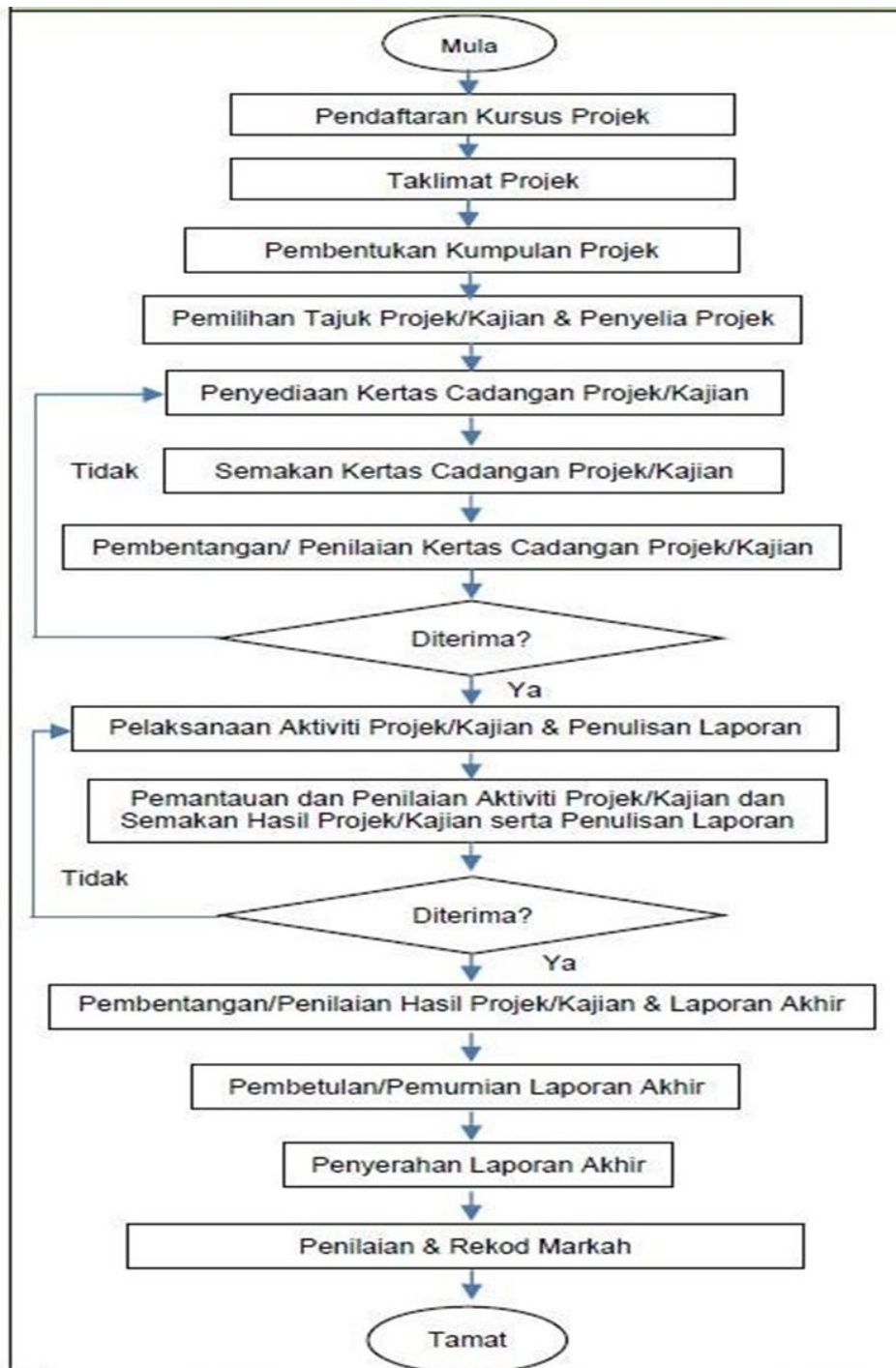
Perancangan ialah proses memutuskan cara untuk melaksanakan sesuatu tugas pada masa hadapan. Perancangan dalam projek pembinaan ialah proses menentukan kaedah pembinaan yang terbaik dan susunan tugas yang akan dijalankan untuk memulakan dan menamatkan projek. Keupayaan projek untuk disiapkan dengan kos terendah dalam masa yang diperuntukkan dan memenuhi keperluan penstrukturan teknikal yang dimaksudkan dipastikan oleh kesesuaian teknik dan susunan kerja yang dipilih. Peringkat awal dan peringkat kedua perancang projek diasingkan (reka bentuk). Untuk memaparkan prosedur yang dirangka bersama ahli kumpulan, carta alir digunakan.

3.2.1 PERINGKAT PERTAMA

Sebelum memulakan pemilihan projek dilakukan, kajian telah dilaksanakan dan idea projek telah dirancang. Pelbagai aspek perlu dipertimbangkan dari kelebihan projek, kos projek, bahan yang hendak digunakan supaya projek yang akan dihasilkan dapat mencapai objektif yang ditetapkan. Selepas itu, idea projek telah diperkenalkan kepada penyelia. Setelah Penyelia menerima idea projek, kajian telah dilaksanakan dan maklumat yang berkaitan dengan projek ini dikumpulkan daripada internet. Proposal juga telah disediakan bersamasama dengan pernyataan masalah, objektif serta skop kajian terhadap produk yang akan dihasilkan kepada penyelia. Akhirnya, tajuk projek 'JET SUPPORT' ditetapkan sebagai produk untuk melaksanakan Projek

3.2.2 PERINGKAT KEDUA (REKA BENTUK)

Pada peringkat ini, Lakaran Produk telah dilakarkan dengan menggunakan Google Seketchup kerana lakaran 3D senang dilihat apabila menghasilkan produk dan menunjukan lakaran projek kepada penyelia. Selepas itu, kajian terhadap bahan-bahan telah dilakukan untuk mencari bahan- bahan yang sesuai kepada projek. Pelbagai aspek yang telah dikaji dalam pemilihan bahan yang sesuai dari segi kos, ketahanan, kelebihan dan sebagainya. kos yang diperlukan untuk menghasilkan produk ini juga telah dianggarka. Setelah menetap bahan projek, proses pemasangan sistem paip bilik air di bengkel paip JKA dilakukan bagi menyerupai sebuah sistem paip bilik air disebuah kediaman agar dapat melakukan ujian simulasi. Seterusnya, penghasilan prototaip produk dilakukan dengan menggabungkan beberapa batang paip di bengkel paip



CARTA ALIR PROJEK

3.3 Reka bentuk kajian

Reka bentuk penyelidikan ialah kaedah pemprosesan data yang berdasarkan konsep yang disengajakan dan berkaedah tentang idea untuk mewujudkan rangkaian interaksi antara pembolehubah yang dimasukkan dalam kajian. Di samping itu, ia menerangkan metodologi penyelidikan dan

pendekatan yang diambil untuk menangani subjek kajian. Matlamat reka bentuk kajian adalah untuk mengehadkan faktor biasa yang boleh memesongkan keputusan. Selain itu kajian yang menggunakan kaedah kuantitatif dan kualitatif akan dilaksanakan. Soal selidik yang berkenaan dengan pengeringan makanan diadakan secara atas talian.

3.4 Pengumpulan data

Kajian-kajian telah dilakukan untuk mendapatkan maklumat-maklumat sebagai sokongan fakta-fakta dan maklumat-maklumat yang dilampirkan.

Maklumat-maklumat tersebut tidak melibatkan hasil analisis projek ini, tetapi ia mempunyai hubung kait berapa fakta projek. Berikut adalah cara-cara yang dilakukan untuk mengumpul maklumat tersebut:

- Mengadakan Perbincangan dengan penyelia
 - Setiap minggu, mesyuarat dan perbualan dengan penyelia diadakan untuk mendapatkan idea untuk tugas seperti reka bentuk produk dan pemilihan bahan. Cadangan penyelia adalah lebih penting dan tepat.
- Melayari internet
 - Sumber dan maklumat lanjut berkaitan projek boleh didapati di beberapa laman web, termasuk Wikipedia, ResearchGate, dan lain-lain. Terdapat banyak bahan tambahan yang tersedia dalam talian. Untuk menjadikan maklumat lebih tepat, setiap maklumat yang diperoleh daripada laman web juga dibandingkan dengan sudut pandangan peribadi pengguna.

3.5 Instrmen kajian

Kaedah penyelidikan kuantitatif dan kualitatif digunakan untuk menentukan pernyataan masalah sebelum mencipta produk. Data kuantitatif dan kualitatif dapat dikumpulkan dalam bentuk soal selidik, temu bual, pemerhatian dan analisis dokumen. Selain itu, Kaedah pengujian juga digunakan untuk mengumpul data-data yang diperlu.

- Soal selidik
 - Tinjauan dalam talian tersedia untuk topik berkaitan tangki tekanan air. Borang Google digunakan untuk membuat soal selidik. Borang soal selidik ini diedarkan bagi mengumpul maklumat kajian dan perspektif responden terhadap makanan kering.

3.6 Reka bentuk produk

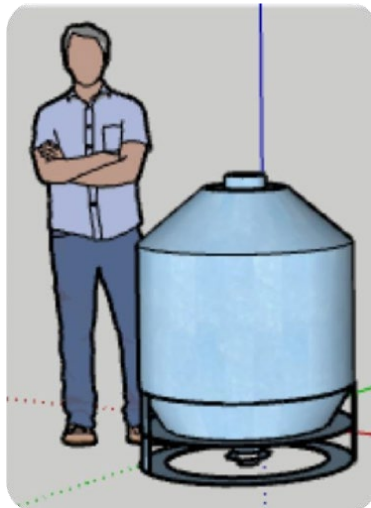
Terdapat tiga reka bentuk yang dilukis dan setiap daripadanya adalah penambahbaikan dari produk sebelumnya.

3.6.1 Rekaan pertama

Rekaan pertama di dalam bentuk 3D diambil inspirasi daripada sebiji bola ragbi. Akan tetapi rekaan ini memiliki beberapa kelemahan antaranya:

- Terlalu besar untuk diletakan dalam sebuah bilik air.

Cadangan bahan pertama iaitu menggunakan bahan kita semula tong gas propana tidak mudah didapati disebabkan rekaan yang kecil

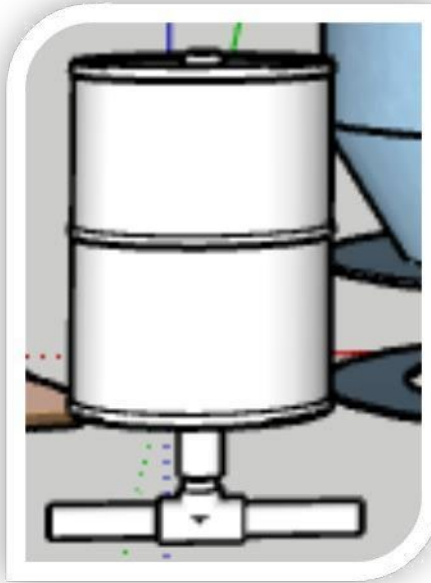


REKAAN PERTAMA

3.6.2 REKAAN KEDUA

Rekaan kedua memiliki banyak perubahan bila dibandingkan dengan rekaan pertama. Ianya memiliki bentuk silinder dan memiliki saiz yang lebih kecil. Bukan setakat itu disebabkan pertukaran bahan untuk produk daripada menggunakan tong gas propana kepada penggunaan paip bersaiz 4 inchi berwarna putih digunakan. Tambahan penggunaan

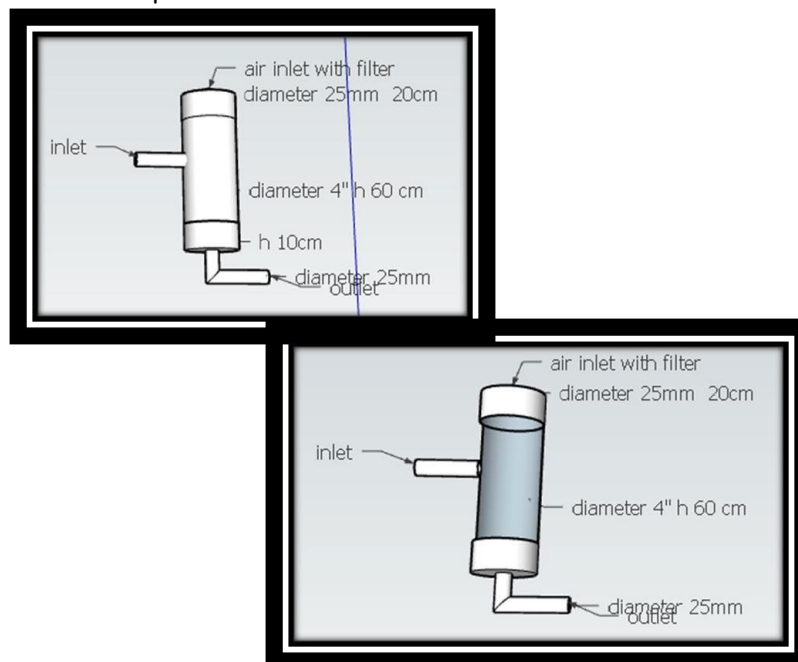
'end cap' bersaiz 4 inchi digunakan juga. Rekaan ini juga menggunakan konsep daripada 'diaphragm tank'.



REKAAN KEDUA

3.6.3 REKAAN KETIGA

Rekaan ketiga adalah rekaan terakhir yang dibuat sebelum menghadapi pembentangan kedua pada minggu ke-12. Malahan rekaan ini juga digunakan untuk penghasilan produk versi 1 dan masih belum diuji lagi. Ianya menggunakan rekaan dan konsep daripada 'air over water tank' sebagai asas dan inspirasi.



REKAAN KETIGA

3.7 BAHAN PRODUK

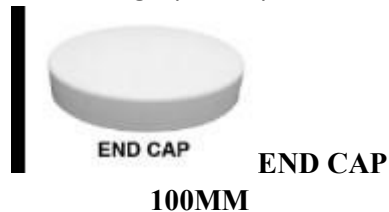
Terdapat beberapa komponen dan bahan yang ditinjau serta dinilai untuk digunakan bagi menjayakan penghasilan produk versi satu antaranya:

- Badan utama (paip PVC 4 inchi) ○ Paip bersaiz 4inchi telah dipilih sebagai badan utama untuk penghasilan produk versi 1. Ini disebabkan saiz yang tidak terlalu besar mahupun kecil mampu menampung jumlah air yang diinginkan.



PAIP BERSAIZ 4"/100MM

- End cap (paip 4 inchi) ○ End cap sebesar 4 inchi atau 100mm digunakan sebagai penutup atas dan bawah.



- Valve satu hala (20mm) ○ Valve satu hala digunakan untuk membenarkan hanya satu hala aliran dalam batang paip 20mm yang bertindak sebagai inlet dan outlet.



ONE WAY VALVE 20MM

- Paip PVC (20mm)
 - Berfungsi sebagai injap masuk, injap keluar dan injap masuk angin.



PVC 20MM

- Elbow PVC 20mm
 - Digunakan bagi penyambungan antara paip



PVC ELBOW 20MM

- Gam paip PVC
 - Digunakan bagi penyambungan kekal diantara paip.



GAM PAIP PVC

3.8 Proses Menghasilkan Produk

3.8.1 REKA BENTUK PRODUK



3.8.2 MEMOTONG



3.8.3 PROSES MENEBUK



3.9 RUMUSAN

Pendekatan penyelidikan, yang merangkumi tinjauan, temu bual, pemerhatian, dan analisis dokumen, dijelaskan secara menyeluruh dalam bab ini. Menggunakan kedua-dua pendekatan kuantitatif dan kualitatif bersama-sama boleh menghasilkan pandangan yang komprehensif dan bermakna.

BAB 4

4.1 PENGENALAN

Bahagian laporan projek tahun akhir ini memberikan gambaran keseluruhan penemuan dan kajian berkaitan tangki tekanan air dalam sistem pengagihan air di bilik air. Ia menyerlahkan penemuan penyelidikan utama, keputusan eksperimen, dan kajian akademik yang dijalankan dalam bidang ini. Dengan meneroka pengetahuan sedia ada, bahagian ini bertujuan untuk membina asas untuk analisis dan perbincangan seterusnya dalam laporan. Antara jenis hasil dapatan yang ada bagi projek ini adalah seperti berikut: 1. Penyiasatan dan Pengumpulan Data 2. Prestasi dan Kecekapan 3. Kesan terhadap Pemuliharaan Air 4. Strategi Pengoptimuman 5. Aplikasi dan Syor Praktikal

4.2 PENYIASATAN DAN PENGUMPULAN DATA

Penyelidikan yang dijalankan untuk projek ini melibatkan penyiasatan menyeluruh terhadap tangki tekanan air. Data dikumpul melalui gabungan ujian eksperimen, pemodelan pengiraan, dan kajian literatur. Penemuan yang dibentangkan dalam laporan ini adalah hasil daripada analisis komprehensif data yang dikumpul.

4.2 PENYIASATAN DAN PENGUMPULAN DATA

Penyelidikan yang dijalankan untuk projek ini melibatkan penyiasatan menyeluruh terhadap tangki tekanan air. Data dikumpul melalui gabungan ujian eksperimen, pemodelan pengiraan, dan kajian literatur. Penemuan yang dibentangkan dalam laporan ini adalah hasil daripada analisis komprehensif data yang dikumpul.

JET SUPPORT VI	
BEFORE INSTALLATION	AFTER INSTALLATION
0.5	0
1.0	0
1.5	0
2.0	0
2.5	0
2.5	0

JET SUPPORT V2	
BEFORE INSTALLATION	AFTER INSTALLATION
0.5	1
1.0	1.4
1.5	1.8
2.0	2.0
2.5	2.1
2.5	2.1

4.3 PRESTASI DAN KECEKAPAN

Penemuan ini menjelaskan prestasi dan kecekapan tangki tekanan air. Reka bentuk memberikan pandangan tentang cara tangki ini boleh mengawal tekanan air dengan berkesan dalam sistem pengagihan, mengurangkan turun naik tekanan dan mengurangkan kekerapan kitaran pam. Penemuan penyelidikan menyerlahkan kepentingan saiz tangki yang betul untuk memastikan prestasi optimum dan kecekapan tenaga



JET SUPPORT V1



JET SUPPORT V2

4.4 KESAN TERHADAP PEMULIHARAAN AIR

Tangki tekanan air mempunyai kesan yang besar terhadap usaha pemuliharaan air. Penemuan menunjukkan bahawa tangki ini membantu meminimumkan pembaziran air dengan mengurangkan kesan tukul air dan mencegah kadar aliran yang berlebihan. Penyelidikan ini menekankan kepentingan memasukkan tangki tekanan air dalam sistem pengagihan air di bilik air untuk mencapai amalan pengurusan air yang mampan.

4.5 STRATEGI PENGOPTIMUMAN

Penemuan juga meneroka strategi pengoptimuman untuk tangki tekanan air. Penyelidikan mengenal pasti faktor seperti saiz tangki, mekanisme kawalan, dan pelarasan operasi yang boleh meningkatkan prestasi dan kecekapan tangki ini. Dengan melaksanakan strategi pengoptimuman ini, sistem pengagihan air boleh mencapai peraturan tekanan yang lebih baik, mengurangkan penggunaan tenaga dan meningkatkan prestasi sistem keseluruhan.

4.6 APLIKASI DAN SYOR PRAKTIKAL

Penemuan penyelidikan mempunyai implikasi praktikal untuk pelaksanaan dan penggunaan tangki tekanan air dalam aplikasi dunia sebenar. Penemuan ini memberikan cadangan untuk memilih jenis tangki yang sesuai, pertimbangan saiz, dan amalan penyelenggaraan. Cadangan ini bertujuan untuk membimbing jurutera, utiliti air dan pihak berkepentingan dalam membuat keputusan termaklum mengenai reka bentuk, pemasangan dan pengendalian tangki tekanan air.

4.7 RUMUSAN

Kesimpulannya, penemuan yang dibentangkan dalam laporan projek tahun akhir ini memberikan pandangan berharga tentang prestasi, kecekapan, dan pengoptimuman tangki tekanan air dalam sistem pengagihan air. Penemuan ini menyumbang kepada pengetahuan dan pemahaman sedia ada tentang teknologi tangki tekanan air dan menawarkan cadangan praktikal untuk pelaksanaannya. Dengan menganalisis dan membentangkan penemuan ini, laporan ini bertujuan untuk menyokong kemajuan sistem tangki tekanan

air dan peranannya dalam mencapai pengurusan air yang cekap dan mampan.

BAB 5

5.1 PENGENALAN

Bahagian perbincangan dan kesimpulan laporan projek tahun akhir ini mengenai tangki tekanan air menyediakan analisis dan sintesis komprehensif penemuan penyelidikan, metodologi dan pandangan utama yang diperolehi sepanjang projek. Bahagian ini bertujuan untuk menilai secara kritis keputusan, membuat kesimpulan yang bermakna, dan menawarkan cadangan berdasarkan hasil penyelidikan. Dengan membentangkan perbincangan dan kesimpulan ini, laporan ini berusaha untuk menyumbang kepada pemahaman tangki tekanan air dan peranannya dalam sistem pengagihan air.

Antara perbincangan dan kesimpulan yang terdapat dalam topik ini adalah seperti berikut:

1. Perbincangan Dapatan Kajian
2. Perbandingan dengan Kesusasteraan Sedia Ada
3. Penilaian Metodologi
4. Menangani Objektif Penyelidikan
5. Implikasi dan Cadangan

5.2 Perbincangan Dapatan Kajian

Perbincangan dimulakan dengan analisis dan tafsiran mendalam terhadap dapatan kajian yang diperolehi semasa projek dijalankan. Ia menyerlahkan pemerhatian utama, arah aliran dan corak yang dikenal pasti daripada data yang dikumpul melalui ujian percubaan, pemodelan pengiraan dan kajian literatur. Perbincangan meneroka implikasi penemuan ini, penjajaran mereka dengan objektif kajian, dan kaitannya dalam menangani persoalan kajian.

5.3 Perbandingan dengan Kesusasteraan Sedia Ada

Perbincangan juga melibatkan perbandingan hasil kajian dengan literatur sedia ada dan kajian yang dijalankan ke atas tangki tekanan air. Ia mengenal pasti bidang persetujuan atau perbezaan, membincangkan sebarang percanggahan atau cerapan baru yang ditemui melalui projek ini. Perbandingan ini menyediakan konteks yang lebih luas untuk memahami sumbangan dan kepentingan penemuan penyelidikan.

5.4 Penilaian Metodologi

Penilaian metodologi yang digunakan dalam projek dibentangkan dalam bahagian perbincangan. Kekuatan dan batasan reka bentuk penyelidikan, teknik pengumpulan data, dan kaedah analisis dinilai secara kritis. Sebarang cabaran yang dihadapi semasa projek dan potensi kesannya terhadap hasil penyelidikan dibincangkan. Penilaian ini memberikan pemahaman yang menyeluruh tentang kebolehpercayaan dan kesahihan dapatan kajian.

5.5 Menangani Objektif Penyelidikan

Bahagian perbincangan membincangkan setiap objektif penyelidikan yang digariskan pada permulaan projek. Ia menilai sejauh mana objektif ini telah dicapai berdasarkan dapatan penyelidikan dan analisis. Sejauh mana projek telah menyumbang kepada memajukan pengetahuan, menangani jurang dalam kesusasteraan sedia ada, dan memberikan pandangan praktikal dibincangkan dengan teliti.

5.6 Implikasi dan Cadangan

Perbincangan membincangkan implikasi dapatan kajian untuk bidang tangki tekanan air dalam sistem pengagihan air. Ia meneroka aplikasi praktikal, faedah dan cabaran yang berkaitan dengan penggunaan tangki tekanan air. Perbincangan itu juga menawarkan cadangan untuk penyelidikan lanjut, penambahbaikan dalam reka bentuk dan operasi, dan peluang untuk penerokaan masa hadapan. Pengesyoran ini adalah berdasarkan pandangan yang diperoleh daripada penemuan penyelidikan dan bertujuan untuk membimbing pengamal dan penyelidik dalam meningkatkan prestasi dan kecekapan tangki tekanan air.

5.7 RUMUSAN

Kesimpulannya, bahagian perbincangan dan kesimpulan laporan projek tahun akhir mengenai tangki tekanan air secara kritis menganalisis penemuan penyelidikan, menilai metodologi, dan menangani objektif penyelidikan. Perbincangan menyerlahkan kepentingan hasil penyelidikan

dalam konteks literatur sedia ada, sambil menawarkan implikasi, cadangan dan jalan untuk penerokaan selanjutnya. Melalui analisis dan sintesis yang komprehensif ini, laporan itu bertujuan untuk menyumbang kepada pemahaman dan kemajuan teknologi tangki tekanan air dalam sistem pengagihan air di bilik air.

Kesimpulan yang kami dapat setelah gagal terhadap jet support v1 kami membuat jet support v2. Produk ini didapati berjaya mencapai kedua – dua objektif iaitu,

- Menghasilkan sebuah produk yang mampu menaikkan tekanan air,
- Membuat perbandingan bacaan sebelum dan selepas pemasangan produk

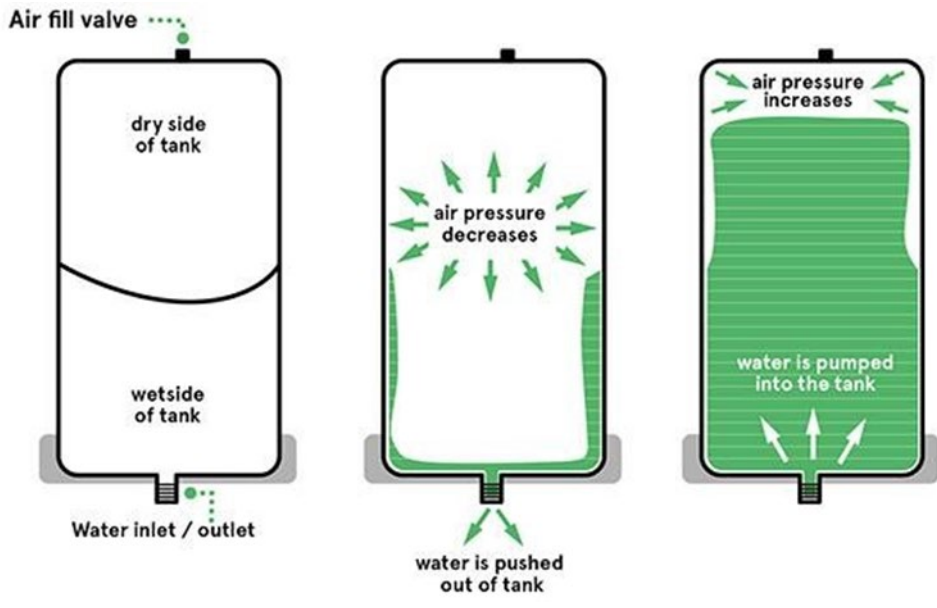
Akan tetapi kami mendapati tekanan air sebelum pemasangan produk meningkat pada 2.5 bar jet support v2 kami gagal menaik tekanan air. setelah ujian dilakukan berkali – kali kami mendapti belon yang digunakan tidak dapat menampung tekanan 2.2 bar dan ke atas

ILUSTRASI



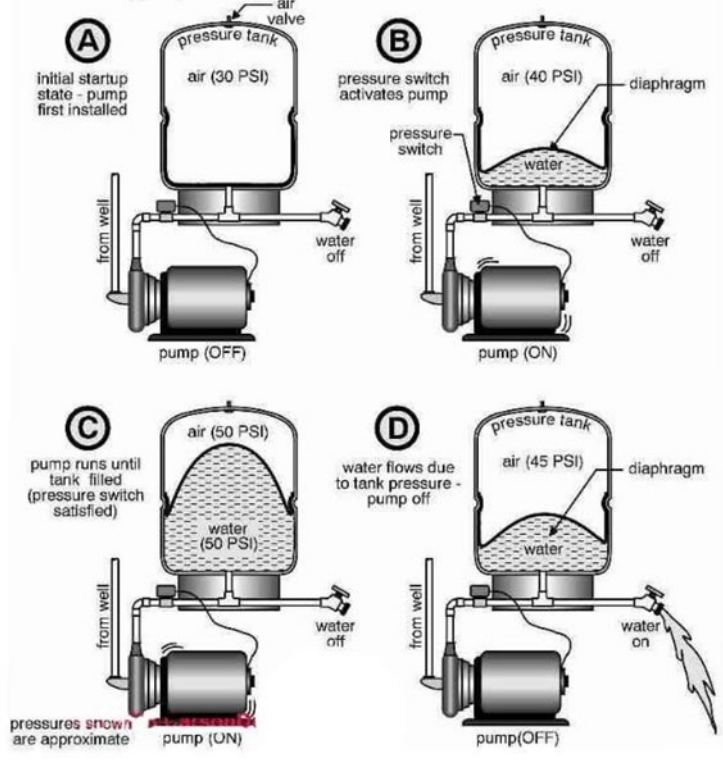
GAMBAR – GAMBAR TANGKI
TEKANAN AIR YANG ADA DI
PASARAN

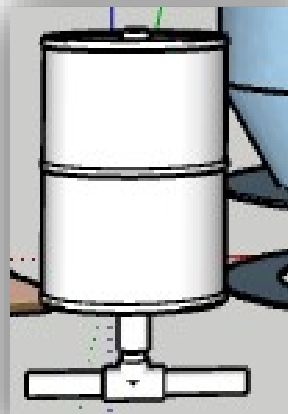
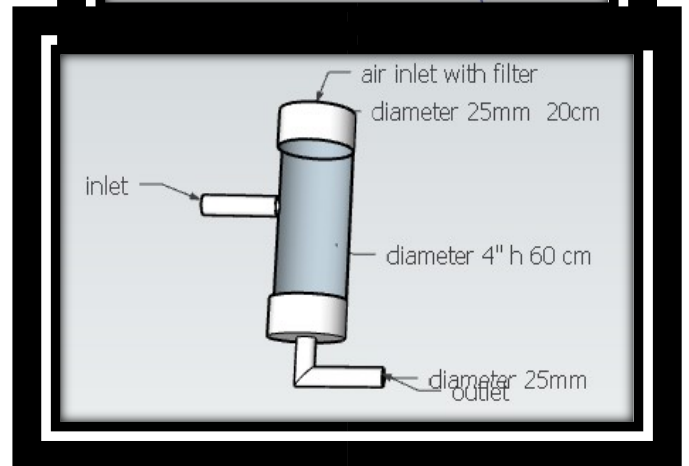
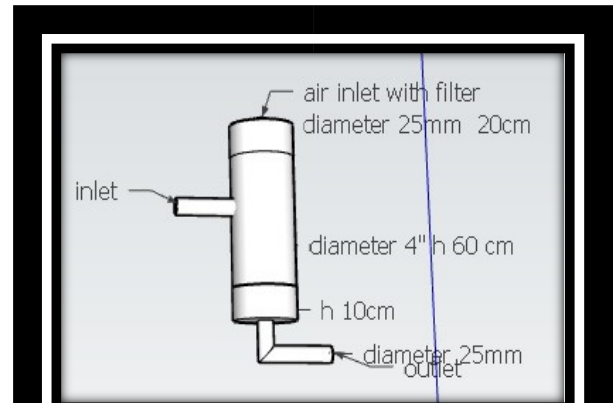
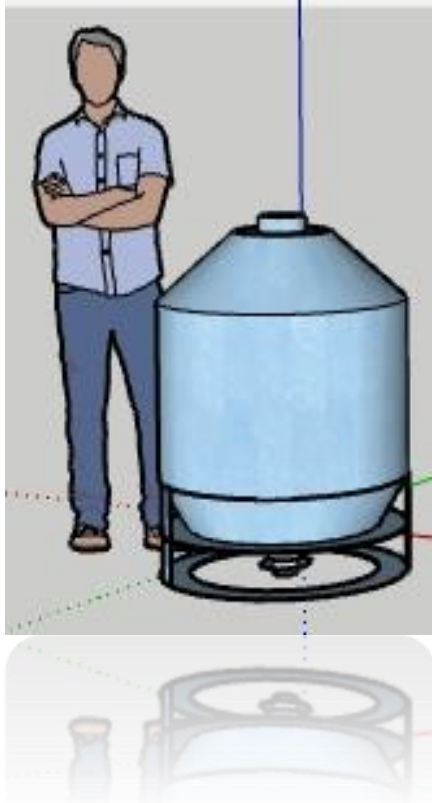




NIXMART HOW PRESSURE TANK WORKS

Bladder-type pressure tank





**IDEA DAN
KONSEP
AWAL
PRODUK**

RUJUKAN

<https://www.freshwatersystems.com/blogs/blog/what-is-a-water-storage-tank-and-how-does-it-work>

<http://my.bombadeaqua.com/news/pressure-tank-principle-25765652.html>

<https://www.sehatq.com/penyakit/mesenteric-lymphadenitis>

<https://engineer.decorexpro.com/ms/vodosnab/vodoprovod/davlenie-vody-vvodoprovode.html>

https://www.academia.edu/20328705/Sistem_bekalan_air