

SULIT



**KEMENTERIAN PENDIDIKAN TINGGI
JABATAN PENDIDIKAN POLITEKNIK DAN KOLEJ KOMUNITI**

**BAHAGIAN PEPERIKSAAN DAN PENILAIAN
JABATAN PENDIDIKAN POLITEKNIK DAN KOLEJ KOMUNITI
KEMENTERIAN PENDIDIKAN TINGGI**

JABATAN KEJURUTERAAN ELEKTRIK

PEPERIKSAAN AKHIR

SESI II : 2022/2023

BEU20363: SEMICONDUCTOR DEVICES

TARIKH : 23 JUN 2023

MASA : 8.30 AM – 11.30 AM (3 JAM)

Kertas ini mengandungi **TUJUH (7)** halaman bercetak.

Bahagian A: Subjektif (4 soalan)

Bahagian B: Esei (1 soalan)

Dokumen sokongan yang disertakan : Tiada

JANGAN BUKA KERTAS SOALAN INI SEHINGGA DIARAHKAN

(CLO yang tertera hanya sebagai rujukan)

SULIT

SECTION A: 80 MARKS***BAHAGIAN A: 80 MARKAH*****INSTRUCTION:**

This section consists of **EMPAT (4)** subjective questions. Answer **ALL** questions.

ARAHAN:

Bahagian ini mengandungi EMPAT (4) soalan subjektif. Jawab SEMUA soalan.

QUESTION 1***SOALAN 1***

- CLO1 (a) Define semiconductor and its function.
- Berikan definisi semikonduktor dan fungsinya.*
- [4 marks]
[4 markah]
- CLO1 (b) Elaborate the process of depletion in P-N junction.
- Huraikan proses penyusutan bagi simpang P-N.*
- [6 marks]
[6 markah]
- CLO1 (c) With an aid of diagrams, write the principle of forward biased and reversed biased of a P-N junction diode.
- Dengan bantuan gambar rajah, tulis prinsip pincang hadapan dan pincang balikan bagi diod simpang P-N.*
- [10 marks]
[10 markah]

QUESTION 2**SOALAN 2**

- CLO1 (a) Identify the application of diode as clippers and as clampers.
- Kenal pasti aplikasi diod sebagai gunting dan pengapit.*
- [4 marks]
[4 markah]
- CLO1 (b) Explain **THREE (3)** types of rectifier circuit.
- Terangkan **TIGA (3)** jenis litar penerus.*
- [6 marks]
[6 markah]
- CLO1 (c) Write the I-V characteristics of Zener Diode with an aid of a diagram.
- Tuliskan ciri-ciri I-V bagi Diod Zener dengan bantuan gambar rajah.*
- [10 marks]
[10 markah]

QUESTION 3**SOALAN 3**

- CLO1 (a) Describe the basic principle of BJT.
- Huraikan prinsip asas BJT.*
- [4 marks]
[4 markah]
- CLO1 (b) Explain **THREE (3)** basics bipolar junction transistor (BJT) configuration.
- Terangkan **TIGA (3)** konfigurasi asas BJT.*
- [6 marks]
[6 markah]
- CLO1 (c) Referring to common emitter circuit shown in Figure A3(c), if the transistor used is silicon, calculate the value of I_B , I_C , V_{CQ} , $I_{C(saturation)}$ and $V_{C(cut\ off)}$. Given $V_{BE} = 0.7\text{ V}$ and $\beta = 50$.
- Merujuk kepada litar pemancar sepunya yang ditunjukkan dalam Rajah A3(c), jika transistor yang digunakan adalah silicon, hitungkan nilai I_B , I_C , V_{CQ} , $I_{C(tepu)}$ dan $V_{C(cut\ off)}$. Diberi $V_{BE} = 0.7\text{ V}$ dan $\beta = 50$.*

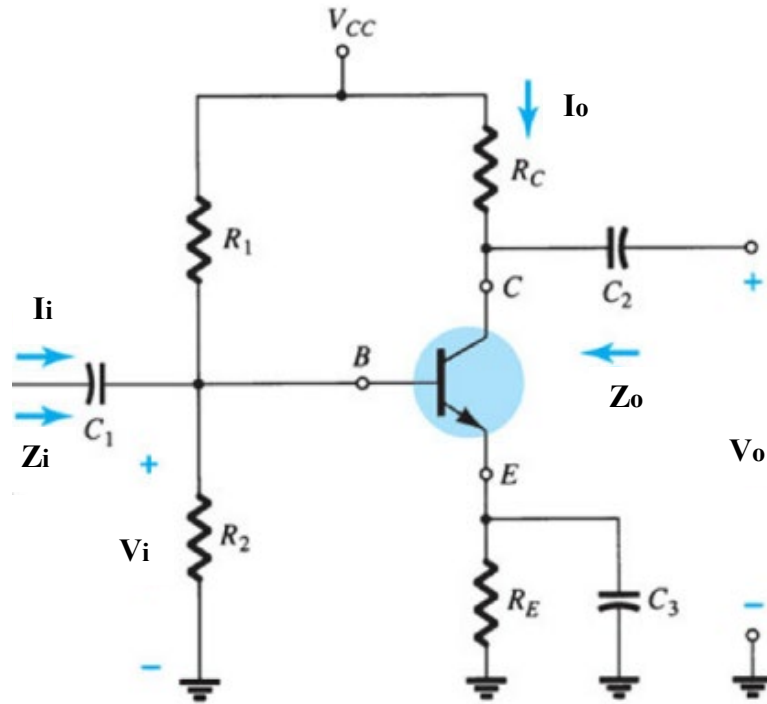


Figure A3(c) / Rajah A3(c)

[10 marks]

[10 markah]

QUESTION 4**SOALAN 4**

- CLO1 (a) Identify schematic symbol of N-Channel and P-Channel of *Junction Field Effect Transistor* (JFET).
- Kenalpasti simbol skematik bagi Transistor Kesan Medan Simpang (JFET) saluran-N dan saluran-P.*
- [4 marks]
[4 markah]
- CLO1 (b) Explain **THREE (3)** differences between BJT and FET.
- Terangkan **TIGA (3)** perbezaan di antara BJT dan FET.*
- [6 marks]
[6 markah]
- CLO1 (c) A two-stage amplifier is connected in cascade. Given that $A_{V1} = 40$, $A_{V2} = 40$ and the output voltage of the second stage is 12 V. Calculate the total voltage gain, A_V , the input voltage, V_1 and the output voltage of the first stage, V_2 .
- Penguat dua peringkat telah disambungkan secara lata. Diberi bahawa $A_{V1} = 40$, $A_{V2} = 40$ dan voltan keluaran peringkat kedua ialah 12 V. Kirakan jumlah keuntungan voltan, A_V , voltan masukan, V_1 dan voltan keluaran peringkat pertama, V_2 .*
- [10 marks]
[10 markah]

SECTION B: 20 MARKS**BAHAGIAN B :20 MARKAH****INSTRUCTION:**

This section consists of **ONE (1)** essay question. Answer the question.

ARAHAN:

Bahagian ini mengandungi **SATU (1)** soalan esei. Jawab soalan tersebut.

QUESTION 1**SOALAN 1**

CLO1 Figure B1 shows a fixed bias circuit. Calculate the Q point for an N-Channel JFET with fixed bias. Given that $I_{DSS}=10\text{ mA}$ and $V_{GS(OFF)} = -8\text{ V}$, $V_{DD} = 16\text{ V}$, $V_{GG} = 2\text{ V}$, $R_G = 1\text{ M}\Omega$ and $R_D = 1\text{ k}\Omega$. Then as above, write **FIVE (5)** advantages of JFET.

Rajah B1 menunjukkan litar pincang tetap. Kirakan titik Q untuk JFET Saluran-N dengan pincang tetap. Diberi bahawa $I_{DSS} = 10\text{ mA}$ dan $V_{GS(OFF)} = -8\text{ V}$, $V_{DD} = 16\text{ V}$, $V_{GG} = 2\text{ V}$, $R_G = 1\text{ M}\Omega$ dan $R_D = 1\text{ k}\Omega$. Kemudian, tuliskan **LIMA (5)** kelebihan JFET.

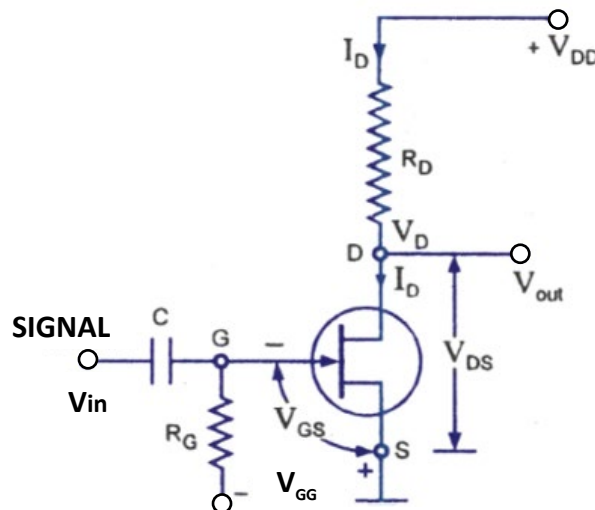


Figure B1 / Rajah B1

[20 marks]

[20 markah]

SOALAN TAMAT