

SULIT



**KEMENTERIAN PENDIDIKAN TINGGI
JABATAN PENDIDIKAN POLITEKNIK DAN KOLEJ KOMUNITI**

**BAHAGIAN PEPERIKSAAN DAN PENILAIAN
JABATAN PENDIDIKAN POLITEKNIK DAN KOLEJ KOMUNITI
KEMENTERIAN PENDIDIKAN TINGGI**

JABATAN KEJURUTERAAN ELEKTRIK

PEPERIKSAAN AKHIR

SESI II : 2022/2023

DET40073: POWER ELECTRONICS

TARIKH : 19 JUN 2023

MASA : 11.15 PG – 1.15 PTG (2 JAM)

Kertas ini mengandungi **LAPAN (8)** halaman bercetak.

Bahagian A: Subjektif (3 soalan)

Bahagian B: Esei (2 soalan)

Dokumen sokongan yang disertakan : Formula

JANGAN BUKA KERTAS SOALAN INI SEHINGGA DIARAHKAN

(CLO yang tertera hanya sebagai rujukan)

SULIT

SECTION A: 60 MARKS
BAHAGIAN A: 60 MARKAH

INSTRUCTION:

This section consists of **THREE (3)** subjective questions. Answer **ALL** questions.

ARAHAN:

Bahagian ini mengandungi TIGA (3) soalan subjektif. Jawab SEMUA soalan.

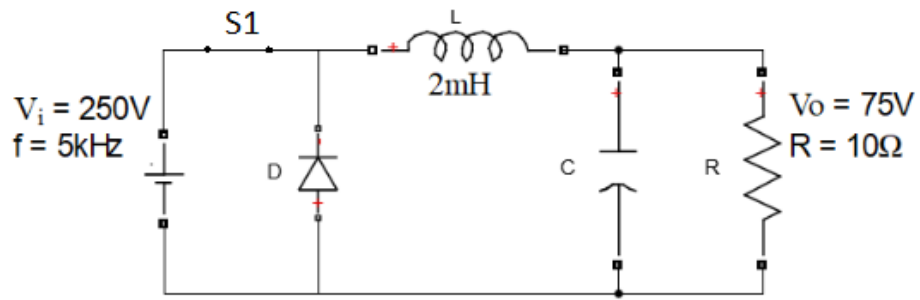
QUESTION 1

SOALAN 1

- | | |
|------|--|
| CLO1 | <p>(a) Compare between holding current and latching current in SCR.
 <i>Bandingkan antara arus pegangan dan arus selak dalam SCR.</i></p> <p style="text-align: right;">[5 marks]
[5 markah]</p> |
| CLO1 | <p>(b) Explain regenerative action in SCR with the aid of a suitable equivalent circuit diagram.
 <i>Terangkan tindakan penjanaan semula dalam SCR dengan bantuan gambar rajah litar setara yang sesuai.</i></p> <p style="text-align: right;">[5 marks]
[5 markah]</p> |
| CLO1 | <p>(c) A three-phase half wave controlled rectifier circuit is operated from a 210 V, 50 Hz supply. Draw the input voltage waveform V_{an}, V_{bn}, V_{cn} and output voltage waveform if the SCR is triggered at a delay angle, α is 45°.
 <i>Litar penerus terkawal separuh gelombang tiga fasa dikendalikan daripada bekalan 210 V, 50 Hz. Lukis bentuk gelombang voltan input V_{an}, V_{bn}, V_{cn} dan bentuk gelombang voltan keluaran jika SCR dipicu pada sudut picuan, α ialah 45°.</i></p> <p style="text-align: right;">[10 marks]
[10 markah]</p> |

QUESTION 2**SOALAN 2**

- CLO1 (a) Discuss the difference between pulse width modulation (PWM) technique and pulse frequency modulation (PFM) technique in DC to DC converter.
- Bincangkan perbezaan antara teknik modulasi lebar denyutan (PWM) dan teknik modulasi frekuensi boleh ubah dalam pengubah AT kepada AT.*
- [5 marks]
[5 markah]
- CLO1 (b) With the aid of a circuit diagram, explain the operation of a step-down chopper when the switch is closed.
- Dengan bantuan gambarajah litar, terangkan operasi bagi pemenggal langkah turun semasa suis tertutup.*
- [5 marks]
[5 markah]
- CLO1 (c) A DC-to-DC converter is shown in Figure A2(c). Sketch the inductor current waveform of the converter. The sketch should include the **VALUE** of maximum and minimum current, total time (T) and conducting time (T_{ON}).
- Sebuah pengubah AT-AT ditunjukkan pada Rajah A2(c). Lakarkan dan labelkan gelombang arus pengaruh bagi pengubah berkenaan. Label mestilah mengandungi **NILAI** arus maksimum dan minimum, masa keseluruhan (T) dan waktu operasi (T_{ON}).*

Figure A2(c) / *Rajah A2(c)*

[10 marks]

[10 markah]

QUESTION 3

SOALAN 3

- CLO1 (a) The inverters can be classified according to the type of output voltage waveform. Explain the basic concept of switching scheme in the Voltage Source Inverter (VSI).

Penyongsang boleh diklasifikasikan mengikut jenis gelombang voltan keluaran. Terangkan konsep asas skema pensuisan dalam Penyongsang Bekalan Voltan.

[4 marks]

[4 markah]

- CLO1 (b) Figure A3(b) shows the circuit diagram of a Single-Phase Half Bridge inverter for R load. Sketch the waveform of output voltage and output current with their respective values based on the circuit in Figure A3(b).

Rajah A3(b) menunjukkan rajah litar penyongsang Tetimbang Penuh Sepuluh fasa untuk beban R. Lakarkan bentuk gelombang voltan keluaran dan arus keluaran dengan nilai masing-masing berdasarkan litar dalam Rajah A3(b).

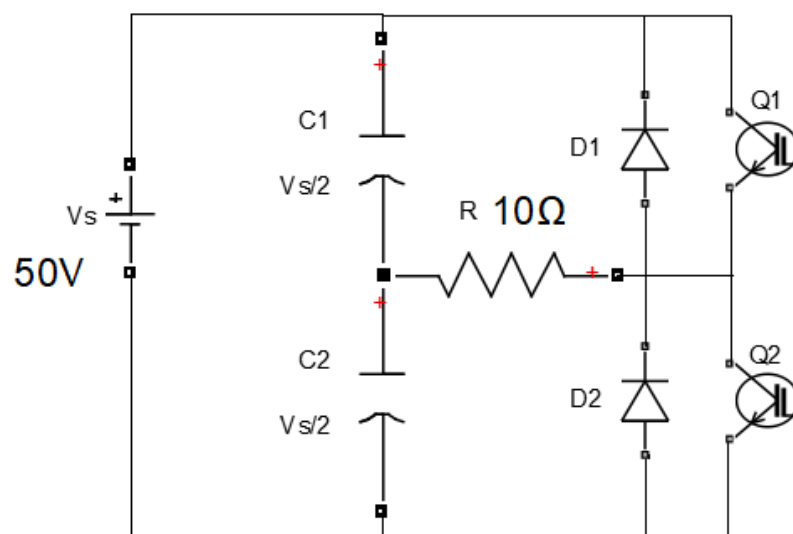


Figure A3(b) / Rajah A3(b)

[8 marks]

[8 markah]

- CLO1 (c) A Single Phase Full Bridge Inverter with Resistive load circuit is one of the inverters. With the aid of a circuit diagram by using SCR as a switch, write the operation during $0 < t < T/2$ and $T/2 < t < T$.

Tetimbang Penuh Satu Fasa dengan beban perintang merupakan salah satu daripada jenis Penyongsang. Dengan bantuan gambar rajah litar menggunakan SCR sebagai suis, tuliskan operasi litar ketika $0 < t < T/2$ dan $T/2 < t < T$.

[8 marks]

[8 markah]

SECTION B: 40 MARKS
BAHAGIAN B: 40 MARKAH

INSTRUCTION:

This section consists of **TWO (2)** essay questions. Answer **ALL** questions.

ARAHAN:

*Bahagian ini mengandungi **DUA (2)** soalan esei. Jawab **SEMUA** soalan.*

QUESTION 1

SOALAN 1

CLO1

A single-phase full wave-controlled bridge rectifier has a source voltage of 230V, 50Hz is used to control a resistive and inductive load. Illustrate the output voltage and output current waveform of the rectifier for different triggering angles α , which are 30° and 60° , while the advance angle β is at 30° . Based on the waveform, determine the average output voltage of each firing angle. Then, analyze the differences between the two output current waveform.

Penerus jambatan fasa tunggal terkawal gelombang penuh mempunyai voltan masukan 230V, 50Hz digunakan untuk mengawal beban rintangan dan induktif. Gambarkan bentuk gelombang voltan keluaran dan arus keluaran penerus untuk sudut picuan, α yang berbeza iaitu 30° dan 60° manakala mempunyai sudut lanjutan, β iaitu 30° . Berdasarkan bentuk gelombang, tentukan purata voltan keluaran bagi setiap sudut picuan. Kemudian, analisa perbezaan di antara dua bentuk gelombang arus keluaran.

[20 marks]

[20 markah]

QUESTION 2**SOALAN 2**

CLO1

Figure B2 shows a single-phase AC voltage controller supplied from a 50 Hz, 120 V(rms) with resistive load, R is 25 Ω . Referring to Figure B2, write the circuit operation during interval $\alpha \leq \omega t \leq \pi$ and $\pi + \alpha \leq \omega t \leq 2\pi$. If given the firing angle α is $\pi/3$, calculate the rms output voltage, current and power. Next, sketch the input voltage, output voltage and output current waveforms generated by the circuit.

Rajah B2 menunjukkan pengawal voltan AU satu fasa yang dibekalkan daripada 50 Hz, 120 V(rms) dengan beban perintang R ialah 25 Ω . Merujuk Rajah B2 tersebut, tuliskan operasi litar pada tempoh masa $\alpha \leq \omega t \leq \pi$ dan $\pi + \alpha \leq \omega t \leq 2\pi$. Sekiranya diberikan sudut picuan α ialah $\pi/3$, kirakan keluaran rms bagi voltan, arus dan kuasa. Seterusnya lakarkan gelombang voltan masukan, voltan keluaran dan arus keluaran yang dihasilkan oleh litar tersebut.

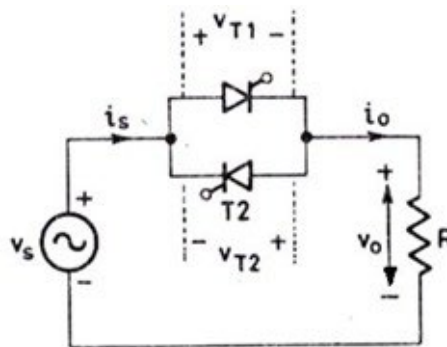


Figure B2/Rajah B2

[20 marks]

[20 markah]

SOALAN TAMAT

FORMULA DET40073

$V_{o(avg)} = \frac{V_m}{\pi}$	$V_{o(rms)} = \frac{V_m}{2}$
$V_{o(avg)} = \frac{V_m}{2\pi} (1 - \cos\beta)$	$V_{o(rms)} = \frac{V_m}{2} \sqrt{\left(\frac{\beta}{\pi} - \frac{\sin 2\beta}{2\pi}\right)}$
$V_{o(avg)} = \frac{V_m}{2\pi} (1 + \cos\alpha)$	$V_{o(rms)} = \frac{V_m}{2} \sqrt{1 - \frac{\alpha}{\pi} + \frac{\sin(2\alpha)}{2\pi}}$
$V_{o(avg)} = \frac{V_m}{2\pi} (\cos\alpha - \cos\beta)$	$V_{o(rms)} = \frac{V_m}{2} \sqrt{\left[\frac{\beta}{\pi} - \frac{\alpha}{\pi} - \frac{\sin(2\beta)}{2\pi} + \frac{\sin(2\alpha)}{2\pi}\right]}$
$V_{o(avg)} = \frac{2V_m}{\pi}$	$V_{o(rms)} = \frac{V_m}{\sqrt{2}}$
$V_{o(avg)} = \frac{V_m}{\pi} (1 + \cos\alpha)$	$V_{o(rms)} = V_m \sqrt{\frac{1}{2} - \frac{\alpha}{2\pi} + \frac{\sin(2\alpha)}{4\pi}}$
$V_{o(avg)} = \frac{V_m}{\pi} (\cos\alpha - \cos\beta)$	$V_{o(avg)} = \frac{2V_m \cos\alpha}{\pi}$
$V_{o(avg)} = \frac{3\sqrt{3}}{2\pi} V_m$	$V_{o(rms)} = \sqrt{\frac{V_m^2}{2\pi} \left[\beta - \alpha - \frac{\sin(2\beta)}{2} + \frac{\sin(2\alpha)}{2}\right]}$
$V_{o(avg)} = \frac{3\sqrt{3} V_m \cos\alpha}{2\pi}$	$Z = \sqrt{R^2 + (\omega L)^2}$
$I_{Lmax} = V_o \left[\frac{1}{R} + \frac{(1-D)}{2Lf} \right]$	$I_{Lmin} = V_o \left[\frac{1}{R} - \frac{(1-D)}{2Lf} \right]$
$I_{Lmax} = \frac{V_s}{(1-D)^2 R} + \left[\frac{V_s}{2L} DT \right]$	$I_{Lmin} = \frac{V_s}{(1-D)^2 R} - \left[\frac{V_s}{2L} DT \right]$
$L_{min} = \frac{(1-D)R}{2f}$	$\Delta V_o = \frac{V_o (1-D)}{8LCf^2}$
$L_{min} = \frac{D(1-D)^2 R}{2f}$	$\Delta V_o = \frac{V_o D}{RCf}$
$V_{o(rms)} = V_s \sqrt{\frac{1}{2\pi} \left[2\pi - \alpha + \frac{\sin 2\alpha}{2} \right]}$	$V_{o(rms)} = V_s \sqrt{\frac{1}{\pi} \left[\pi - \alpha + \frac{\sin 2\alpha}{2} \right]}$