

SULIT



**BAHAGIAN PEPERIKSAAN DAN PENILAIAN
JABATAN PENDIDIKAN POLITEKNIK DAN KOLEJ KOMUNITI
KEMENTERIAN PENGAJIAN TINGGI**

JABATAN KEJURUTERAAN ELEKTRIK

PEPERIKSAAN AKHIR

SESI II : 2021/2022

BEU10353: MEASUREMENT DEVICES

TARIKH : 29 JUN 2022

MASA : 9.00 PAGI – 12.00 TENGAH HARI (3JAM)

Kertas ini mengandungi **SEMBILAN (9)** halaman bercetak.

Bahagian A: Struktur (3 soalan)

Bahagian B: Esei (1 soalan)

Dokumen sokongan yang disertakan : Tiada

JANGAN BUKA KERTAS SOALAN INI SEHINGGA DIARAHKAN

(CLO yang tertera hanya sebagai rujukan)

SULIT

SECTION A : 75 MARKS
BAHAGIAN A : 75 MARKAH

INSTRUCTION:

This section consists of **THREE (3)** structured questions. Answer **ALL** questions.

ARAHAN:

Bahagian ini mengandungi TIGA (3) soalan berstruktur. Jawab SEMUA soalan.

QUESTION 1

SOALAN 1

CLO1
C3

- a) Diagram A1(a) shows a circuit consisting of two resistors, $R_1 = 2 \text{ k}\Omega$ and $R_2 = 3 \text{ k}\Omega$, connected in parallel to a 12V voltage source. An ammeter A is used to measure the current flows in the circuit. Calculate the absolute error, relative error, percentage of error, relative accuracy and percentage of relative accuracy if the ammeter shows a reading of 9.8mA.

Rajah A1(a) menunjukkan sebuah litar yang mengandungi dua buah perintang, $R_1 = 2 \text{ k}\Omega$ dan $R_2 = 3 \text{ k}\Omega$, disambungkan secara selari kepada sebuah punca voltan 12V. Sebuah meter arus A digunakan untuk mengukur arus yang mengalir di dalam litar tersebut. Kirakan ralat mutlak, ralat relatif, peratus ralat, ketepatan relatif dan peratus ketepatan relatif sekiranya meter arus menunjukkan bacaan sebanyak 9.8mA.

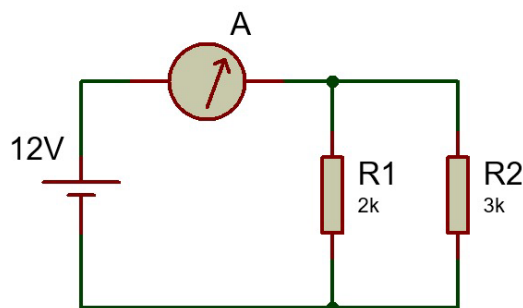


Diagram A1(a) / Rajah A1(a)

[8 marks]

[8 markah]

CLO1
C3

- b) The expected value of voltage across a resistor in a circuit is 5.5V. Measurements have been conducted at nine different intervals using the same digital voltmeter and the following set of data was recorded in Table A1(b). **X** is the measured value of the fifth measurement

*Nilai jangkaan voltan merentasi satu perintang dalam sebuah litar adalah 5.5V. Pengukuran telah dilakukan pada sembilan selang yang berbeza menggunakan voltmeter digital yang sama dan set data berikut telah direkodkan dalam Jadual A1(b). **X** adalah nilai yang diukur bagi pengukuran kelima.*

Table A1(b) / Jadual A1(b)

Measurement number	1	2	3	4	5	6	7	8	9
Measured value (volts)	5.54	6.02	5.52	5.34	X	5.43	6.15	5.59	5.62

If the average value of the nine measured values is 5.63V, calculate the value of **X**, precision, percentage of relative accuracy and percentage of error of the fifth measurement.

*Jika nilai purata bagi sembilan data yang diukur ialah 5.63V, kirakan nilai bagi **X**, kejituan, peratus ketepatan relatif dan peratus ralat bagi pengukuran kelima.*

[8 marks]

[8 markah]

CLO1
C3

- c) An ohmmeter is an electronic device used to measure resistance and to check the continuity of electrical circuits and components. Using an appropriate diagram, sketch the basic circuit of the series type and the shunt type ohmmeter. With the aid of the diagram, write the differences between the series and shunt type ohmmeter.

Meter ohm adalah satu peranti elektronik yang digunakan untuk mengukur rintangan dan memeriksa kesinambungan litar dan komponen elektrik. Dengan menggunakan rajah yang sesuai, lakarkan litar asas meter ohm jenis siri dan meter ohm jenis pirau. Dengan bantuan gambar rajah tersebut, tuliskan perbezaan di antara meter ohm siri dan meter ohm pirau.

[9 marks]

[9 markah]

QUESTION 2

SOALAN 2

CLO1
C3

- a) Diagram A2(a) shows a sinusoidal waveform displayed on the oscilloscope screen. If the vertical scale (VOLT/DIV) is set at 0.5 V per division and the horizontal scale (TIME/DIV) is set at 20 μ s per division, calculate the peak-to-peak voltage (V_{p-p}), peak voltage (V_p), r.m.s. voltage (V_{rms}) and frequency of the waveform.

Rajah A2(a) menunjukkan satu gelombang sinusoidal yang dipaparkan pada skrin osiloskop. Jika skala menegak (VOLT/DIV) ditetapkan pada 0.5 V per bahagian dan skala mendatar (TIME/DIV) ditetapkan pada 20 μ s per bahagian, kirakan voltan puncak-ke-puncak (V_{p-p}), voltan puncak (V_p), voltan r.m.s. (V_{rms}) dan frekuensi gelombang tersebut.

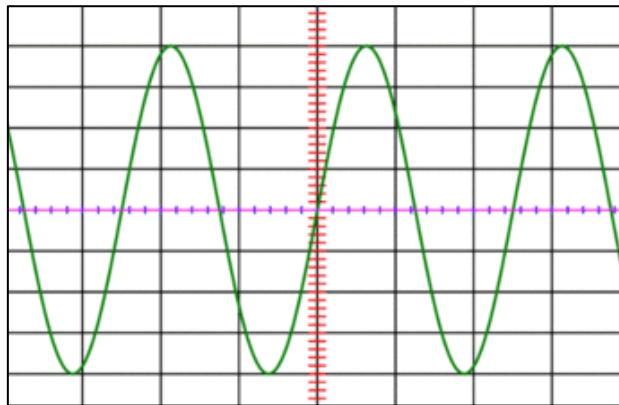


Diagram A2(a) / Rajah A2(a)

[3 marks]

[3 markah]

- b) An oscilloscope is used to measure the phase difference between two signals, A and B, as shown in Diagram A2(b). Calculate the period of one cycle of the signals, frequency of the signal, and phase difference between the two signals if the vertical and horizontal scales of the oscilloscope are set at 50 mV/div and 5 μ s/div, respectively.

Sebuah osiloskop digunakan untuk mengukur perbezaan fasa di antara dua isyarat, A dan B seperti ditunjukkan pada Rajah A2(b). Kirakan tempoh masa bagi satu kitar isyarat, frekuensi isyarat, dan perbezaan fasa di antara dua isyarat tersebut jika skala menegak dan mendatar osiloskop masing-masing ditetapkan pada 50 mV/div dan 5 μ s/div.

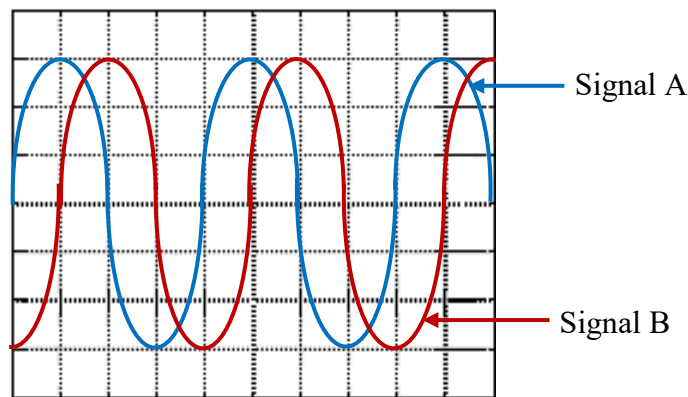


Diagram A2(b) / Rajah A2(b)

[8 marks]

[8 markah]

CLO1
C3

- c) A function generator is used to supply an alternating current (AC) signal to a circuit consisting of a diode and a resistor. The output voltage across the resistor is then measured using an oscilloscope. Sketch, with proper labelling the connection between the function generator and oscilloscope for the output voltage measurement. Based on the connection, write the steps to follow for the calibration of the oscilloscope before the measurement is conducted.

Satu penjana fungsi digunakan untuk membekalkan isyarat arus ulang alik (AU) kepada litar yang terdiri daripada diod dan perintang. Voltan keluaran merentasi perintang kemudian diukur menggunakan sebuah osiloskop. Lakarkan, dengan pelabelan yang betul sambungan di antara penjana fungsi dan osiloskop untuk pengukuran voltan keluaran. Berdasarkan penyambungan, tuliskan langkah-langkah yang perlu diikuti untuk penentukuran osiloskop sebelum pengukuran dijalankan.

[9 marks]

[9 markah]

QUESTION 3**SOALAN 3**CLO1
C3

- a) A medical device consumes 6.48 Megajoule (MJ) when connected to a 240 V supply for 4 hours of treatment. Calculate the current drawn from the supply and the power rating of the device. On average, the device is used for a total of 360 hours per month, compute the total cost of the electricity if the electricity tariff rate is set at 32.3 sen per kWh.

Satu peralatan perubatan menggunakan sebanyak 6.48 Megajoule (MJ) apabila disambungkan kepada bekalan 240 V selama 4 jam rawatan. Kirakan arus yang dikeluarkan daripada bekalan dan kadaran kuasa peralatan. Secara purata, peralatan tersebut digunakan selama 360 jam sebulan, hitung jumlah kos elektrik jika kadar tarif elektrik ditetapkan pada 32.3 sen setiap kWj.

[8 marks]

[8 markah]

CLO1
C3

- b) By using a schematic diagram, derive the Kelvin Bridge equation.

Dengan menggunakan gambar rajah skematik, terbitkan persamaan Titi Kelvin.

[8 marks]

[8 markah]

CLO1
C3

- c) With the aid of a bridge circuit diagram, show the operation of a bridge in null condition and demonstrate that the ratio of resistances on one side of the bridge is equal to the ratio of resistances on the other side of the bridge. The bridge consists of three resistors R_1 , R_2 , R_3 with known resistance values and one unknown resistor, R_x . If the resistance values of $R_1 = 1000 \Omega \pm 1.0\%$, $R_2 = 100 \Omega \pm 0.5\%$, and $R_3 = 432.5 \Omega \pm 0.2\%$, calculate the value of R_x .

Dengan bantuan gambar rajah litar titi, tunjukkan pengendalian titi dalam keadaan seimbang dan tunjukkan bahawa nisbah rintangan pada satu sisi titi adalah sama dengan nisbah rintangan pada bahagian lain titi. Titi itu terdiri daripada tiga perintang R_1 , R_2 , R_3 dengan nilai rintangan yang diketahui dan satu perintang yang tidak diketahui nilai, R_x . Jika nilai rintangan $R_1 = 1000 \Omega \pm 1.0\%$, $R_2 = 100 \Omega \pm 0.5\%$, dan $R_3 = 432.5 \Omega \pm 0.2\%$, kirakan nilai rintangan R_x .

[9 marks]

[9 markah]

SECTION B: 25 MARKS***BAHAGIAN B: 25 MARKAH*****INSTRUCTION:**

This section consists of **ONE (1)** essay question. Answer the question.

ARAHAN:

Bahagian ini mengandungi SATU (1) soalan esei. Jawab soalan tersebut.

QUESTION 1***SOALAN 1***

CLO1
C3

- a) A multi-range DC voltmeter is made up of a moving coil instrument and a series of multiplier resistors, R_s to provide different voltage ranges. Construct a multi-range DC voltmeter circuit to obtain the voltage ranges of 10V, 100V, 250V and 500V. The basic meter movement has a full-scale deflection (FSD) voltage of 50 mV and internal resistance, R_m of 500 Ω .

Meter volt berbilang julat terdiri daripada instrument gegelung bergerak dan satu siri perintang pengganda, R_s untuk menyediakan julat voltan yang berbeza. Binakan satu litar meter volt berbilang julat untuk mendapatkan julat voltan 10 V, 100 V, 250 V dan 500 V. Pergerakan meter asas mempunyai voltan pesongan skala penuh (FSD) sebanyak 50 mV dan rintangan dalaman, R_m sebanyak 500 Ω .

[25 marks]

[25 markah]

SOALAN TAMAT