

**SULIT**



**BAHAGIAN PEPERIKSAAN DAN PENILAIAN  
JABATAN PENDIDIKAN POLITEKNIK DAN KOLEJ KOMUNITI  
KEMENTERIAN PENGAJIAN TINGGI**

**JABATAN KEJURUTERAAN ELEKTRIK**

**PEPERIKSAAN AKHIR  
SESI II : 2021 / 2022**

**BEU 40123: POWER ELECTRONICS**

**TARIKH : 29 JUN 2022**

**MASA : 9.00 PAGI – 12.00 TENGAH HARI (3JAM)**

---

Kertas ini mengandungi **SEMBILAN (9)** halaman bercetak.

Bahagian A: Struktur (2 soalan)

Bahagian B: Esei (2 soalan)

Dokumen sokongan yang disertakan : Tiada

---

**JANGAN BUKA KERTAS SOALAN INI SEHINGGA DIARAHKAN**

(CLO yang tertera hanya sebagai rujukan)

**SULIT**

**SECTION A : 60 MARKS**  
**BAHAGIAN A : 60 MARKAH**

**INSTRUCTION:**

This section consists of **TWO (2)** structured questions. Answer **ALL** questions.

**ARAHAN:**

Bahagian ini mengandungi **DUA (2)** soalan berstruktur. Jawab **SEMUA** soalan.

**QUESTION 1**

**SOALAN 1**

CLO1  
C3

- a) Figure A1 shows schematic diagram of a Controlled Light Dimmer Circuit using a thyristor. Based on the schematic diagram given, show the principle of the power electronic system from electrical energy source to load.

*Rajah A1 menunjukkan gambarajah skematik bagi litar pemalap lampu terkawal menggunakan suatu tiristor. Berdasarkan rajah skematik yang diberikan, tunjukkan prinsip sistem elektronik kuasa daripada sumber tenaga elektrik kepada beban.*

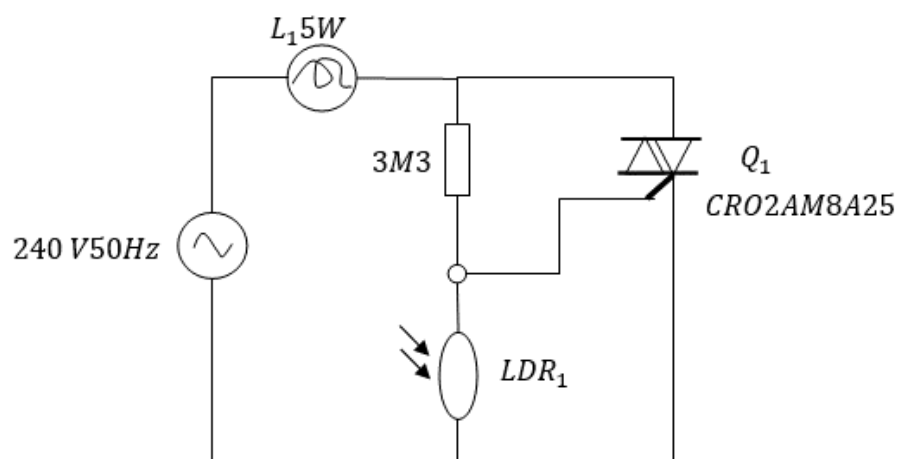


Figure A1 / Rajah A1

[7 marks]

[7 markah]

CLO1  
C3

- b) With the aid of a DC circuit diagram and input output wave illustration, show the control characteristic of an SCR.

*Dengan bantuan gambarajah litar DC dan gambaran gelombang masukan keluaran, tunjukkan ciri kawalan bagi suatu SCR.*

[7 marks]

[7 markah]

CLO1  
C4

- c) Based on configuration in Figure A2, a BJT base drive circuit is designed with has a spike of 1 A at turn-on and maintains a base current of 0.25 A in the ON state. The voltage  $V_i$  is a pulse of 0 to 15 V with a 50 percent duty ratio, and the switching frequency is 100 kHz. Assume that  $V_{BE}$  is 0.3 V when the transistor is operated.

*Berdasarkan konfigurasi dalam Rajah A2, suatu litar pemacu tapak BJT direkabentuk dengan percikan 1A pada ketika keadaan ON dan mengekalkan arus tapak 0.25 A dalam keadaan ON. Voltan,  $V_i$  adalah suatu denyut 0 ke 15 V dengan nisbah duti sebanyak 50 peratus dengan frekuensi pensuisan adalah 100 kHz. Andaikan bahawa  $V_{BE}$  adalah 0.3 V apabila transistor berkendali.*

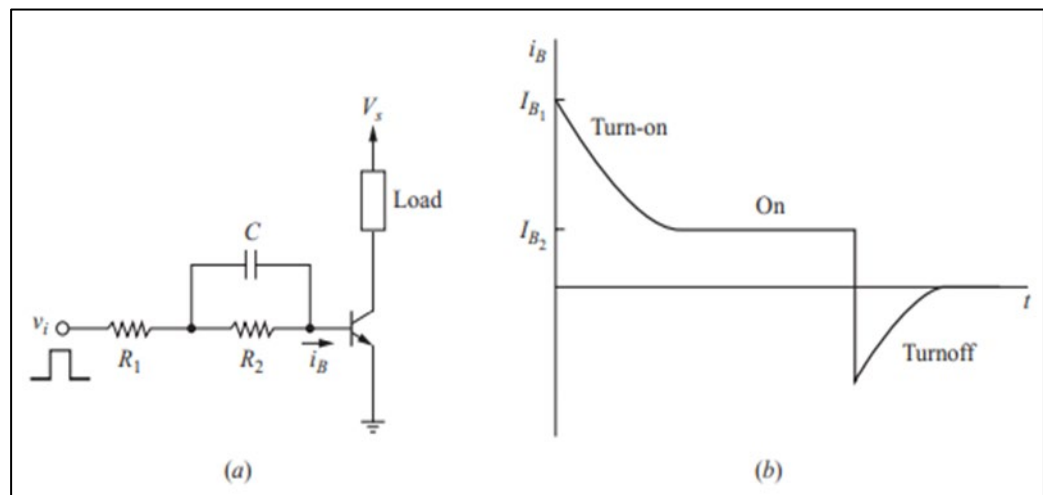


Figure A2 / Rajah A2

Determine;  
*Tentukan;*

- i. Resistor,  $R_1$   
*Perintang,  $R_1$*
- ii. Resistor,  $R_2$   
*Perintang,  $R_2$*
- iii. Time for the transistor is ON  
*Masa transistor ON*
- iv. Capacitor,  $C$   
*Kapasitor,  $C$*

[16 marks]

[16 markah]

## QUESTION 2

### SOALAN 2

CLO1  
 C3

- a) Figure A3 shows a half wave uncontrolled rectifier using a power diode as a switch of the circuit. The voltage source is a sinusoid of 180 V rms at a frequency of 50 Hz with the load resistor is 12  $\Omega$ .

*Rajah A3 menunjukkan penerus tak-terkawal gelombang separuh yang menggunakan suatu diod kuasa sebagai suis litar. Sumber voltan adalah sinusoid 180 V rms pada frekuensi 50 Hz dengan perintang beban adalah 12  $\Omega$ .*

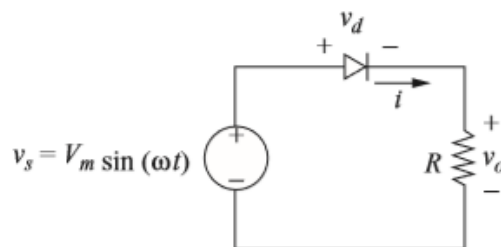


Figure A3 / *Rajah A3*

Determine,

*Tentukan;*

- i) the average load current,  
*arus beban purata,*
- ii) the average power absorbed by the load,  
*kuasa purata teresap oleh beban.*

[7 marks]

[7 markah]

CLO1  
C3

- b) Based on the Figure A3, draw the input, control, output and thyristor voltage waveform if diode of the circuit is replaced by an SCR with conduction angle  $60^\circ$ .

*Berdasarkan Rajah A3 tersebut, lukiskan bentuk gelombang voltan masukan, kawalan, keluaran dan tiristor jika diod pada litar tersebut digantikan dengan suatu SCR jika sudut kekonduksian  $60^\circ$ .*

[7 marks]

[7 markah]

CLO1  
C4

- c) The step-up dc-dc converter as shown in Figure A4 has the parameters of  $V_s = 80$  V,  $D = 0.6$ ,  $L = 200$   $\mu$ H,  $C = 1000$   $\mu$ F,  $f = 20$  kHz, and  $R = 10$   $\Omega$ .

*Penukar DC-DC langkah naik seperti ditunjukkan pada Rajah A4 mempunyai parameter  $V_s = 80$  V,  $D = 0.6$ ,  $L = 200$   $\mu$ H,  $C = 1000$   $\mu$ F,  $f = 20$  kHz, dan  $R = 10$   $\Omega$ .*

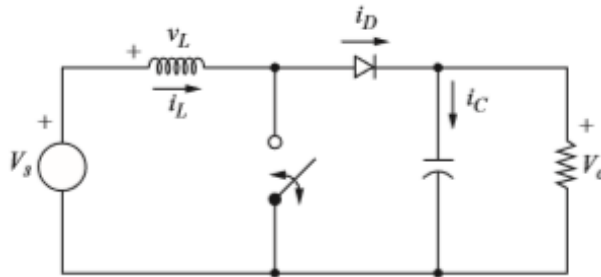


Figure A4/ Rajah A4

Based on **FIVE (5)** assumptions,

*Berdasarkan LIMA (5) andaian,*

- i) Analyze the circuit operation when the switch is turned ON and OFF respectively.

*Analisis kendalian litar masing-masing ketika suis di TUTUP dan di BUKA.*

- ii) Determine the output voltage  $V_o$ , minimum and maximum inductor current of the converter circuit.

*Hitung Voltan keluaran  $V_o$ , arus pearuh minimum dan maksimum bagi litar penukar tersebut.*

[16 marks]

[16 markah]

**SECTION B : 40 MARKS**  
**BAHAGIAN B : 40 MARKAH**

**INSTRUCTION:**

This section consists of **TWO (2)** essay questions. Answer **ALL** questions.

**ARAHAN:**

*Bahagian ini mengandungi DUA (2) soalan esei. Jawab semua soalan.*

**QUESTION 1**

**SOALAN 1**

CLO1  
C4

Figure B1 shows the six-step three-phase DC to AC inverter. The DC input of the circuit is 240 V and the fundamental output frequency is 50 Hz. The load is star-connected (Y) having each phase  $R$  connection with  $120 \Omega$ . With the aid of timing diagram, illustrate the switching sequence for six-step output, line-to-line output voltages, and line-to-neutral voltages for an ungrounded Y (star) connected load. With the aid of illustration, figure out the equivalent circuit at duration of switching sequence of ( $0^\circ$  to  $60^\circ$ ) and phase. At the duration of ( $0^\circ$  to  $60^\circ$ ), find the equivalent resistance of the circuit, and power absorbed at  $R_a$ .

*Rajah B1 menunjukkan penyongsang DC ke AC tiga fasa enam Langkah. Masukan DC bagi litar tersebut adalah sebanyak 240 V dan frekuensi keluaran asas adalah 50 Hz. Beban bersambung secara bintang (Y) dengan setiap fasa sambungan R sebanyak 120 ohm. Dengan bantuan gambarajah pemasaan, gambarkan urutan pensuisan untuk keluaran enam langkah, voltan keluaran talian- ke-talian dan voltan talian-ke-neutral bagi beban yang bersambung secara Y (bintang) tanpa dibumikan. Dengan bantuan gambarajah, kenal pasti litar setara ketika jangkamasa urutan pensuisan pada fasa ( $0^\circ$  to  $60^\circ$ ). Pada jangkamasa ( $0^\circ$  to  $60^\circ$ ) tersebut, dapatkan rintangan setara litar, dan kuasa yang diresap pada  $R_a$ .*

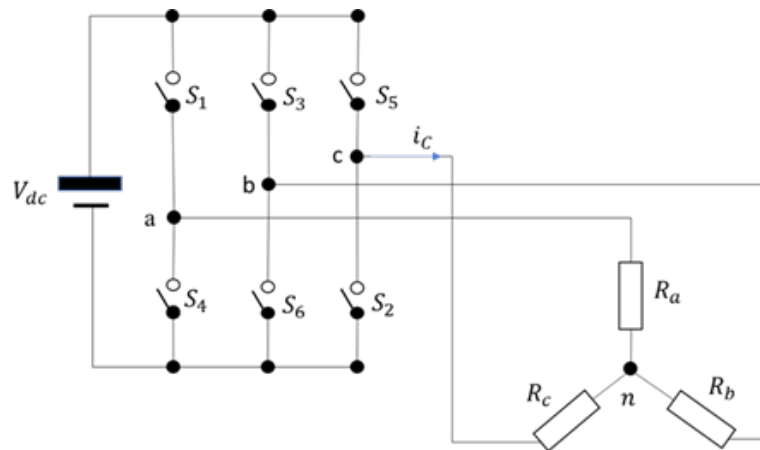


Figure B1/Rajah B1

[20 marks]

[20 markah]

**QUESTION 2: 20 MARKS**  
**SOALAN 2: 20 MARKAH**

CLO1  
C5

Single-phase full wave ac voltage controller as shown in Figure B2 supplies a resistive load of  $10 \Omega$  from an input voltage  $v_s = 240 V, 50 Hz$ . The conduction angles of the thyristors are at  $\omega t = \alpha_1 = \alpha_2 = \frac{\pi}{2}$ . With the aid of a suitable diagram figure out the new equivalent circuit that uses a TRIAC as a switching circuit. Based on illustration of the input, pulse and output waveform, justify the operational of converter during positive and negative cycle of input voltage. Next, estimate the value of RMS output voltage and input power factor of the load.

*Pengawal voltan ac gelombang penuh satu fasa seperti ditunjukkan pada Rajah B2 membekalkan beban berintangan  $10 \Omega$  dari voltan masukan  $v_s = 240 V, 50 Hz$ . Sudut konduksi bagi tiristor adalah pada  $\omega t = \alpha_1 = \alpha_2 = \frac{\pi}{2}$ . Dengan bantuan gambarajah yang sesuai, kenalpasti litar setara baharu yang menggunakan TRIAC sebagai litar pensuisan. Berdasarkan bentuk gelombang masukan, denyut dan keluaran kenalpasti kendalian penukar gelombang penuh tersebut ketika voltan masukan kitar positif dan negatif. Seterusnya, anggarkan nilai voltan keluaran RMS dan faktor kuasa masukan pada beban.*



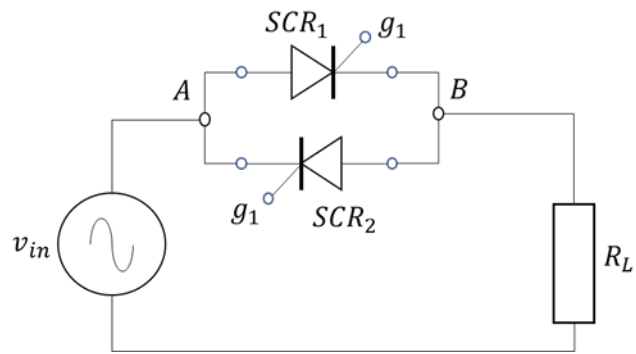


Figure B2/Rajah B2

[20 marks]

[20 markah]

**SOALAN TAMAT**