

SULIT



**BAHAGIAN PEPERIKSAAN DAN PENILAIAN
JABATAN PENDIDIKAN POLITEKNIK DAN KOLEJ KOMUNITI
KEMENTERIAN PENGAJIAN TINGGI**

JABATAN KEJURUTERAAN ELEKTRIK

PEPERIKSAAN AKHIR

SESI II : 2021/2022

DET40073: POWER ELECTRONICS

TARIKH : 08 JULAI 2022

MASA : 8.30 PAGI – 10.30 PAGI (2 JAM)

Kertas ini mengandungi **LAPAN (8)** halaman bercetak.
Bahagian A: Subjektif (2 soalan)
Bahagian B: Esei (2 soalan)
Dokumen sokongan yang disertakan : Tiada

JANGAN BUKA KERTAS SOALAN INI SEHINGGA DIARAHKAN

(CLO yang tertera hanya sebagai rujukan)

SULIT

SECTION A: 60 MARKS**BAHAGIAN A: 60 MARKAH****INSTRUCTION:**

This section consists of **TWO (2)** subjective questions. Answer **ALL** questions.

ARAHAN:

Bahagian ini mengandungi **DUA (2)** soalan subjective. Jawab **SEMUA** soalan.

QUESTION 1**SOALAN 1**

CLO1
C3

- (a) Figure A1(a) below shows the IGBT used as a switch for motor operation. Write the IGBT switching operation to turn ON and turn OFF the motor.

Rajah A1(a) menunjukkan IGBT yang digunakan sebagai suis bagi operasi motor. Tuliskan operasi pensuisan IGBT untuk menghidupkan dan mematikan motor.

[10 marks]
[10 markah]

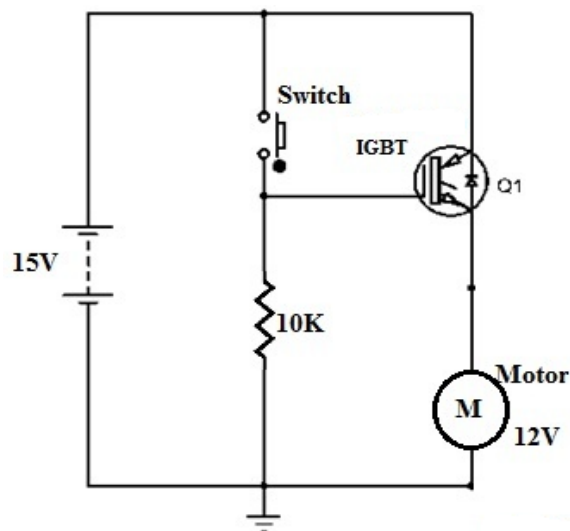


Figure A1(a) / *Rajah A1(a)*

CLO1
C3

- (b) The step-down converter has a source voltage (V_s) = 15V, Inductance (L) = 100mH, Capacitor (C) = 80 μ F, Resistive load (R) = 20 Ω , Frequency (f) = 50Hz and the T_{on} is 10ms. Calculate, duty cycle (D), average output voltage (V_o) and maximum inductor current (I_{Lmax})

Sebuah penukar pemenggal langkah turun mempunyai voltan masukan (V_s) = 15V, Induktor (L) = 100mH, Kapasitor (C) = 80 μ F, Beban perintang (R) = 20 Ω , Frekuensi (f) = 50Hz dan T_{on} adalah 10ms. Kirakan kitar kerja (D), voltan keluaran purata (V_o) dan arus maksimum perauh (I_{Lmax})

[10 marks]
[10 markah]

CLO1
C3

- (c) The waveform in Figure A1(c) is the output inductor current of boost converter. Calculate frequency (f), duty cycle (D) and average output voltage (V_{out}) if V_{in} = 35V

Gelombang dalam Rajah A1(c) adalah arus keluaran induktor bagi penukar pemenggal langkah naik. Kirakan Frekuensi, f Kitar tugas, D Purata voltan keluaran, V_{out} jika V_{in} = 35V

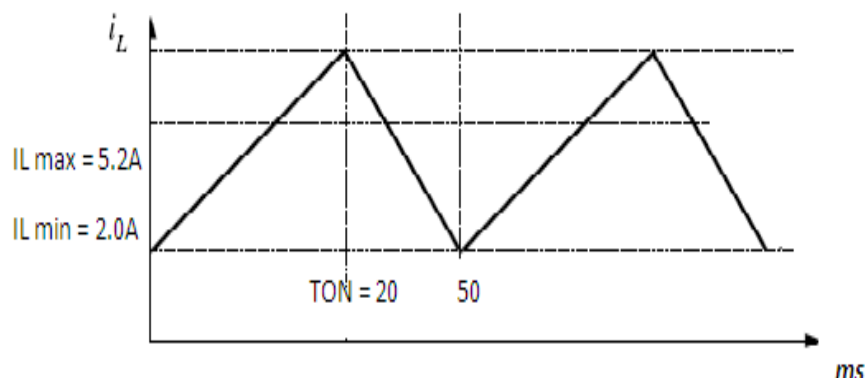


Figure A1(c) / Rajah A1(c)

[10 marks]
[10 markah]

QUESTION 2

SOALAN 2

CLO1
C3

- (a) Based on Figure 2(a), draw the output waveform for the AC to DC converter. Then, derive the average output voltage, $V_{O(\text{avg})}$ equation.

Berdasarkan Rajah 2(a), lukiskan gelombang voltan keluaran bagi penerus tersebut. Kemudian, terbitkan persamaan voltan keluaran purata $V_{O(\text{avg})}$

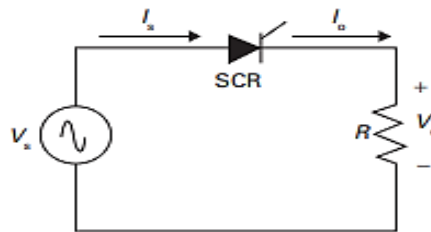


Figure 2(a) / Rajah 2(a)

[10 marks]
[10 markah]

CLO1
C3

- (b) Based on Table A2(b), sketch the phase voltage waveform for three phase bridge inverters with resistive load on assumption that each thyristor conducts for 180° and write definition of three phase inverter.

Berdasarkan Jadual A2(b), lakarkan voltan fasa untuk penyongsang tetimbang tiga fasa dengan beban perintang atas tanggapan bahawa setiap thyristor beroperasi untuk 180° dan tuliskan definisi penyongsang tiga fasa.

Table A2(b) / Jadual A2(b)

Duration	Switching	E_{AN}	E_{BN}	E_{CN}
0 to 60°	T_5, T_6, T_1	$E/3$	$-2E/3$	$E/3$
60° to 120°	T_6, T_1, T_2	$2E/3$	$-E/3$	$-E/3$
120° to 180°	T_1, T_2, T_3	$E/3$	$E/3$	$-2E/3$
180° to 240°	T_2, T_3, T_4	$-E/3$	$2E/3$	$-E/3$
240° to 300°	T_3, T_4, T_5	$-2E/3$	$E/3$	$E/3$
300° to 360°	T_4, T_5, T_6	$-E/3$	$-E/3$	$2E/3$

[10 marks]
[10 markah]

CLO1
C3

- (c) Complete the conduction table for line voltage given in Table A2(c) for three phase bridge inverter and sketch the line voltage waveforms on the assumption that each thyristor conducts for 180° .

Lengkapkan jadual pengaliran untuk voltan talian yang diberi dalam Jadual A2(c) bagi penyongsang titi tiga fasa dan lakarkan gelombang voltan talian atas tanggapan bahawa setiap tyristor beroperasi untuk 180°

Table A2(c) / Jadual A2(c)

Duration	Switching	V_{AN}	V_{BN}	V_{CN}	V_{AB}	V_{BC}	V_{CA}
0 to 60°	S_5, S_6, S_1	$E/3$	$-2E/3$	$E/3$		-E	
60° to 120°	S_6, S_1, S_2	$2E/3$	$-E/3$	$-E/3$	+E		-E
120° to 180°	S_1, S_2, S_3	$E/3$	$E/3$	$-2E/3$	0	+E	
180° to 240°	S_2, S_3, S_4	$-E/3$	$2E/3$	$-E/3$		+E	0
240° to 300°	S_3, S_4, S_5	$-2E/3$	$E/3$	$E/3$	-E		+E
300° to 360°	S_4, S_5, T_6	$-E/3$	$-E/3$	$2E/3$		-E	

[10 marks]
[10 markah]

SECTION B: 40 MARKS***BAHAGIAN B: 40 MARKAH*****INSTRUCTION:**

This section consists of **TWO (2)** essay questions. Answer **ALL** questions.

ARAHAN:

Bahagian ini mengandungi **DUA (2)** soalan esei. Jawab **SEMUA** soalan.

CLO1
C4

QUESTION 1***SOALAN 1***

A single-phase full wave-controlled bridge rectifier has a source voltage of 230V, 50Hz with a R and L load values of 30Ω and 15mH respectively. Sketch the waveforms of source voltage, output voltage and output current if given firing angle, α of thyristor is 60° and extinction angle, β is 30° . Also calculate average output voltage and average output current. Based on the results obtained, figure out method to transform the output current to continuous output current.

Sebuah penerus tetimbang terkawal gelombang penuh satu fasa mempunyai voltan sumber 230V, 50Hz dengan beban R dan L masing-masing bernilai 30Ω dan 15mH. Lakar bentuk gelombang voltan sumber, voltan keluaran dan arus keluaran sekiranya diberikan sudut picuan triristor, α ialah 60° dan sudut lebihan, β ialah 30° . Juga kirakan voltan keluaran purata dan arus keluaran purata. Berdasarkan kepada hasil yang diperolehi, fikirkan kaedah bagi menukar arus keluaran menjadi arus keluaran berterusan.

[20 marks]

[20 markah]

QUESTION 2**SOALAN 2**CLO1
C3

A Single-Phase Bidirectional Controller operates using on-off control method. Given the voltage supply, $V_{s(\text{rms})}$ is 240V, 50Hz and the load, R is 50Ω . The thyristor is used to switch on for 20 cycles and switch off for 30 cycles. Draw the circuit diagram, input voltage and output voltage waveforms. Then, calculate the duty cycle, rms output voltage, rms output current and power produced at load.

Sebuah Pengawal Dwiarah Satu Fasa beroperasi menggunakan teknik kawalan 'on - off'. Diberi, voltan bekalan $V_{s(\text{ppgd})}$ ialah 240V, 50Hz dan beban R ialah 20Ω . Thyristor digunakan untuk menghidupkan selama 20 kitaran dan mematikan selama 30 kitaran. Lukiskan rajah litar, bentuk gelombang voltan masukan dan gelombang voltan keluaran. Kemudian kirakan kitar kerja, voltan keluaran ppgd, arus keluaran ppgd dan kuasa keluaran yang dihasilkan pada beban.

[20 marks]
[20 markah]

SOALAN TAMAT