

SULIT



**BAHAGIAN PEPERIKSAAN DAN PENILAIAN
JABATAN PENDIDIKAN POLITEKNIK DAN KOLEJ KOMUNITI
KEMENTERIAN PENGAJIAN TINGGI**

JABATAN KEJURUTERAAN ELEKTRIK

PEPERIKSAAN AKHIR

SESI II : 2021/2022

**DEJ40033: PROGRAMMABLE LOGIC CONTROLLER &
AUTOMATION**

TARIKH : 27 JUN 2022

MASA : 8.30 PAGI – 10.30 PAGI (2 JAM)

Kertas ini mengandungi **TUJUH (7)** halaman bercetak.

Bahagian A: Struktur (2 soalan)

Bahagian B: Esei (2 soalan)

Dokumen sokongan yang disertakan : Tiada

JANGAN BUKA KERTAS SOALAN INI SEHINGGA DIARAHKAN

(CLO yang tertera hanya sebagai rujukan)

SULIT

SECTION A: 60 MARKS
BAHAGIAN A: 60 MARKAH

INSTRUCTION:

This section consists of **TWO (2)** structured questions. Answer **ALL** questions.

ARAHAN:

*Bahagian ini mengandungi **DUA (2)** soalan berstruktur. Jawab **SEMUA** soalan.*

QUESTION 1

SOALAN 1

- a) By using appropriate components, sketch the single phase and 3 phases for motor drive circuits.

CLO 1
C3

Dengan menggunakan komponen yang sesuai, lakarkan litar penggerak motor 1 fasa dan 3 fasa.

[10 marks]

[10 markah]

- b) Draw a schematic diagram to show the difference between the sensor output connection NPN (sinking) and PNP (sourcing). The load is 12VDC motor.

CLO 1
C3

Lukis rajah skematik bagi menunjukkan perbezaan antara sambungan keluaran sensor NPN (sinking) dan PNP (sourcing). Beban ialah motor 12 VDC.

[10 marks]

[10 markah]

- c) By referring to the Table A1(c) of the input/output devices used, sketch PLC wiring connection.

CLO 1
C3

Dengan merujuk kepada Jadual A1(c) peranti masukan/keluaran yang digunakan, lakarkan rajah pendawaian sambungan PLC.

Table A1(c)/Jadual A1(c)

| Devices | Data |
|--------------|--------|
| Seloid | 100.00 |
| Servo Motor | 100.01 |
| Limit Switch | 0.00 |
| PNP sensor | 0.01 |
| NPN sensor | 0.02 |

[10 marks]

[10 markah]

QUESTION 2

SOALAN 2

- a) Based on conventional control sequence circuit (RLL/hardwired diagram) Figure A2(a). Change to a PLC ladder diagram with the KEEP method.

CLO 1
C3

Berdasarkan litar jujukan kawalan konvensional (RLL/hardwired diagram) Rajah A2(a). Tukarkan kepada bentuk rajah tangga PLC dengan kaedah "KEEP".

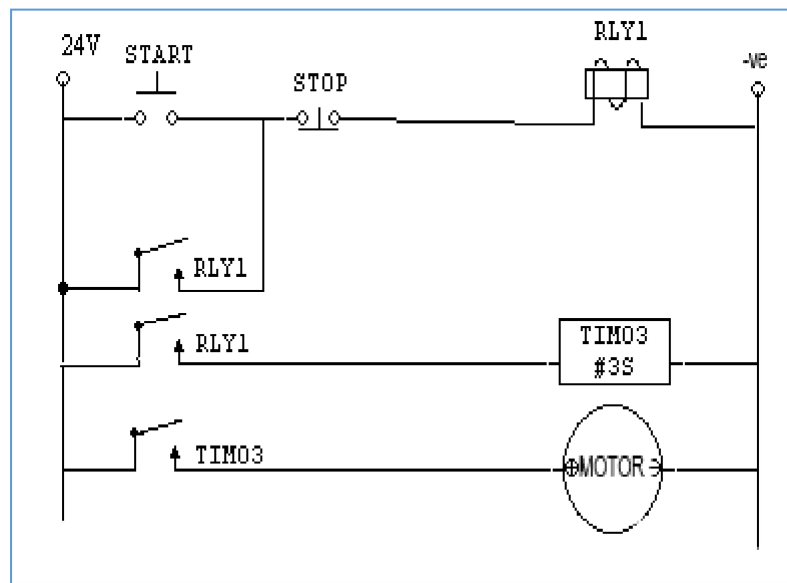


Figure A2(a)/Rajah A2(a)

[10 marks]

[10 markah]

CLO 1
C3

- b) Sketch the ladder diagram for the operation below:
When the switch 1 is pressed for 5 times, light A will turn ON. After three (3)seconds light A will turned OFF and light B will also turn ON. Both lights will be turned off whenever switch 2 is pressed.

Lakarkan rajah tangga bagi operasi di bawah:

Apabila suis 1 ditekan sebanyak 5 kali, lampu A akan menyala. Selepas tiga (3) saat lampu A padam, lampu B akan menyala, Kedua-dua lampu tersebut akan padam apabila suis 2 ditekan.

[10 marks]

[10 markah]

CLO 1
C3

- c) As a technical engineer in a food industrial packaging, you are required to adopt several methods of safety precautions to prevent any damage of PLC installation. Write **FIVE (5)** preventive maintenance methods to ensure PLC longer life.

*Sebagai seorang jurutera teknikal disebuah industri pembungkusan makanan anda dikehendaki mengamalkan beberapa kaedah langkah berjaga-jaga keselamatan untuk mengelakkan sebarang kerosakan pada pemasangan PLC. Tuliskan **LIMA (5)** kaedah penyelenggaraan pencegahan untuk memastikan hayat PLC lebih lama.*

[10 marks]

[10 markah]

SECTION B: 40 MARKS
BAHAGIAN B: 40 MARKAH

INSTRUCTION:

This section consists of **TWO (2)** essay questions. Answer **ALL** the questions.

ARAHAN:

Bahagian ini mengandungi **DUA (2)** soalan esei. Jawab **SEMUA** soalan diberikan.

QUESTION 1

SOALAN 1

CLO 1
C4

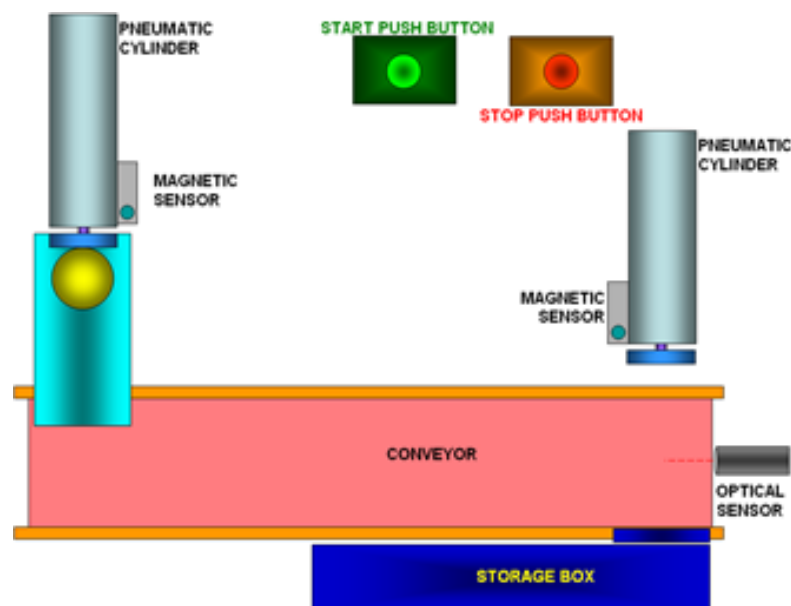


Figure B1/Rajah B1

According to the situation in Figure B1 and the sequence explanation below, determine the list input /output devices and illustrate PLC ladder diagram so that the system can operate as follows.

Sequence explanation:

1. When the start button start is pressed and released, the cylinder pneumatics will push the ball out of station A.
2. When the magnetic sensor detects the piston, the cylinder will retract again.
3. The conveyor will move and when the optical sensor detects the ball the pneumatic cylinder at station B will push the ball into the storage box.
4. The cylinder will be pulled in when the magnetic sensor detects the piston.
5. The operation will stop when press the stop button switch.

Merujuk keadaan Rajah B1 dan penjelasan urutan di bawah, tentukan senarai peranti masukan/keluaran dan, gambarkan rajah tangga PLC yang sesuai supaya sistem dapat beroperasi seperti berikut.

Penjelasan urutan :

1. Apabila suis punat tekan mula ditekan dan dilepaskan, pneumatik silinder akan menolak keluar bola dari stesen A.
2. Apabila magnetik sensor mengesan piston, silinder akan masuk semula.
3. Conveyor akan bergerak dan apabila penderia optik mengesan bola, pneumatik silinder di stesen B akan menolak bola ke dalam kotak penyimpanan.
4. Silinder akan tertarik ke dalam apabila magnetik sensor mengesan piston.
5. Operasi akan berhenti apabila tekan suis butang henti.

[20 marks]

[20 markah]

QUESTION 2

SOALAN 2

CLO 1
C5

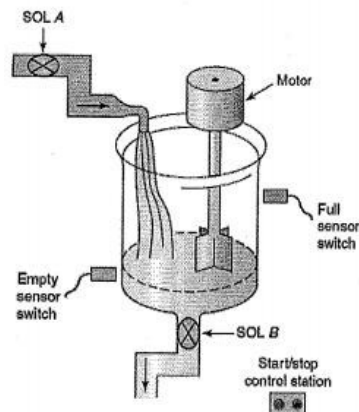


Figure B2/ Rajah B2

According to Figure B2, propose a complete ladder diagram aided by I/O list to get it operates are follows:

1. Normally open (NO) start and stop pushbuttons are used to start and stop the process.
2. When the start button is pressed, solenoid A energizes to start filling the tank.
3. As the tank fills, the empty level sensor switches closes.

4. When the tank is full, the full level sensor switches closes.
5. Solenoid A is de-energized
6. Motor starts automatically and runs for 30 second to mix the liquid.
7. When the motor stops, solenoid B is energized to empty the tank.
8. When the tank is completely empty, the empty sensor switch open to de-energize solenoid B
9. The start button is pressed to repeat the sequence.

Menurut Rajah B2, cadangkan rajah tangga lengkap yang dibantu oleh senarai masukan/keeluaran untuk membolehkannya beroperasi adalah seperti berikut:

1. *(NO) pemula dan pemberhenti suis tekan digunakan untuk mengoperaisikan proses.*
2. *Apabila suis pemula ditekan, solenoid bertenaga untuk memulakan kemasukantangka.*
3. *Semasa tangki dipenuhi, pengesan tahap kosong adalah tertutup.*
4. *Apabila tangki penuh, pengesan tahap penuh akan tutup.*
5. *Solenoid A akan hilang tenaga.*
6. *Motor secara automatik berpusing selama 30saat untuk mencapurkan cecair.*
7. *Apabila motor berhenti, solenoid akan bertenaga untuk mengosongkan tangki.*
8. *Apabila tangki sempurna kosong, pengesan tahap kosong akan terbuka dansolenoid B akan hilang tenaga.*
9. *Suis pemula ditekan untuk mengulang semula proses.*

[20 marks]

[20 markah]

SOALAN TAMAT