

SULIT



**BAHAGIAN PEPERIKSAAN DAN PENILAIAN
JABATAN PENDIDIKAN POLITEKNIK DAN KOLEJ KOMUNITI
KEMENTERIAN PENGAJIAN TINGGI**

JABATAN KEJURUTERAAN ELEKTRIK

PEPERIKSAAN AKHIR

SESI II: 2021/2022

DEC40053: EMBEDDED SYSTEM APPLICATIONS

TARIKH : 25 JUN 2022

MASA : 8.30 PAGI - 10.30 PAGI (2 JAM)

Kertas ini mengandungi **LAPAN (8)** halaman bercetak.
Bahagian A: Struktur (2 soalan)
Bahagian B: Esei (2 soalan)
Dokumen sokongan yang disertakan : Tiada

JANGAN BUKA KERTAS SOALAN INI SEHINGGA DIARAHKAN

(CLO yang tertera hanya sebagai rujukan)

SULIT

SECTION A : 60 MARKS**BAHAGIAN A : 60 MARKAH****INSTRUCTION:**

This section consists of **TWO (2)** structured questions. Answer **ALL** questions.

ARAHAN:

Bahagian ini mengandungi **DUA (2)** soalan berstruktur. Jawab **SEMUA** soalan.

QUESTION 1**SOALAN 1**

- a) Diagram A1a show the connection between input devices and output devices with PIC16/18. Write C language to configure the input/output port using bit addressable and byte addressable.

Rajah A1a menunjukkan sambungan peranti masukan dan peranti keluaran dengan PIC16/18. Tuliskan aturcara menggunakan bahasa C untuk mengkonfigurasi pin masukan/keluaran menggunakan format pengalamatan bit dan bait.

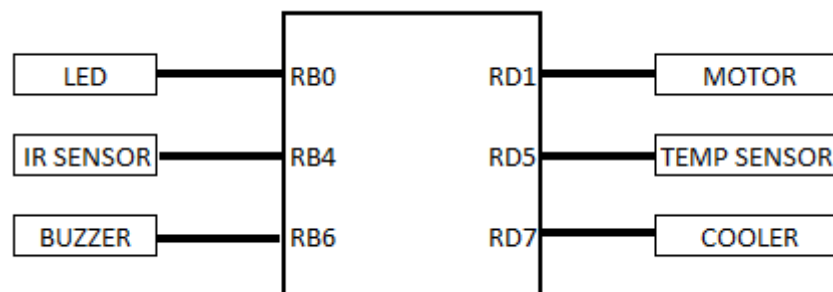


Diagram A1a / Rajah A1a

[10 marks]

[10 markah]

CLO1
C3

CLO1
C3

b) Given crystal frequency = 4MHz and the value of count register = ABCDH. Calculate the time delay generated by the Timer0 if T0CON register are set to 0x06.

Diberikan frekuensi pengayun= 4MHz dan pendaftar kiraan = ABCDH. Kirakan masa lengah yang dijana oleh Timer0 jika daftar T0CON disetkan kepada 0x06.

[10 marks]

[10 markah]

CLO1
C3

c) Referring to Diagram A1b, RB0 and RB1 are used as interrupt pin. Show how to configure RB0 and RB1 to be as an external interrupt, INT0 to produce RB0 as a high priority interrupt.

Merujuk Rajah A1b, RB0 dan RB1 digunakan sebagai pin sampukan. Tentukan bagaimana untuk konfigurasi RB0 dan RB1 menjadi sampukan luar, INT0 bagi menghasilkan RB0 sebagai sampukan keutamaan tinggi.

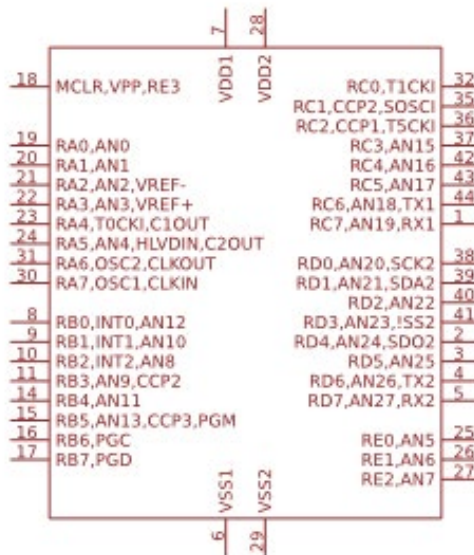


Diagram A1b / Rajah A1b

[10 marks]

[10 markah]

QUESTION 2**SOALAN 2**CLO1
C3

- a) From the C program given in Diagram A2a, interpret the output operation.
Where input device is switch and outputs device are LEDs.

Daripada aturcara C yang diberikan dalam Rajah A2a, tafsirkan keluaran yang terhasil. Dimana peranti masukan adalah suis dan peranti keluaran adalah LED.

```
# include <xc.h>
#define _XTAL_FREQ 4000000
#define RED_LED LATDbits.LATD2
#define GREEN_LED LATDbits.LATD4
#define SWITCH PORTAbits.RA4

void main (void) {
    TRISAbits.TRISA4 = 1;
    TRISD = 0;
    ANSELA = 0;
    ANSELD = 0;
    T0CON = 0b01101000;
    TMR0L = 246;
    GIE = 1;
    TMR0IE = 1;
    TMR0IP = 1;
    TMR0IF = 0;
    while(1) {
        RED_LED = ~RED_LED;
        __delay_ms(500);
        GREEN_LED = 0;
    }
}

Static void interrupt ISR (void){
    if (TMR0IF ==1) {
        GREEN_LED = 1;
        __delay_ms(1000);
        TMR0L = 246;
        TMR0IF = 0; }
}
```

Diagram A3b / Rajah A3b

CLO1
C3

[10 marks]

[10 markah]

- b) Refer to Diagram 2B, draw a complete 16x2 LCD interfacing with microcontroller circuit. Use all PORT C pins for data interfacing and the register select (RS), Read/Write (R/W) and Enable (E) pins should be connect to RD1, RD2 and RD3. Then write the configuration for input output pin.

Merujuk kepada Rajah 2B, lukiskan dengan lengkap pengantaramuka 16x2 LCD dengan microcontroller. Gunakan kesemua pin PORTC untuk antaramuka data dan daftar pemilih (RS), Baca/Tulis (R/W) dan Paras (E) hendaklah disambung kepada RD1, RD2 dan RD3 setiap satu. Kemudian tuliskan konfigurasi pin masukan dan keluaran.



Diagram 2B / Rajah 2B

[10 marks]

[10 markah]

CLO1
C3

- c) An ADC module inside PIC Microcontroller is used to convert analog signal from MaxSonar Ultrasonic sensor. The specification analog output from sensor is illustrated in Figure A2c. If the ADC module is used with following setting:

Calculate Digital output, if sensor detects object 100 cm in front of sensor.

Then Illustrate the 10-bit A/D conversion result using two format.

Modul ADC di dalam pengawal mikro PIC telah digunakan untuk menukarkan isyarat analog dari penderia ultrasonic MaxSonar. Diberi spesifikasi keluaran dari penderia adalah seperti yang ditunjukkan dalam Rajah A2c. Jika modul ADC digunakan dengan tetapan berikut:

Kiranyakan nilai keluaran digital jika penderia dapat mengesan objek diletakkan 100 cm di hadapannya. Kemudian, tunjukkan 10-bit penukar A/D dengan kedua-dua format

- Resolution = 10 bit
- $V_{\text{ref}(+)}$ = 3V
- $V_{\text{ref}(-)}$ = 0V
- V_{OUT} = 9.766 mV/cm

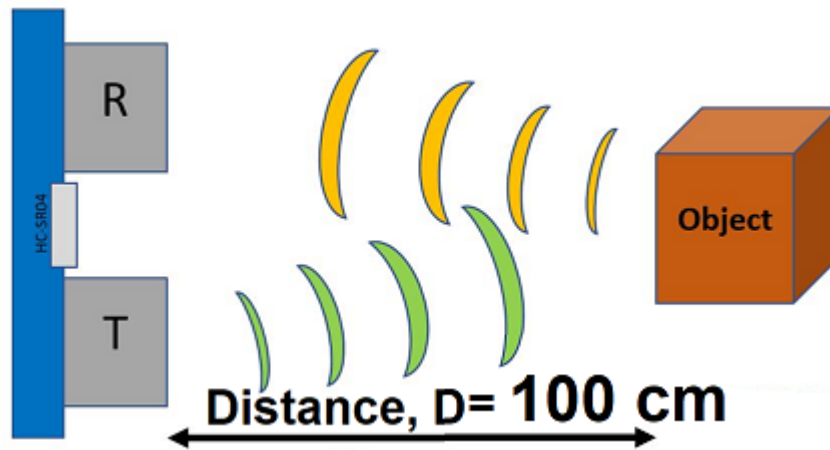


Figure A2c / Rajah A2c

[10 marks]

[10 markah]

SECTION B : 40 MARKS**BAHAGIAN B : 40 MARKAH****INSTRUCTION:**

This section consists of **TWO (2)** essay questions. Answer **ALL** the questions.

ARAHAN:

Bahagian ini mengandungi DUA (2) soalan esei. Jawab SEMUA soalan.

QUESTION 1**SOALAN 1**

Based on the following program, analyze the PWM output with a complete waveform
Berdasarkan aturcara berikut, analisisan hasil keluaran PWM dengan bentuk gelombang yang lengkap.

```
#include <xc.h>
void main(){
    OSCCON = 0x72; // Set internal clock to 8MHz
    TRISC2 = 0;
    PR2 = 199;
    CCPR1L = 1;
    T2CON = 0x4;
    CCP1CON = 0x0C;

    while(1) {
        if (PORTCbits.RC0 == 0)
            { CCPR1L = 50;
            }

        else if (PORTCbits.RC1 == 0){
            CCPR1L = 100;
            }

        else if (PORTCbits.RC3 == 0){
            CCPR1L = 150;
            }

        else
            CCPR1L = 199;    }
    }
```

CLO1
C4

QUESTION 2**SOALAN 2**CLO2
C6

A recycle factory needs an automatic system to isolate three types of bottle based on its height. Ultrasonic sensor is use to detect the height of the bottles. Bottle categories have summarized as shown in Table B1. If bottle in Category 1 detected, conveyor 1 will running to move the bottle for isolation. While, if a bottle in Category 2 detected, the conveyor 2 will running. Otherwise, if the bottle in Category 3, Conveyor 3 will be running. With the information as in Diagram B2, design the appropriate system.

Sebuah kilang kitar semula memerlukan satu sistem automatik bagi mengasingkan tiga jenis botol berdasarkan ketinggian. Pengesan ultrasonik digunakan bagi mengesan ketinggian botol tersebut. Kategori botol telah diringkaskan seperti dalam Jadual B1. Jika botol dalam kategori 1 dikesan, konveyor 1 akan bergerak bagi memindahkan botol untuk diasingkan. Jika botol Kategori 2 dikesan, konveyor 2 akan bergerak. Selain daripada itu, jika botol dalam kategori 3, Konveyor 3 akan bergerak. Dengan maklumat seperti dalam Rajah B2, rekabentuk sistem yang bersesuaian.

Table B1 / *Jadual B1*

CATEGORY	HEIGHT, cm
1	Less than 10
2	Between 10 to 20
3	More than 20

- $V_{ref (+)} = 5V$
- $V_{ref (-)} = 0V$
- Sensor scale factor = 9.766 mV/cm
- Using Channel AN0
- A/D Conversion Results Format: Left justified
- A/D Conversion Clock Select: $F_{osc}/16$

FORMULA

- $ADRESULT = ADRESH \ll + ADRESL$
- $Height = ADRESULT \times V_{ref} / (resolution \times sensor \text{ scale factor})$

Diagram B2 / *Rajah B2*

[20 marks]

[20 markah]

SOALAN TAMAT