

SULIT



**BAHAGIAN PEPERIKSAAN DAN PENILAIAN
JABATAN PENDIDIKAN POLITEKNIK DAN KOLEJ KOMUNITI
KEMENTERIAN PENGAJIAN TINGGI**

JABATAN KEJURUTERAAN ELEKTRIK

PENILAIAN ALTERNATIF

SESI 1 : 2021/2022

DET10013 : ELECTRICAL TECHNOLOGY

NAMA PENYELARAS KURSUS : JULAIHA BINTI OMAR

KAEDAH PENILAIAN : PEPERIKSAAN ATAS TALIAN

**JENIS PENILAIAN : OPEN BOOKED ASSESSMENT
BERSTRUKTUR (3 SOALAN)
: ESEI (1 SOALAN)**

TARIKH PENILAIAN : 27 JANUARI 2022

TEMPOH PENILAIAN : 2 JAM

**LARANGAN TERHADAP PLAGIARISM (AKTA 174)
PELAJAR TIDAK BOLEH MEMPLAGIAT APA-APA IDEA,
PENULISAN, DATA ATAU CIPTAAN ORANG LAIN. PLAGIAT
ADALAH SALAH SATU PENYELEWENGAN AKADEMIK. SEKIRANYA
PELAJAR DIBUKTIKAN MELAKUKAN PLAGIARISM, PENILAIAN
BAGI KURSUS BERKENAAN AKAN DIMANSUHKAN DAN DIBERI
GRED F DENGAN NILAI MATA 0.(RUJUK BUKU ARAHAN-ARAHAN PEPERIKSAAN
DAN KAEDAH PENILAIAN (Diploma) EDISI 6, JUN 2019, KLAUSA 17.3)**

SECTION A : 75 MARKS
BAHAGIAN A : 75 MARKAH

INSTRUCTION:

This section consists of **THREE (3)** structured questions. Answer **ALL** questions.

ARAHAN :

Bahagian ini mengandungi **TIGA (3)** soalan bersruktur. Jawab **SEMUA** soalan.

QUESTION 1
SOALAN 1

CLO1
C3

- a) Calculate total resistance for diagram A1 (a) below.

Kira jumlah kerintangan untuk rajah A1 (a) di bawah.

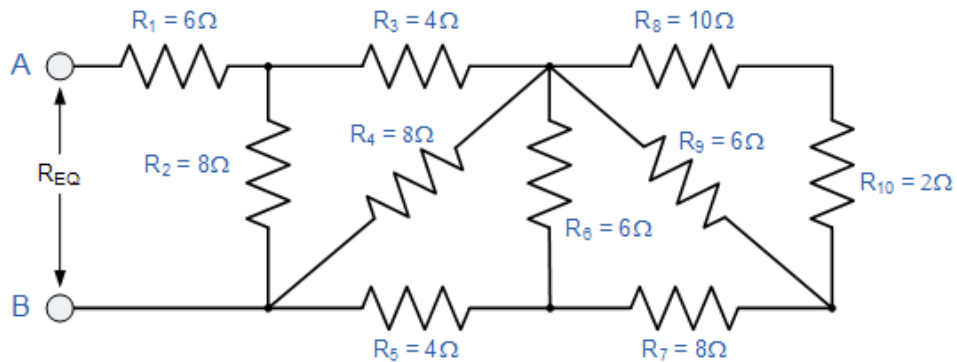


Diagram A1 (a)
Rajah A1 (a)

[8 marks]
[8 markah]

CLO1
C3

- b) Calculate the voltage across resistor R4 based on Diagram A1(b).
Kira jumlah voltan merentasi perintang R4 merujuk Rajah A1(b).

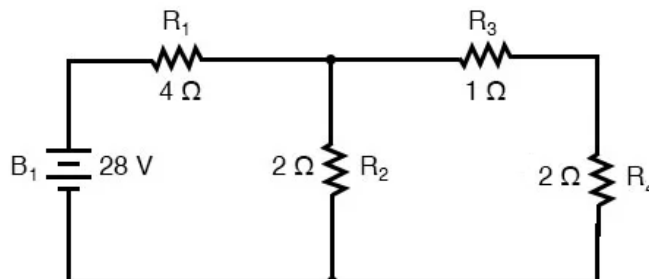


Diagram A1 (b)
Rajah A1 (b)

[8 marks]
[8 markah]

CLO1
C3

- c) Show how **THREE(3)** main effects of electric current happened and give **two (2)** examples of each effect and its application.

*Tunjukkan bagaimana **TIGA (3)** kesan utama arus elektrik berlaku dan berikan **dua (2)** contoh setiap satu kesan tersebut.*

[9 marks]

[9 markah]

QUESTION 2**SOALAN 2**CLO1
C3

- a) Calculate the total resistance of a circuit when R_1 ($7\text{ k } \Omega$) is in series with a parallel combination of R_2 ($20\text{ k } \Omega$), R_3 ($36\text{ k } \Omega$), and R_4 ($45\text{ k } \Omega$)?

Kira jumlah kerintangan litar apabila R_1 ($7\text{ k } \Omega$) disambung siri dengan kombinasi selari R_2 ($20\text{ k } \Omega$), R_3 ($36\text{ k } \Omega$), and R_4 ($45\text{ k } \Omega$)?

[8 marks]

[8 markah]

CLO1
C3

- b) Referring to Diagram A2 (b), when the switch is connected to DC Power Supply, calculate:
- the time constant for this circuit.
 - Initial charge current
 - the instantaneous value of current and voltage for capacitor when $t = 0.38\text{s}$
 - the time is taken to make the instantaneous value of charging voltage equal to 5.8V

Merujuk kepada Rajah A2(b), apabila suis disambung kepada Bekalan Kuasa AT, kirakan :

- pemalar masa untuk litar ini*
- arus awalan cas*
- nilai seketika arus dan voltan bagi kapasitor apabila $t = 0.38\text{s}$*
- masa yang diambil apabila voltan seketika untuk kapasitor adalah 5.8V*

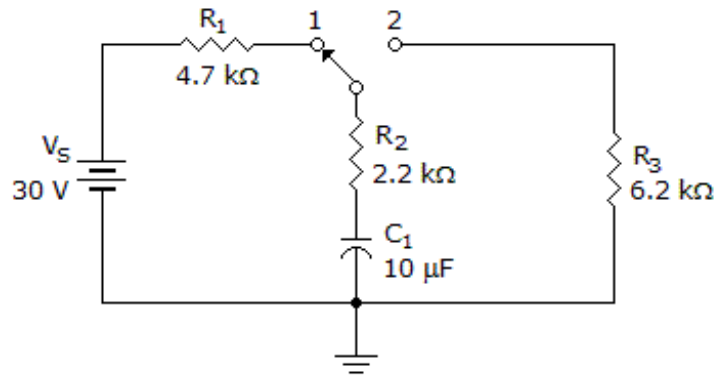


Diagram A2 (b)
Rajah A2 (b)

[8 marks]

[8 markah]

CLO1
C3

- c) Write in detail the charging and discharging processes and sketch the suitable diagram and graph.

Tuliskan dengan jelas proses mengecap dan proses membuang cas serta lakarkan graf yang bersesuaian.

[9 marks]

[9 markah]

QUESTION 3

SOALAN 3

- a) Calculate total inductance in Diagram A3 (a) below.

Kira jumlah kearuhan pada Rajah A3 (a) dibawah.

CLO1
C3

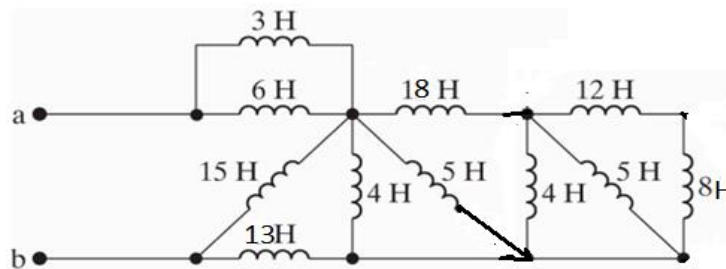


Diagram A3 (a)
Rajah A3 (a)

[8 marks]

[8 markah]

CLO1
C3

b) Referring to Diagram A3 (b), when the switch is connected to DC Power Supply, calculate:

- v) the time constant for this circuit.
- vi) Initial charge current
- vii) the instantaneous value of current and voltage for inductor when $t = 0.38s$
- viii) the time is taken to make the instantaneous value of current rise equal to $5.8A$

Merujuk kepada Rajah A3(b), apabila suis disambung kepada Bekalan Kuasa AT, kirakan :

- v) *pemalar masa untuk litar ini*
- vi) *arus awalan cas*
- vii) *nilai seketika arus dan voltan bagi kapasitor apabila $t = 0.38s$*
- viii) *masa yang diambil apabila arus seketika untuk peraruh adalah $5.8A$*

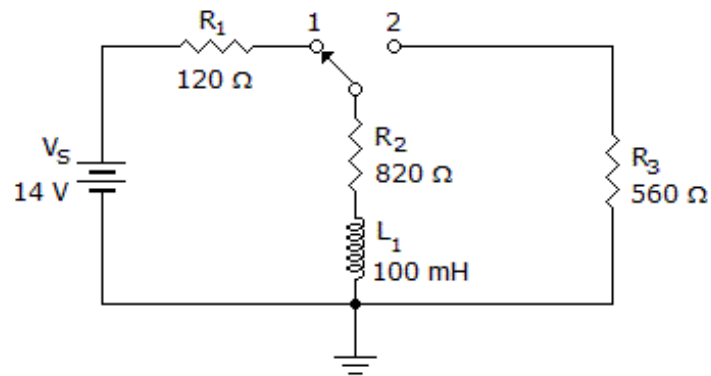


Diagram A3 (b)
Rajah A3 (b)

[8 marks]
[8 markah]

CLO1
C3

- c) Write in detail the electromagnetic process with a suitable diagram and determine 3 different factors how much voltage (emf) can be induced into the coil using magnetism.

Tulis dengan jelas proses aruhan elektromagnetik dengan menggunakan rajah yang sesuai dan tentukan 3 faktor berbeza berapa voltage (emf) boleh diaruhkan ke dalam gelung menggunakan kemagnetan.

[9 marks]
[9 markah]

SECTION B : 25 MARKS
BAHAGIAN B : 25 MARKAH

INSTRUCTION:

This section consists of **ONE (1)** essay question. Answer **ALL** questions.

ARAHAN:

Bahagian ini mengandungi SATU (1) soalan esei. Jawab SEMUA soalan.

QUESTION 1

SOALAN 1

CLO1
C3

By applying Nodal Analysis for Diagram B, calculate the value of current (I) across the 10Ω , 6Ω and 5Ω resistors

Dengan mengaplikasikan Analisis Nodal pada Rajah B, kirakan nilai arus (I) pada setiap rintangan 10Ω , 6Ω dan 5Ω .

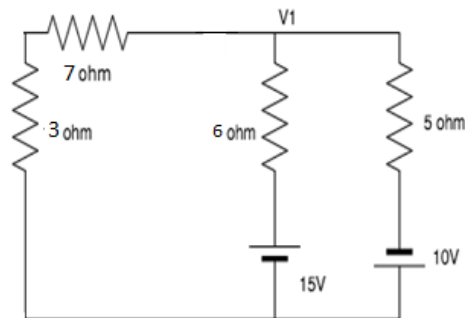


Diagram B
Rajah B

[25 marks]
[25 markah]

SOALAN TAMAT