

SULIT



**BAHAGIAN PEPERIKSAAN DAN PENILAIAN
JABATAN PENDIDIKAN POLITEKNIK DAN KOLEJ KOMUNITI
KEMENTERIAN PENDIDIKAN MALAYSIA**

JABATAN KEJURUTERAAN ELEKTRIK

PENILAIAN ALTERNATIF

**SESI 1 : 2021/2022
DEE20023 : SEMICONDUCTOR DEVICES**

NAMA PENYELARAS KURSUS : ZAITUN BT. TAAT

KAEDAH PENILAIAN :PEPERIKSAAN ATAS TALIAN

**JENIS PENILAIAN :OPEN BOOK ASSESSMENT
SOALAN BERSTRUKTUR(3 SOALAN)
ESEI (1 SOALAN)**

TARIKH PENILAIAN :31 JANUARI 2022

TEMPOH PENILAIAN :2 JAM

LARANGAN TERHADAP PLAGIARISM (AKTA 174)

**PELAJAR TIDAK BOLEH MEMPLAGIAT APA-APA IDEA, PENULISAN, DATA
ATAU CIPTAAN ORANG LAIN. PLAGIAT ADALAH SALAH SATU
PENYELEWENGAN AKADEMIK. SEKIRANYA PELAJAR DIBUKTIKAN
MELAKUKAN PLAGIARISM, PENILAIAN BAGI KURSUS BERKENAAN AKAN
DIMANSUHKAN DAN DIBERI GRED F DENGAN NILAI MATA 0.**

**(RUJUK BUKU ARAHAN-ARAHAN PEPERIKSAAN DAN KAEDAH PENILAIAN (Diploma) EDISI 6, JUN 2019,
KLAUSA 17.3)**

SECTION A

BAHAGIAN A

QUESTION 1

SOALAN 1

CLO1
C3

- (a) By using a suitable diagram, show the operation of a two-diode full-wave rectifier circuit in detail.

Dengan menggunakan gambar rajah yang bersesuaian, tunjukkan dengan jelas operasi penerus gelombang penuh dua diod.

[8 marks]

[8 markah]

CLO1
C3

- (b) Draw the schematic circuit for a full-wave bridge rectifier and write the operation of a full-wave bridge rectifier.

Lukiskan litar skematik untuk penerus jambatan gelombang penuh dan tuliskan operasi penerus jambatan gelombang penuh

[8 marks]

[8 markah]

CLO1
C3

- (c) Write the difference between a full-wave centre tap rectifier and a full-wave bridge rectifier. Draw the I-V characteristic curve for a diode which includes the Knee Voltage (threshold voltage), Leakage Current & Breakdown Voltage. And state **THREE** advantages of using LED in electronic circuits.

*Tuliskan perbezaan antara penerus paip tengah gelombang penuh dan penerus jambatan gelombang penuh. Lukiskan lengkung ciri I-V untuk diod yang merangkumi Voltan Lutut (voltan ambang), Arus Kebocoran & Voltan Pecah. Dan nyatakan **TIGA** kelebihan menggunakan LED dalam litar elektronik.*

[9 marks]

[9 markah]

QUESTION 2

SOALAN 2

CLO1
C3

- (a) Draw **TWO (2)** circuit diagrams with input and output of diode as a limiter circuit.
Lukiskan DUA (2) rajah litar dengan masukan dan keluaran bagi diod sebagai litar penghad.

[9 marks]
[9 markah]CLO1
C3

- (b) Based on the circuit in Figure 2, calculate a suitable value for R_B if β for the silicon transistor is 205. The circuit produces a base current, I_B of $5.65 \mu\text{A}$. Prove that the voltage drops across R_C 11.6V. Calculate the DC saturation point, DC cut-off point and Q-point (V_{CEQ} , I_{CQ}). Draw the DC load line and label these three points on line.
Berdasarkan litar dalam rajah 2, hitung nilai yang sesuai untuk R_B jika β untuk transistor silikon ialah 205. Litar menghasilkan arus asas, I_B sebanyak $5.65 \mu\text{A}$. Buktikan bahawa voltan menurun merentasi R_C 11.6V. Kira titik tepu DC, titik potong DC dan titik Q (V_{CEQ} , I_{CQ}). Lukis garis beban DC dan labelkan tiga titik ini pada garisan.

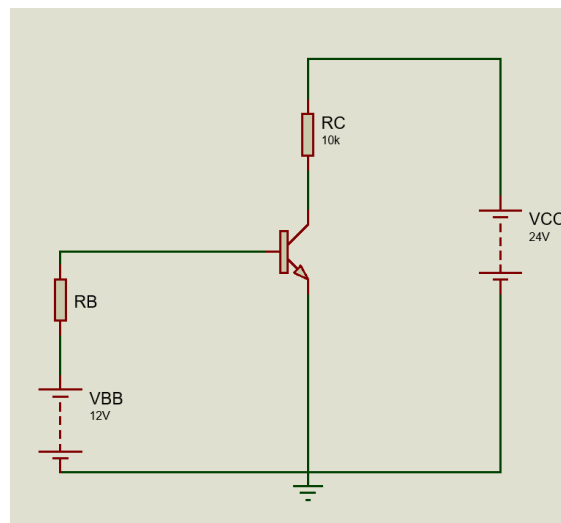


Figure 2

[8 marks]
[8 markah]

CLO1
C3

- (c) Amplifier classification is based on the percentage of the input cycle for which the amplifier operates in its linear region. Each class has a unique circuit configuration because of the way it must operate. Generally, there are four classes of amplifier. Write the differences between the four types of amplifiers in terms of operating cycle, q-point location, power efficiency, application, advantage and disadvantage. *Pengelasan penguat adalah berdasarkan peratusan kitaran input yang mana penguat beroperasi di kawasan linearnya. Setiap kelas mempunyai konfigurasi litar yang unik kerana cara ia mesti beroperasi. Secara amnya, terdapat empat kelas penguat. Tuliskan perbezaan antara empat jenis penguat dari segi kitaran pengendalian, lokasi titik q, kecekapan kuasa, aplikasi, kelebihan dan keburukan.*

[8 marks]

[8 markah]

QUESTION 3

SOALAN 3

- CLO1
C3 (a) Write **THREE (3)** characteristics of N-channel JFET and draw the NMOS circuit as switch (using open and closed switch).
*Tuliskan **TIGA (3)** ciri – ciri N-channel JFET dan lukiskan litar NMOS sebagai suis (menggunakan suis terbuka dan tertutup).*
- [9 marks]
[9 markah]
- CLO1
C3 (b) Draw and label the physical structure and schematic symbol of an N-Channel E-MOSFET and by using a suitable diagram, show the operation of an E-MOSFET.
Lukis dan labelkan struktur fizikal dan simbol skematik E-MOSFET Saluran-N dan dengan menggunakan rajah yang sesuai, tunjukkan operasi E-MOSFET.
- [8 marks]
[8 markah]
- CLO1
C3 (c) By using a suitable diagram, show the operation of a DE-MOSFET. You must include the two modes of DE-MOSFET operation.
Dengan menggunakan rajah yang sesuai, tunjukkan operasi DE-MOSFET. Anda mesti memasukkan dua mod operasi DE-MOSFET.
- [8 marks]
[8 markah]

SECTION B

BAHAGIAN B

INSTRUCTION:

This section consists of **ONE (1)** essay question. Answer the question.

ARAHAN:

Bahagian ini mengandungi **SATU (1)** soalan esei. Jawab soalan tersebut.

CLO1
C3

A bipolar junction transistor (BJT) is a type of transistor (device) that has three terminals connected to three doped semiconductor regions. The emitter region, the base region and the collector region. There are two types of bipolar junction transistor namely NPN and PNP. By using any method of theorem or any law, based on Figure 4.1, calculate voltage drop at the base, emitter voltage, emitter current, collector current, collector voltage, collector emitter voltage and voltage gain. And if the bypass capacitor C_E is connected, the circuit will become as shown in Figure 4.2 below. Calculate the new voltage gain.

Transistor simpang bipolar (BJT) ialah sejenis transistor (peranti) yang mempunyai tiga terminal yang disambungkan kepada tiga kawasan semikonduktor doped. Kawasan pemancar, kawasan asas dan kawasan pengumpul. Terdapat dua jenis transistor simpang bipolar iaitu NPN dan PNP. Dengan menggunakan mana-mana kaedah teorem atau mana-mana undang-undang, berdasarkan rajah 4.1, kira kejatuhan voltan pada tapak, voltan pemancar, arus pemancar, arus pengumpul, voltan pengumpul, voltan pemancar pengumpul dan keuntungan voltan. Dan jika kapasitor pintasan C_E dipasang, litar akan menjadi seperti yang ditunjukkan dalam rajah 4.2 di bawah. Kirakan gandaan voltan baharu.

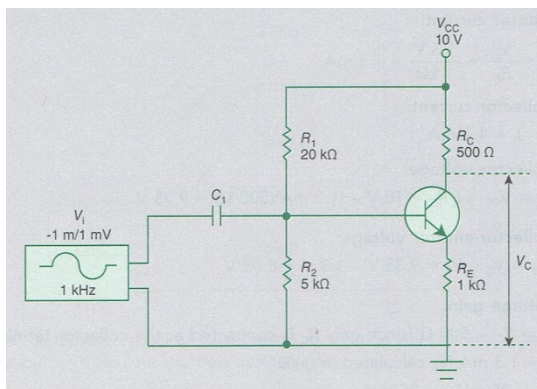


Figure 4.1

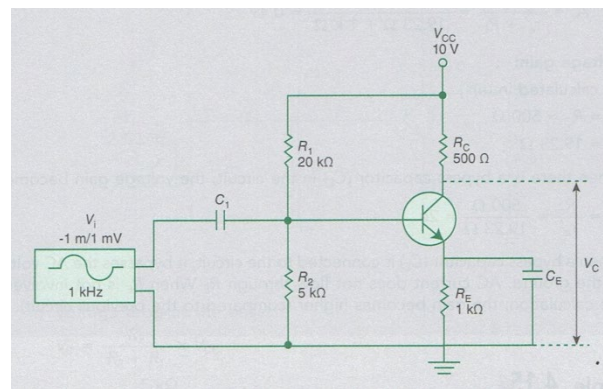


Figure 4.2

[25 marks]

SOALAN TAMAT

[25 markah]