



KEMENTERIAN PENGAJIAN TINGGI



LAPORAN FINAL YEAR PROJECT SESI JUN2020

TAJUK PROJEK: EASY ADVANCE SCOOP

JABATAN: JABATAN KEJURUTERAAN MEKANIKAL

NAMA PELAJAR & NO MATRIKS	1. AINA RUZANA BINTI HAIRUL AMRI (08DKM18F1147) 2. TUAN ABDUL RAHMAN BIN TUAN SHAM (08DKM18F1127)
NAMA PENYELIA	1. ENCIK ZULKARNAIN BIN HAMID

KELAS : DKM5D

TAJUK PROJEK

Tajuk projek kami diberi nama EASY ADVANCE SCOOP kerana melambangkan reka bentuk kami yang sederhana dan mudah untuk digunakan. Selain itu, alat ini mempunyai banyak kelebihan yang mampu membantu masyarakat.

PENYATAAN MASALAH

Dalam pemerhatian kami, kami mendapati bahawa terdapat banyak aduan ketika sedang menyediakan susu bayi. Antara masalah yang sering diadukan ialah susu sering tertumpah ataupun beterbangan ketika ditiup angin. Selain itu, sudu susu juga sering tertimbus ke dalam susu. Oleh kerana itu, masalah ini akan menambahkan lagi kerja pengguna di mana mereka perlu membersihkan semula susu yang sudah tertumpah itu. Bukan itu sahaja susu juga mudah untuk dimasuki bakteria.

METODOLOGI PENYELIDIKAN

Projek kami telah diserapkan dengan konsep getaran sebagai cara untuk menjatuhkan susu. Getaran akan terhasil apabila alat ditekan seperti penyepit. Getaran terhasil kerana kami menggunakan konsep getaran yang terjadi akibat perlanggaran antara dua permukaan. Getaran yang dihasilkan akan menyebabkan susu yang diambil berlebihan jatuh semula ke dalam bekas susu.

CADANGAN PENYELESAIAN

Kami menggunakan reka bentuk yang seakan-akan penyepit yang bertujuan supaya getaran dapat dipindahkan dengan mudah. Di bahagian dalam alat kami, kami telah letakkan satu mata tajam seperti mata paku yang berfungsi untuk menghasilkan getaran apabila alat diberikan tenaga. Reka bentuk yang sederhana dan mudah untuk digunakan adalah keutamaan kami. Ini kerana kami tumpukan supaya semua golongan dapat menggunakannya dengan mudah. Kami menggunakan besi "stainless steel" yang ringan dan tahan karat.

FAEDAH/KEBAIKAN

Projek kami ini diciptakan bertujuan untuk membantu ibu bapa dan juga penjaga kanak-kanak untuk menyediakan susu untuk bayi mahupun kanak-kanak yang masih menyusu. Selain itu,

kami tumpukan supaya semua golongan mampu membeli alat ini. Jadi kami memilih untuk pasarkannya dengan harga yang murah dan berpatutan. Seterusnya, alat ini menggunakan bahan “stainless steel” supaya tahan karat dan ringan. Oleh itu, alat ini boleh dicuci dan dibasuh serta mesra alam. Jika projek kami ini mendapatkan sambutan yang hangat, kami akan mencuba untuk memasarkannya secara antarabangsa. Justeru itu, ini akan meningkatkan ekonomi negara kita serta membantu lagi pemasaran barangan buatan Malaysia ke peringkat antarabangsa.

KAEDAH PENGGUNAAN

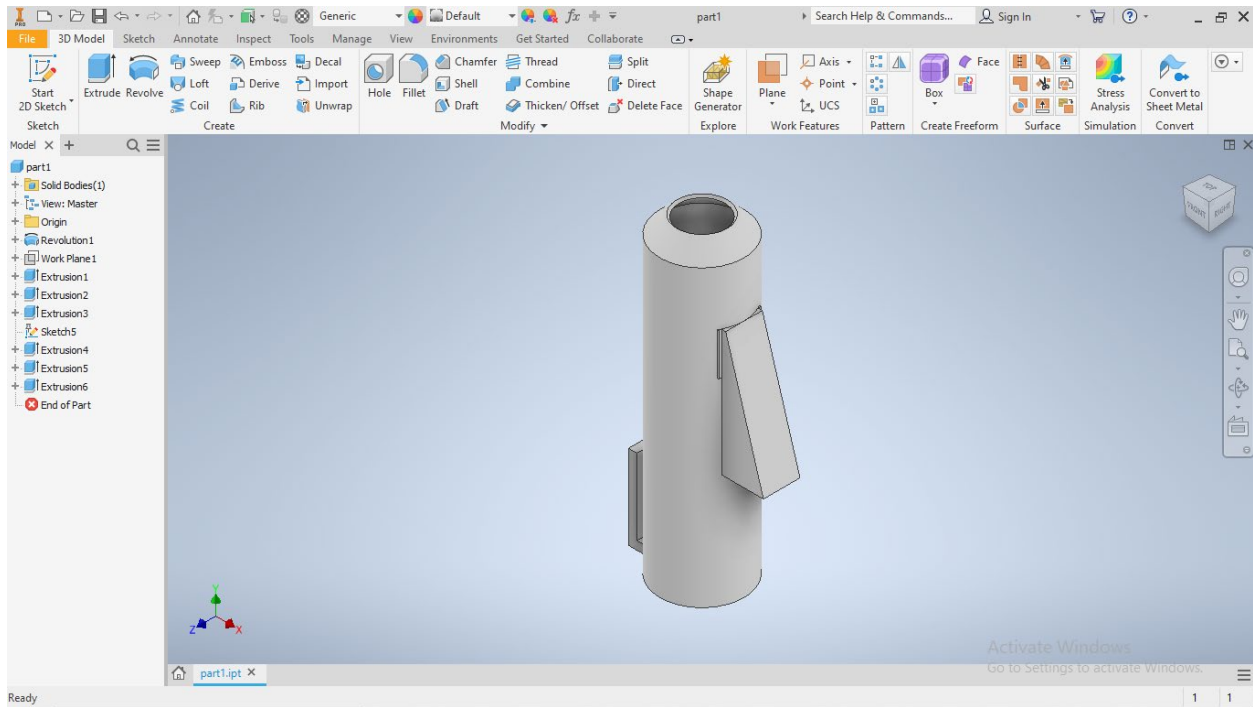
- 1) Sudu susu dimasukkan pada tempat yang disediakan pada alat.
- 2) Susu diambil menggunakan sudu yang telah ditempatkan pada alat.
- 3) Alat perlu ditekan seperti penyepit bagi menghasilkan getaran.
- 4) Susu yang berlebihan akan jatuh ke dalam bekas selepas alat ditekan.
- 5) Susu dituang ke dalam botol susu dan alat ditekan semula.

KESIMPULAN

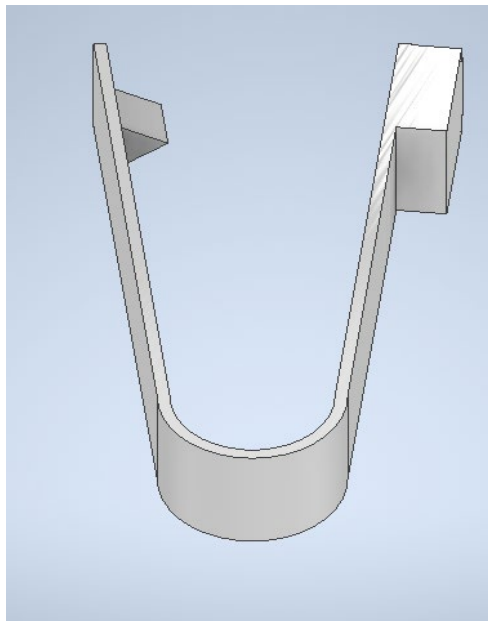
Kesimpulannya kumpulan kami berharap agar rekacipta inovasi kami ini dapat membantu masyarakat dalam aktiviti seharian mereka. Bukan itu sahaja, tumpuan kami adalah supaya semua golongan masyarakat mampu membeli produk kami ini. Justeru itu, semoga ia mampu berkembang luas hingga ke peringkat antarabangsa.

LAMPIRAN

Design asal



Design terbaru



Lakaran

