

SULIT



**BAHAGIAN PEPERIKSAAN DAN PENILAIAN
JABATAN PENDIDIKAN POLITEKNIK DAN KOLEJ KOMUNITI
KEMENTERIAN PENGAJIAN TINGGI**

JABATAN KEJURUTERAAN ELEKTRIK

PENILAIAN ALTERNATIF

SESI 2: 2020/2021

BEU10013 : ELECTRICAL TECHNOLOGY

NAMA PENYELARAS KURSUS : YAAKUB BIN OMAR

KAEDAH PENILAIAN : PEPERIKSAAN ONLINE

JENIS PENILAIAN : SOALAN ESEI (2 SOALAN)

TARIKH PENILAIAN : 14 JULAI 2021

TEMPOH PENILAIAN : 2 JAM

LARANGAN TERHADAP PLAGIARISM (AKTA 174)

PELAJAR TIDAK BOLEH MEMPLAGIAT APA-APA IDEA, PENULISAN, DATA ATAU CIPTAAN ORANG LAIN. PLAGIAT ADALAH SALAH SATU PENYELEWENGAN AKADEMIK. SEKIRANYA PELAJAR DIBUKTIKAN MELAKUKAN PLAGIARISM, PENILAIAN BAGI KURSUS BERKENAAN AKAN DIMANSUHKAN DAN DIBERI GRED F DENGAN NILAI MATA 0.00. (RUJUK BUKU ARAHAN-ARAHAN PEPERIKSAAN DAN KAEDAH PENILAIAN (Sarjana Muda) EDISI 2, 2020, KLAUSA 15&16)

This section consists of **TWO (2)** compulsory structured questions. Answer all questions.

ARAHAN :

Bahagian ini mengandungi DUA (2) soalan berstruktur. Jawab semua soalan.

QUESTION 1

SOALAN 1

CLO1
C3

- (a) Diagram A1(a) shows the transformer, calculate:
- the equivalent resistance R_e .
 - the equivalent reactance X_e .
 - the equivalent circuit reflected to the primary.
 - the load voltage V_L .

Rajah A1(a) menunjukkan pengubah, kirakan:

- rintangan setara R_e .*
- reaktan setara X_e .*
- litar setara dipantulkan ke primer.*
- voltan beban V_L .*

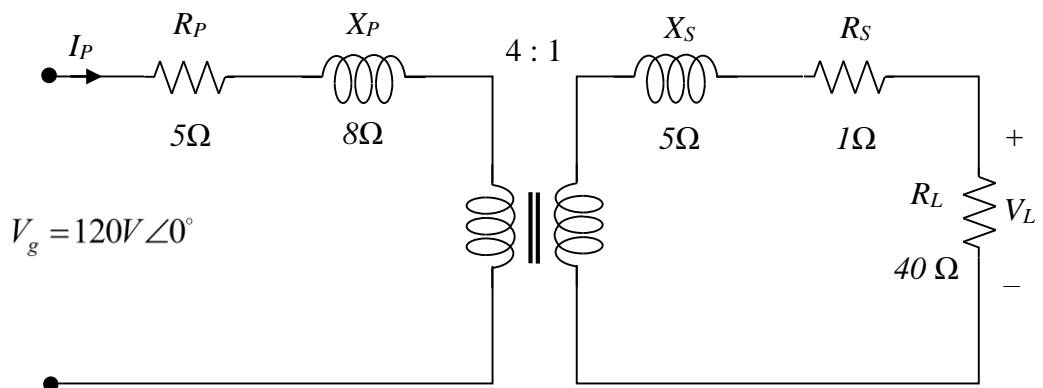


Diagram A1(a) / Rajah A1(a)

[10 marks]
[10 markah]

CLO1
C3

- (b) Diagram A1(b), shows a series and parallel connection circuit with voltage source 30V. Calculate the total current I_T , I_1 , I_2 , I_3 , and voltage V_1 , V_2 and V_6 .

Rajah A1(b), menunjukkan litar sambungan siri dan selari dengan sumber voltan 30V. Hitung jumlah arus I_T , I_1 , I_2 , I_3 , dan voltan V_1 , V_2 dan V_6 .

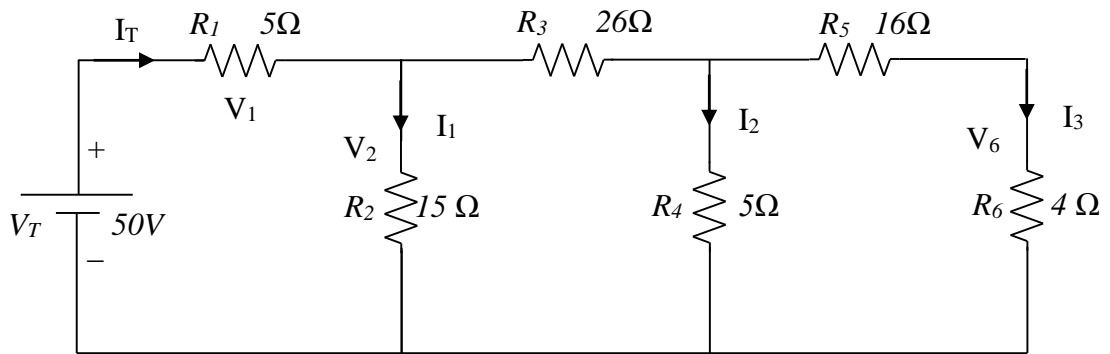


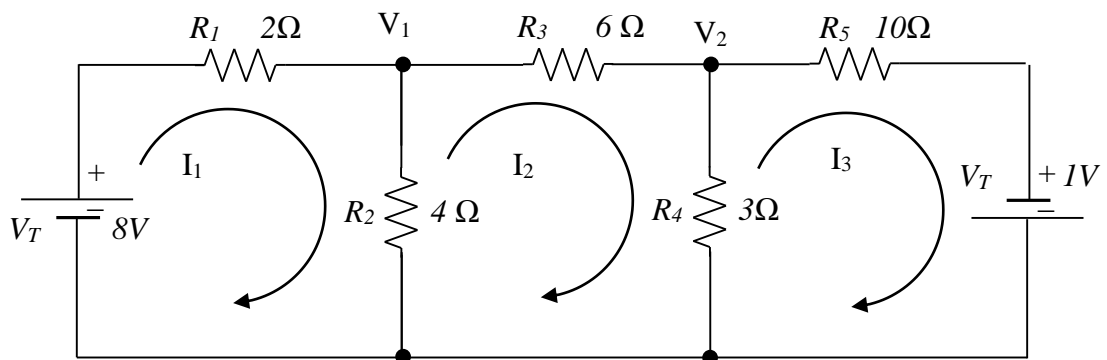
Diagram A1(b) / Rajah A1(b)

[20 marks]
[20 markah]

CLO1
C3

- (c) Diagram A1(c) shows a circuit that has two voltage sources 8V and 1V, is connected with a number of resistors. Calculate the value of voltage V_1 and V_2 using Node Analysis and current I_1 , I_2 and I_3 using Mesh Analysis.

Rajah A1(c), menunjukkan litar yang mempunyai sumber voltan penarik 8V dan 1V, dihubungkan dengan sejumlah perintang. Hitung nilai voltan V_1 dan V_2 menggunakan Node Analysis dan curen I_1 , I_2 dan I_3 menggunakan Mesh Analysis.

Diagram A1(c) / *Rajah A1(c)*

[20 marks]
[20 markah]

QUESTION 2

SOALAN 2

CLO1
C3

- (a) Referring to Diagram A2(a), calculate the value of inductance between terminal A and B.

Merujuk Rajah A2(a), kirakan nilai jumlah kearuhan yang merentasi terminal A dan B.

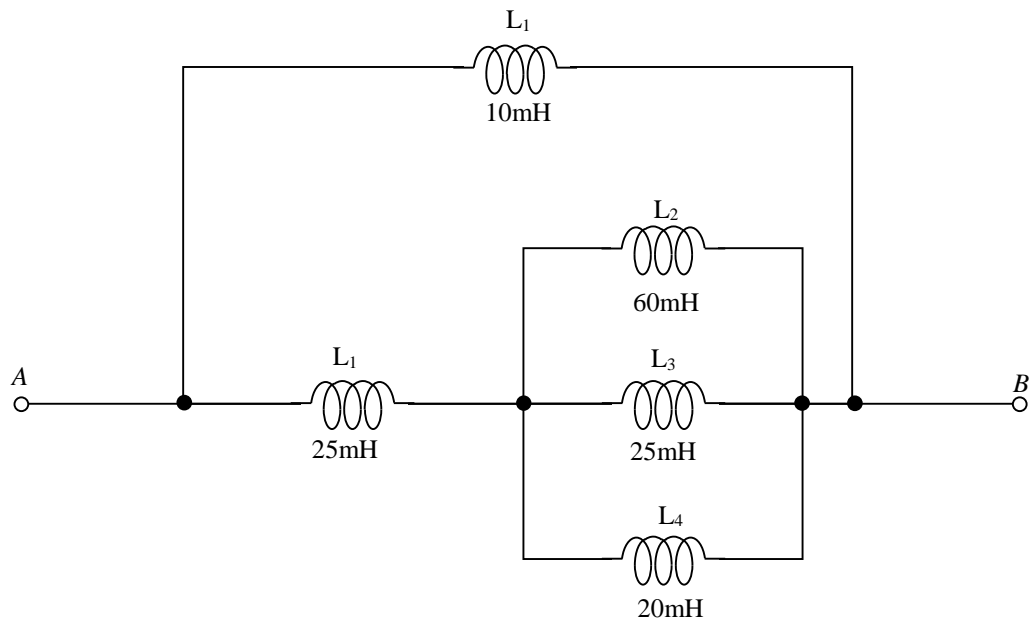


Diagram A2(a) / Rajah A2(a)

[10 marks]
[10 markah]

CLO1
C3

- (b) Compute the magnetic flux Φ that established in the series magnetic circuit of Diagram A2(b).

Hitungkan fluks magnet Φ yang terbentuk dalam litar siri magnet seperti dalam Rajah A2(b).

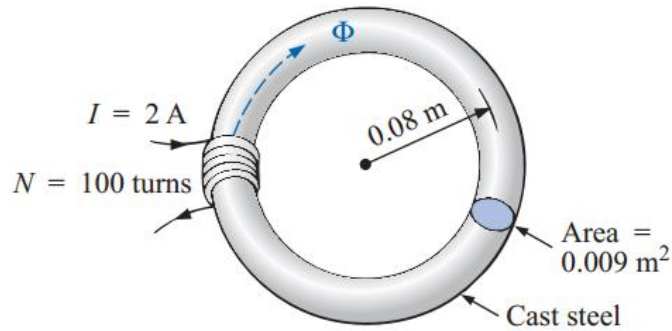


Diagram A2(b) / Rajah A2(b)

[10 marks]

[10 markah]

CLO1
C3

- (c) Calculate the secondary current I_2 for the transformer of Diagram A2(c) if the resultant clockwise flux in the core is 1.5×10^{-5} Wb.

Tentukan arus sekunder I_2 untuk pengubah Diagram A2(c) jika fluks arah jam yang dihasilkan dalam teras ialah 1.5×10^{-5} Wb.

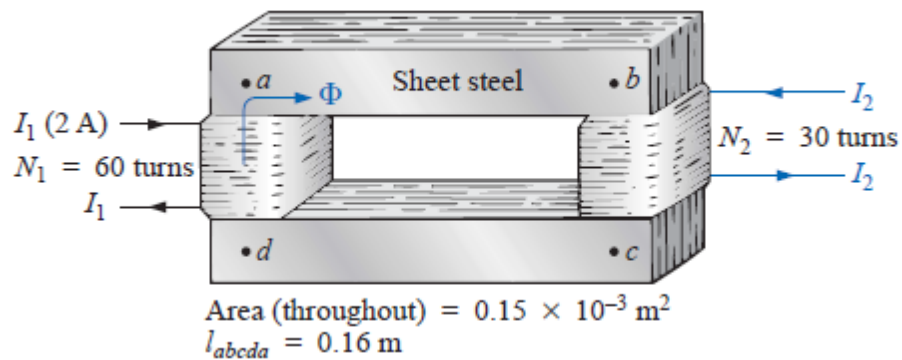


Diagram A2(c) / Diagram A2(c)

[10 marks]

[10 markah]

CLO1
C3

- (d) Diagram A2(d) shows the inductance circuit connection,
- Calculate the voltage and current across the inductance if the switch is thrown into position 1 at $t = 0s$.
 - Construct the mathematical expressions for the response of v_L and i_L if the switch is thrown into position 2 at $t = 48ms$

Rajah A2(d) menunjukkan sambungan litar indukten,

- Kirakan voltan dan arus melintasi indukten jika suis digerakkan ke kedudukan 1 pada $t = 0s$.*
- Tuliskan ungkapan matematik untuk v_L dan i_L jika suis digerakkan ke kedudukan 2 pada $t = 48ms$*

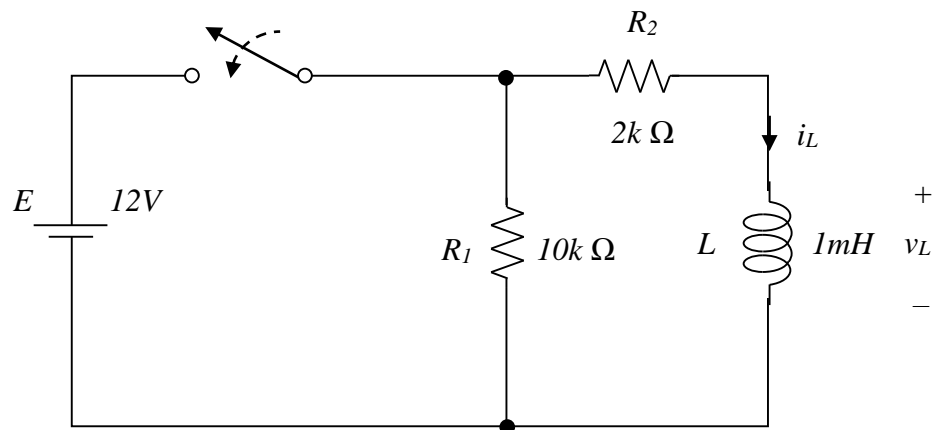


Diagram A2(d) / Rajah A2(d)

[20 marks]
[20 markah]

SOALAN TAMAT

