

**SULIT**



**BAHAGIAN PEPERIKSAAN DAN PENILAIAN  
JABATAN PENDIDIKAN POLITEKNIK DAN KOLEJ KOMUNITI  
KEMENTERIAN PENGAJIAN TINGGI**

**JABATAN KEJURUTERAAN ELEKTRIK**

**PENILAIAN ALTERNATIF**

**SESI DIS 2020**

**DEJ30023 : INSTRUMENTATION**

---

**NAMA PENYELARAS KURSUS : SALIZAHANIM LEMAN**

**KAEDAH PENILAIAN : PEPERIKSAAN ONLINE**

**JENIS PENILAIAN : ESEI BERSTRUKTUR  
(2 SOALAN)**

**TARIKH PENILAIAN : 8 JULAI 2021**

**TEMPOH PENILAIAN : 1 JAM**

---

**LARANGAN TERHADAP PLAGIARISM (AKTA 174)**

**PELAJAR TIDAK BOLEH MEMPLAGIAT APA-APA IDEA, PENULISAN, DATA  
ATAU CIPTAAN ORANG LAIN. PLAGIAT ADALAH SALAH SATU  
PENYELEWENGAN AKADEMIK. SEKIRANYA PELAJAR DIBUKTIKAN  
MELAKUKAN PLAGIARISM, PENILAIAN BAGI KURSUS BERKENAAN AKAN  
DIMANSUHKAN DAN DIBERI GRED F DENGAN NILAI MATA 0.**

**(RUJUK BUKU ARAHAN-ARAHAN PEPERIKSAAN DAN KAEDAH PENILAIAN (Diploma) EDISI 6, JUN 2019,  
KLAUSA 17.3)**

**SECTION A :50 MARKS**  
**BAHAGIAN A : 50 MARKAH**

**INSTRUCTION:**

This section consists of **TWO (2)** structured questions. Answer **ALL** questions.

**ARAHAN :**

*Bahagian ini mengandungi DUA (2) soalan berstruktur. Jawab SEMUA soalan.*

**QUESTION 1**

**SOALAN 1**

CLO1  
C3

- a. Construct a block diagram for hydraulic system and state clearly the function for each block.

*Bina satu rajah blok bagi haudralik sistem dan jelaskan fungsi setiap blok dengan jelas.*

[15 marks]  
[15 markah]

CLO1  
C3

- b. With an appropriate diagram, sketch the operation of 4/2-way valve used to control double-acting Pneumatic cylinder in both conditions **extend** and **retract**.

*Dengan gambarajah yang sesuai, lakarkan kendalian bagi injap 4/2 hala yang digunakan untuk mengawal silinder Pneumatic dua tindakan dalam kedua-dua keadaan: **melanjutkan** dan **menarik**.*

[10 marks]  
[10 markah]

## QUESTION 2

## SOALAN 2

CLO1  
C3

- a. With an appropriate figure of Ball Valve, Angle valve and Butterfly Valve, sketch the operation of the valve.

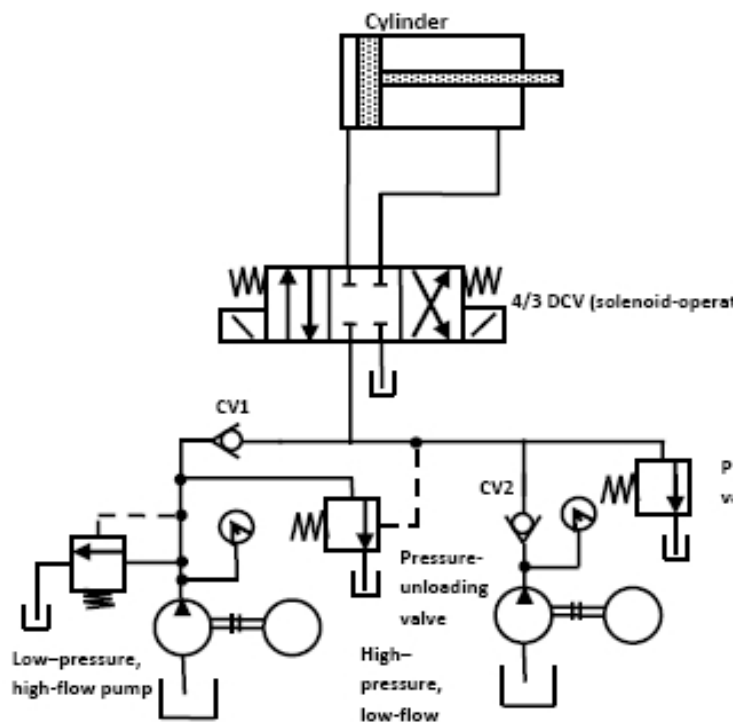
*Dengan bantuan gambarajah bagi injap bola, injap sudut dan injap rama yang sesuai, lakarkan operasi bagi semua injap tersebut.*

[10 marks]  
[10 markah]

CLO1  
C3

- b. Figure 1 shows a Double-Pump for Hydraulic System. Sketch and explain the function of each component and the operation principle of the system.

*Rajah 1 menunjukkan Sistem Hidraulik bagi unit Dua-Pam. Terangkan fungsi bagi setiap komponen dan prinsip kendalian bagi sistem ini*



[15 marks]  
[15 markah]

SOALAN TAMAT