



KEMENTERIAN PENGAJIAN TINGGI



**LAPORAN INOVASI PITEX SESI JUN 2020
UNIT PENYELIDIKAN DAN INOVASI**

TAJUK PROJEK:

JABATAN:

NAMA DAN NO Matriks	MUHAMMAD JACQUIM IRSYAD BIN IRWAN (08DKA18F1089) RYO AGIL BIN ABDUL MUTALIB (08DKA18F1072) NABIL NAJMI BIN RAHIM (08DKA18F1100) NIK NAFIZ ADLI BIN NIK BADLIHISHAM (08DKA18F1105)
NAMA PENYELIA	PUAN ROSNANI BINTI HAJI MOHAMMAD

EASY MORTAR SPREAD

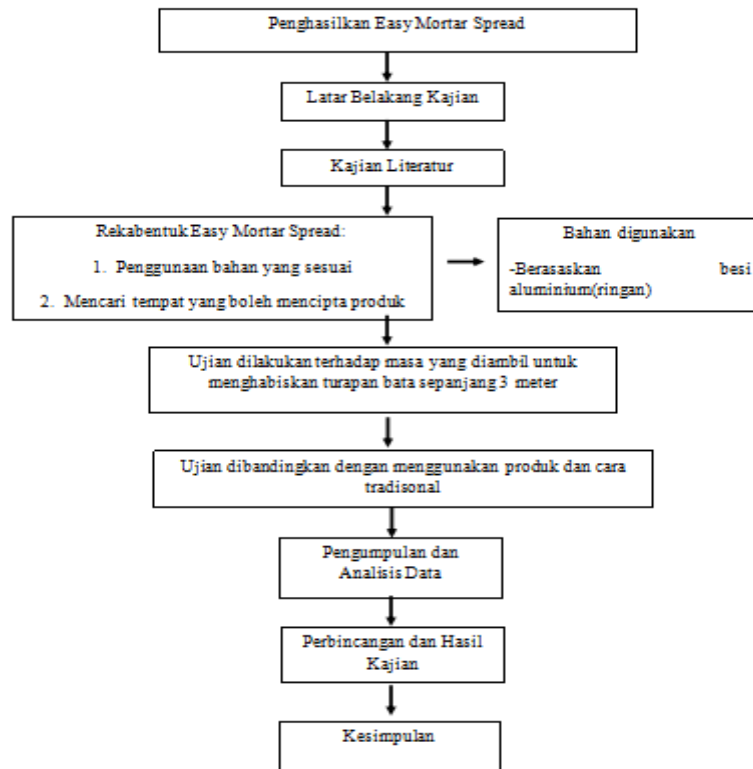
ERNYATAAN DAN PUNCA MASALAH

Foster & Trauner (1995) menyatakan bahawa pembinaan bangunan akan melibatkan jumlah kerja bata yang tinggi dalam dinding luar dan dinding dalam yang mana boleh menyebabkan kos kerja bata yang tinggi. Kos kerja bata yang tinggi akan memberi kesan kepada kos keseluruhan projek sekiranya tidak dianggar dengan tepat dan keuntungan yang sepatutnya boleh diperolehi turut akan terjejas. Kos kerja bata amat sukar dianggar kerana bukannya kos bata tetapi kos untuk tukang bata yang akan mengikat bata. Menurut Popescu (2003), kerja bata adalah suatu kerja yang berintensif buruh dan memberi kesan langsung terhadap kos buruh yang mana kos buruh adalah 50% hingga 60% daripada jumlah kos kerja bata. Bilangan tukang bata dan tempoh kerja bata adalah perkara yang memberi kesan langsung ke atas kos kerja bata. Kos bata ini akan memberi kesan langsung terhadap jumlah kos projek sekiranya anggaran kos yang tidak tepat. Masalah ini boleh diatasi dengan adanya suatu keluaran buruh bagi kerja bata semasa membuat anggaran terhadap kerja bata.

Dalam pembinaan, masa adalah amat penting supaya projek pembinaan dapat disiapkan dalam tempoh yang ditetapkan. Tempoh untuk kerja bata amat bergantung kepada jumlah kerja bata yang terlibat dalam pembinaan tersebut. Semakin tinggi jumlah kerja bata yang terlibat, semakin banyak masa yang diperlukan untuk menyiapkannya. Tempoh kerja bata amat mempengaruhi kemajuan projek yang mana sekiranya kerja bata tidak disiapkan, banyak kerja lain seperti melepai, mengubini, mengecat, memasang pintu dan tingkap tidak dapat dilakukan. Sekiranya kerja bata mengalami kelewatan, kerja-kerja lain turut akan mengalami kelewatan. Jadi, tempoh kerja bata perlu dianggarkan dengan tepat dalam peringkat penyediaan perancangan kemajuan kerja projek supaya kemajuan projek pembinaan berjalan dengan lancar

METODOLOGI

Rajah 3.1 Carta Alir



Carta alir

Cara pengambilan data adalah seperti berikut

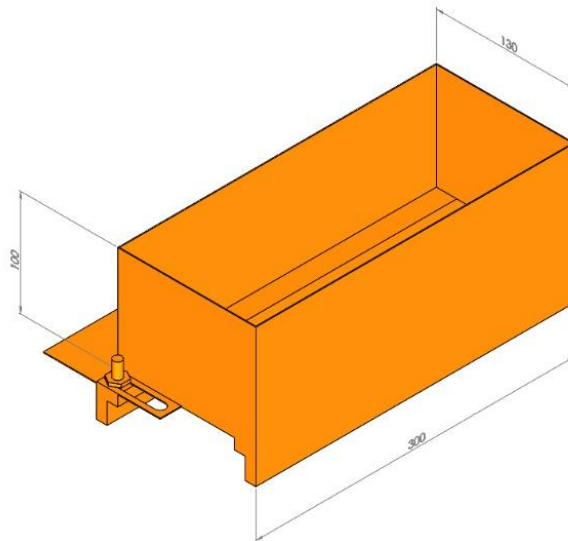
- menyediakan 2 set batu batu sebanyak 25 satu set
- 1 set menggunakan produk 'Easy Mortar Spread'
- 1 set menggunakan kaedah tradisional
- Masa memulakan kedua-dua set dengan serentak
- Masa akan dihentikan apakan\bila satu set 25 bata telah siap diikat
- Masa akan dicatat dan direkod bagi perbandingan masa

CADANGAN PENYELESAIAN

KUALITI

- Kumpulan kami telah memperbaiki dari penjagaan masa yang lebih kurang pengambilan masa berbanding cara tradisional
- Ketebalan mortar adalah mengikut piawaian setebal 1cm
- Dapat mengurangkan pembuangan lebih mortar
- Keadaan sekeliling produktif dan bersih

KREATIVITI



Penghasilan kota bentuk bagi meletakkan mortar yang basah bagi mengeluarkan ikatan yang cantik dan ketebalan yang mengikut ketebalan

FAEDAH

MASYARAKAT

Penggunaan produk kami dapat mengubah cara berkerja bagi mengikat bata

NEGARA

Boleh mempromosikan nama negara ke luar negara jika produk ini dapat diguna dapat diaplikasikan di dalam prosese mengikat bata

EKONOMI

Sejurus peningkatan projek pembangunan yang pesat membangun, sektor ekonomi juga akan meningkat atas sebab menarik pelabur luar melabur di dalam negara

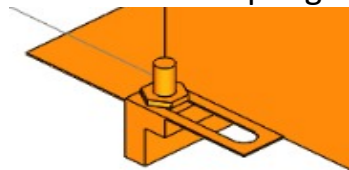
ALAM SEKITAR

Suasana pembangunan yang produktif dan pengurangan sisa pembuangan merata membuatkan kawasan pembangunan kondusif

CARA MENGIMPLEMENTASI

Seperti rajah 2 di atas,

- susun bata mengikut struktur yang ingin dibina.
- Letakkan alat pengikat bata di atas susunan bata.



- melaraskan alat mengikut saiz bata dengan melonggarkan nat daripada bolt.
- ketatkan nat setelah alat telah mengikut saiz bata.
- mortar yang telah dibancuh dituang ke dalam alat sehingga penuh.
- mortar diratakan dengan menarik alat pengikat bata sepanjang susunan bata.

KESIMPULAN

Kesimpulannya, methodology adalah proses lengkap dimana mengemukakan persediaan projek dengan lebih teliti dan mangkaji kaedah untuk mengenal masalah dalam projek. Ia bagi memastikan projek berjaln dengan lancar dan teratur.