



'EASY MORTAR SPREAD'

NAMA KUMPULAN:

MUHAMMAD JACQUIM IRSYAD BIN IRWAN

(08DKA18F1089)

RYO AGIL BIN ABDUL MUTALIB

(08DKA18F1072)

NABIL NAJMI BIN RAHIM

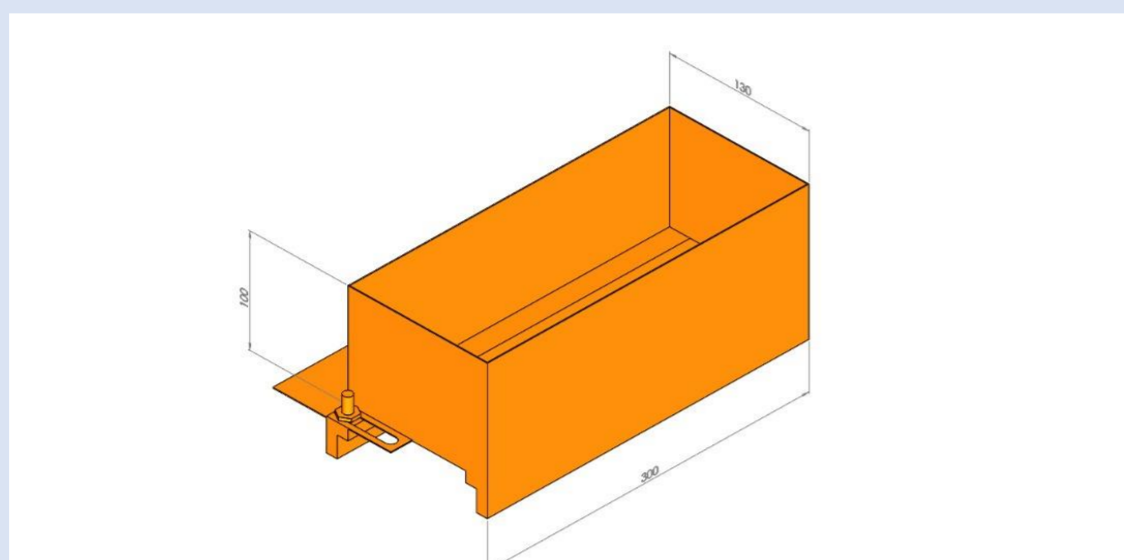
(08DKA18F1100)

NIK NAFIZ ADLI BIN NIK BADLIHISHAM

(08DKA18F1105)



PENERANGAN INOVASI



-PROJEK INI UNTUK MENGENALPASTI KEBOLEHAN PRODUK INI DALAM MENGGANTI KAEDAH MENGIKAT BATA CARA TRADISIONAL DENGAN MENGGUNAKAN PRODUK INI

-PENGAMBLAN MASA YANG LAMA DALAM MENYIAPKAN SUATU IKATAN MATA JUGA MENJADI FAKTOR PEMBINAAN PRODUK

IMPAK INOVASI

- MEMBANTU MENJIMATKAN MASA MENGIKAT BATA
- MENINGKATKAN PRODUKTITI PEKERJA
- PEKERJA DAPAT BERGANTUNG DALAM MENGGUNAKAN PRODUK LEBIH DARIPADA KAEDAH TRADISIONAL
- MENGIKUT PIAWAIAN KETEBALAN PENGIKAT BATA(MORTAR) SEBANYAK 1 CM SEPANJANG PROSES MENGIKAT BATA

OBJEKTIF

- UNTUK MENGHASILKAN PENGIKAT BATA MUDAH ALIH
- MEMASTIKAN PRODUK KAMI BOLEH DIGUNAKAN DENGAN BAIK
- UNTUK MENGUJI DAN MEMBANDINGKAN MASA DIAMBIL DIANTARA CARA TRADISIONAL DAN PENGGUNAAN PENGIKAT BATA MUDAH ALIH
- DAPAT MENANDINGI CARA TRADISIONAL DARI SEGI MASA DAN CARA PENGGUNAAN YANG LEBIH MUDAH

BLOK DIAGRAM/CARTA ALIR OPERASI

