

LAMPIRAN A: MUKASURAT DEPAN LAPORAN INOVASI



KEMENTERIAN PENGAJIAN TINGGI



**LAPORAN INOVASI PITEX SESI JUN 2020**

**UNIT PENYELIDIKAN DAN INOVASI**

**TAJUK PROJEK: MINI FOOD DRYER**

**JABATAN: KEJURUTERAAN AWAM**

<b>NAMA PELAJAR &amp; NO MATRIK</b>	1. SITI ZULAIKHA BINTI KAMARUDDIN (08DPB18F1071) 2. NADZIRAH BINTI MUHAMMAD (08DPB18F1059) 3. KHAW WAN YING (08DPB18F1083) 4. CHAN YI QING (08DPB18F1055)
<b>NAMA PENYELIA</b>	PUAN ROHAZA BINTI MAJID

## TAJUK REKACIPTA

Projek ini diberi nama 'Mini Food Dryer' ini adalah alat yang boleh mengeringkan makanan dengan lebih cepat secara semula jadi dan juga lebih bersih.

## PERNYATAAN DAN PUNCA MASALAH

Inovasi ini tercetus apabila masalah pengeringan makanan tercemar dengan habuk dan debu-debu berterbangan dan diganggu makhluk perosak seperti lalat, semut, kucing dan anjing. Walaubagaimanapun, banyak kaedah dan terdapat satu cara untuk menangani masalah ini kepada masyarakat. Namun, bagi pembekal dan pembuat makanan kering sering menjadi mangsa tuduhan dalam masalah ini. Malah kejadian yang dianggap ringan ini menjadi punca makanan kering rosak dan juga keracunan makanan. Pengkaji telah mencari punca dan membendung permasalahan tersebut. Pengeringan secara terbuka juga mendatangkan masalah seperti merugikan masa pengeringan makanan dan tenaga pengguna kerana cuaca yang tidak menentu seperti hujan. Hal ini kerana pengguna terpaksa menyimpan makanan tersebut untuk dikeringkan keesokan harinya. Pengkaji bercadang untuk mencipta satu produk untuk pengeringan makanan.



Contoh makanan kering yang telah tercemar oleh haiwan liar



Contoh makanan kering yang terdedah kepada habuk dan debu

## **PENYELIDIKAN**

Kami telah melakukan penyelidikan dengan menemu bual peniaga kecil di kawasan Kuala Muda dan Kuala Kedah. Kaedah ini untuk mendapatkan maklumat tentang isu yang dihadapi oleh peniaga kecil dengan lebih langsung tentang pengeringan makanan untuk mengelakkan salah tafsir dan salah anggap. Seterusnya, bagi pemerhatian dilakukan dengan dua cara pengeringan iaitu meletakkan makanan di atas para dan meletakkan makanan di dalam kotak yang membolehkan cahaya matahari masuk. Suhu dan masa diambil dan dicatatkan ke dalam jadual. Selain itu, beberapa soalan dibuat melalui Google Form berkenaan dengan produk pengeringan makanan yang ingin dikeluarkan. Ramai yang bersetuju dengan penghasilan produk pengeringan yang dikeluarkan bagi mengurangkan masa dan tenaga pengguna. Hasilnya, projek ini dapat mengeringkan makanan dengan lebih sekata dan juga dijamin bersih. Projek ini juga sangat membantu pengeluar dan peniaga-peniaga makanan yang telah diproses secara pengeringan.

## **CADANGAN PENYELESAIAN**

Projek ini memakai lampu inframerah supaya proses pengeringan makanan masih boleh dijalankan pada hari hujan atau hari mendung. Hal ini kerana, lampu inframerah boleh mengeluarkan haba yang lebih banyak dan selamat digunakan semasa proses pengeringan makanan. Seterusnya, sebanyak dua buah kipas pengudaraan iaitu AC dan DC digunakan pada bahagian bawah bagi pengudaraan yang sekata di dalam produk tersebut. Kipas pengudaraan AC disambung kepada elektrik manakala kipas pengudaraan DC menggunakan bateri. Kipas pengudaraan DC digunakan pada waktu siang untuk mengekalkan pengudaraan haba yang sekata di dalam produk itu. Kipas pengudaraan AC dan lampu inframerah pula digunakan pada waktu malam atau cuaca hujan yang perlu disambung pada suis elektrik. Hal ini demikian, makanan masih dapat dikeringkan walaupun pada waktu malam atau cuaca hujan. Produk ini juga mempunyai 4 roda untuk memudahkan pengguna menggerakkannya.

## **KEBAIKAN**

'Mini Food Dryer' adalah alat yang boleh mengeringkan makanan dengan lebih cepat secara semula jadi dan juga lebih berkualiti. Ini dapat memberi banyak faedah kepada peniaga kecil.

Antara kebaikan penggunaan produk ini adalah dapat meningkatkan kuantiti makanan kering. 'Mini Food Dryer' ini dapat mengeringkan makanan lebih cepat berbanding dengan pengeringan makanan secara tradisional. Justeru, peniaga kecil dapat menghasilkan kuantiti makanan kering yang lebih banyak dengan menggunakan alat ini. Oleh itu, peniaga kecil juga dapat meningkatkan pendapatan sendiri dengan menjual makanan kering yang lebih banyak.

Selain itu, 'Mini Food Dryer' juga dapat menjamin kualiti makanan kering. Reka bentuk alat yang mengeringkan makanan secara tradisional biasanya dilakukan dalam keadaan terdedah di bawah cahaya matahari tanpa perlindungan. Pengeringan akan diganggu haiwan seperti kucing, anjing, lalat, dan semut akan menyebabkan makanan berulat dan tercemar. Oleh itu, reka bentuk alat ini yang tertutup dapat mengelakkan gangguan haiwan dan mengelakkan pencemaran terhadap makanan.

Akhir sekali, kebaikan menggunakan 'Mini Food Dryer' ini dapat mengeringkan makanan pada semua waktu. Pada waktu siang, peniaga kecil boleh meletakkan alat ini di kawasan lapang. Alat ini akan memerangkap haba di sekelilingnya untuk meningkatkan suhu di dalamnya. Pada waktu malam atau hujan, peniaga boleh meletakkan alat ini di dalam rumah dan menghidupkan lampu inframerah dan kipas untuk pengeringan yang berterusan.

## **KAEDAH PENGGUNAAN**

Mini Food Dryer mempunyai 2 kaedah penggunaan.

### **Pada waktu Siang**

Langkah 1: Menyediakan ikan yang perlu dikeringkan.

Langkah 2: Masukkan ikan ke dalam 'Mini Food Dryer'.

Langkah 3: Letakkan 'Mini Food Dryer' di luar rumah atau kawasan yang lapang.

Langkah 4: Hidupkan kipas pengudaraan DC yang menggunakan bateri.

Langkah 5: Kipas di dalam Mini Food Dryer akan berputar untuk peredaran udara panas yang sekata.

Langkah 6: Mini Food Dryer akan memerangkap haba di sekelilingnya untuk meningkatkan suhu di dalam.

Langkah 7: Ikan dapat dikeringkan dalam masa yang singkat.

### **Pada waktu malam/hujan**

Langkah 1: Menyediakan ikan yang perlu dikeringkan.

Langkah 2: Masukkan ikan ke dalam 'Mini Food Dryer'.

Langkah 3: Meletakkan 'Mini Food Dryer' di dalam rumah.

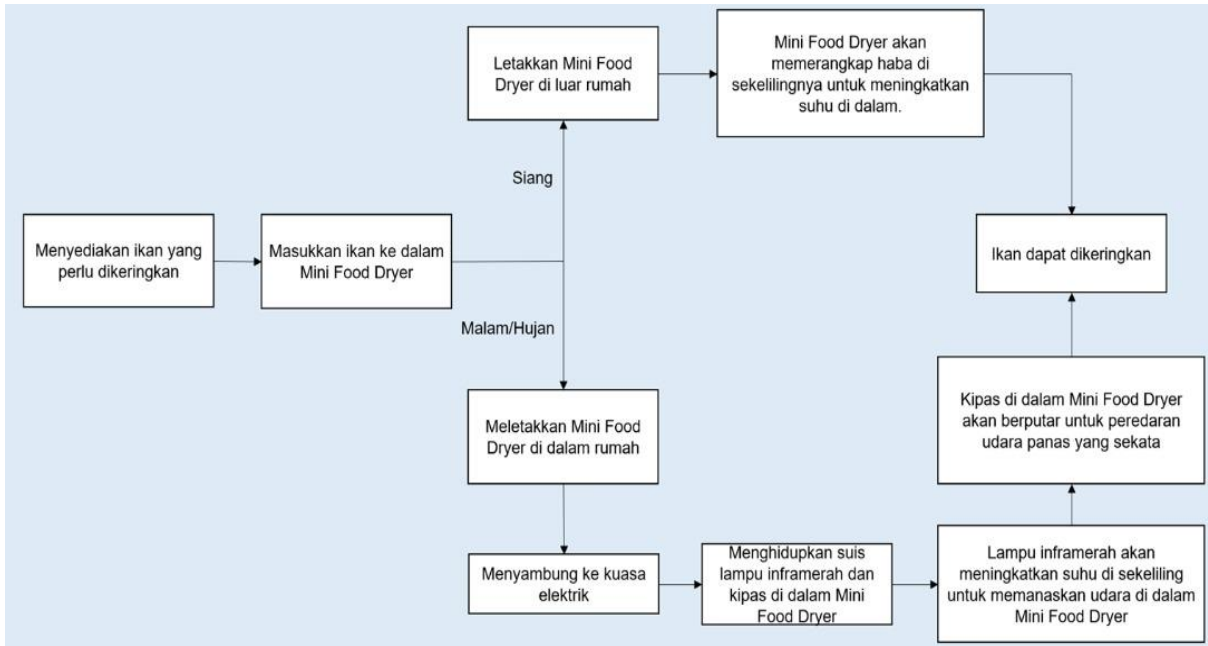
Langkah 4: Sambungkan ke kuasa elektrik.

Langkah 5: Hidupkan suis lampu inframerah dan kipas di dalam 'Mini Food Dryer'.

Langkah 6: Lampu inframerah akan meningkatkan suhu di sekeliling untuk memanaskan udara di dalam ruangan 'Mini Food Dryer'.

Langkah 7: Kipas pengudaraan AC di dalam 'Mini Food Dryer' akan berputar untuk peredaran udara panas yang sekata.

Langkah 8: Ikan dapat dikeringkan dalam masa yang singkat.



Pada waktu siang

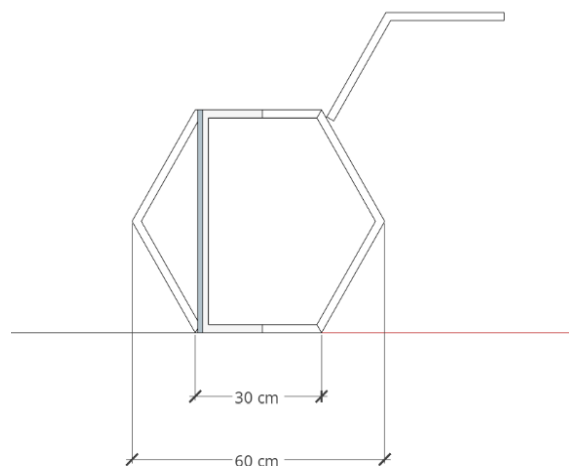


Pada waktu malam

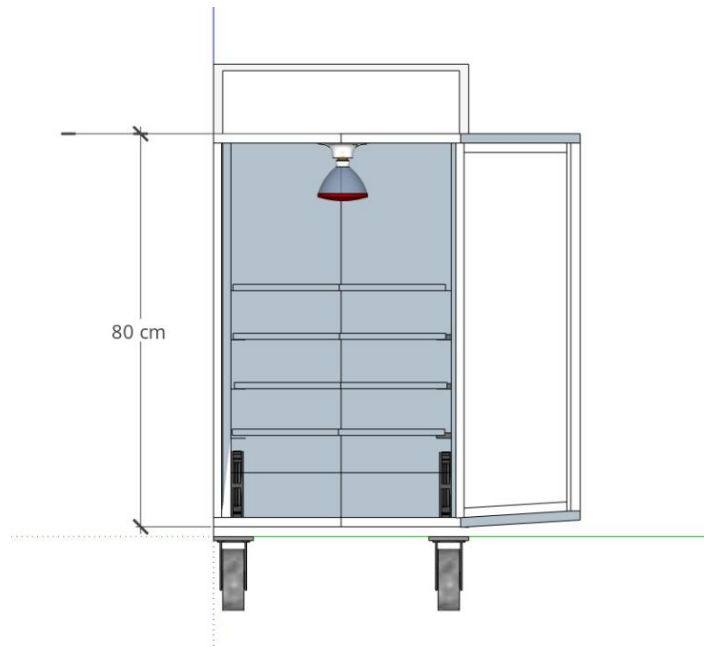
## KESIMPULAN

Secara kesimpulannya, inovasi ini dapat membantu peniaga kecil mengatasi masalah-masalah yang dihadapi untuk proses pengeringan makanan. Contohnya, keadaan cuaca yang tidak tertentu, gangguan haiwan seperti anjing dan lalat. Peniaga kecil dapat meningkatkan hasil produk makanan kering dengan lebih banyak dalam sesuatu masa. Selain daripada kuantiti, peniaga kecil juga dapat menghasilkan makanan kering lebih berkualiti dengan kaedah pengeringan tertutup.

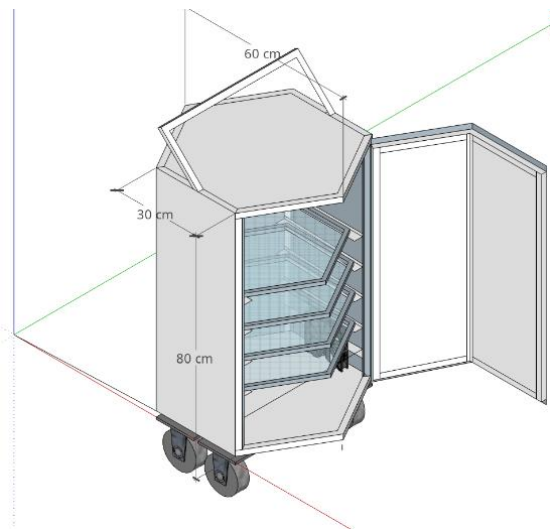
## REKA BENTUK PRODUK



Pandangan Atas



Pandangan Hadapan



Pandangan Sisi



## GAMBAR-GAMBAR MEMBUAT PROJEK

### Proses membuat kerangka produk



Cara memotong besi



Mematerikan besi untuk membuat kerangka produk

## Proses membuat tempat meletak makanan kering ('tray')



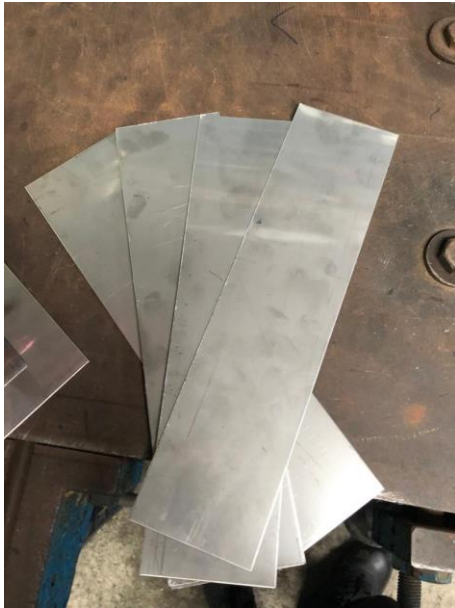
Mengasah serpihan besi yang telah dipateri menggunakan 'grinder.'



Menskru jaring besi tahan karat pada kerangka 'tray'.



## Proses membuat tempat meletak 'tray'



Menanda plat untuk dipotong.



Membengkokkan plat besi tahan karat.



Plat-plat besi tahan karat yang telah dipaterikan pada kerangka produk.

### Proses membuat badan kerangka produk menggunakan zink



Menanda dan memotong zink.



Menskrukan zink pada kerangka produk.





Mengemaskan badan kerangka menggunakan plat besi tahan karat.

### Proses membuat pintu produk



Kerangka pintu produk yang telah siap ditanda, dipotong dan dipaterikan.



Engsel pintu yang digunakan untuk menyambungkan pintu ke kerangka produk.

Proses membuat pendawaian







## GAMBAR PROJEK

### MINI FOOD DRYER





## GAMBAR BERSAMA ORANG INDUSTRI DAN SURAT PENGESAHAN



**SURAT PENGESAHAN PENERIMAAN/PERSETUJUAN DARI INDUSTRI**

Setelah diisi sila kembalikan kepada:

JABATAN KEJURUTERAAN AWAM  
POLITEKNIK SULTAN SALAHUDDIN ABDUL AZIZ SHAH  
PERSIARAN USAHAWAN, SEKSYEN ULU,  
40150 SHAH ALAM, SELANGOR DARUL EHSAN  
(u.p: \_\_\_\_\_)

Tuan,

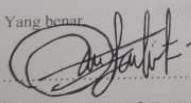
**PENGESAHAN PENERIMAAN/PERSETUJUAN SEBAGAI PENSYARAH PELAWAT INDUSTRI (PPI)**

Dengan hormatnya saya merujuk kepada perkara di atas.

2. Adalah dengan ini disahkan bahawa saya menerima dan bersetuju untuk menyumbangkan kepakaran dalam pelaksanaan pengajaran dan pembelajaran (P&P) meliputi perancangan, penyampaian dan penilaian P&P seperti butiran yang telah ditetapkan oleh pihak tuan dengan bayaran sebanyak \_\_\_\_\_ :

Nama aktiviti : MINI FOOD PRYER  
Tarikh : 19/09/2020  
Tempat : SG. CHOH, KWANG

Sekian, terima kasih.

Yang benar  
  
(**MUHAMMAD AQIF BIN ZULLIFI**)  
Jawatan: PEREKABENTUL  
Nama Agensi/Syarikat: ZULLDESIGN  
E-mel: axiphzull@yahoo.com  
Cop Agensi/Syarikat:

**ZULL DESIGN AUTOTRONIC**  
(No. Syarikat : 0005298244)  
No. 35, Jalan Seri Pagl 1,  
Pusat Perdagangan Seri Pagl,  
48200 Sg. Choh, Selangor Darul Ehsan.  
Tel: (03) 6092 1928 Faks: (03) 6091 4000  
www.zulldesign.com.my