

**POLITEKNIK**  
Jabatan Pengajian Politeknik

UNIT PEPERIKSAAN DAN PENILAIAN  
JABATAN PENGAJIAN POLITEKNIK  
(KEMENTERIAN PENGAJIAN TINGGI)

JABATAN KEJURUTERAAN MEKANIKAL

PEPERIKSAAN AKHIR  
SESI DISEMBER 2011

**JK201 : TEKNOLOGI WOKSYOP 2**

**TARIKH : 23 APRIL 2012**  
**MASA : 2 JAM (11:15 AM – 1:15 PM)**

Arahan:

1. Kertas soalan ini mengandungi **ENAM (6)** soalan sahaja
2. Calon-calon dikehendaki menjawab **EMPAT (4)** soalan sahaja
3. Setiap soalan membawa 25 markah

---

Kertas soalan ini mengandungi (6) muka surat bercetak tidak termasuk muka hadapan

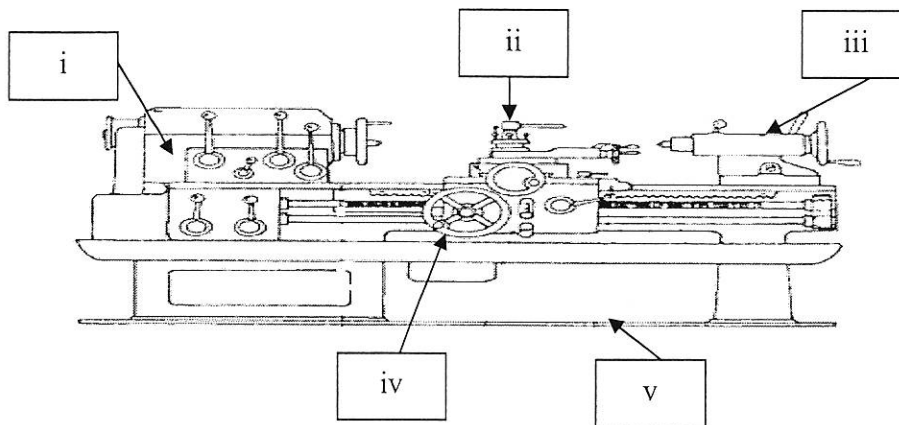
---

**JANGAN BUKA KERTAS SOALAN INI SEHINGGA DIBERITAHU**

**Arahan : Jawab EMPAT (4) soalan sahaja.**

**SOALAN 1**

- a) Senaraikan **TIGA(3)** jenis kerja yang boleh dilakukan menggunakan mesin larik. (9 markah)
- b) Lukiskan dan namakan **TIGA(3)** bentuk mata alat larik (6 markah)
- c) Namakan bahagian mesin larik yang dilabelkan di bawah :



(10 markah)

**SOALAN 2**

- a) Apakah kegunaan bahagian mesin di bawah:  
 i- Landasan  
 ii- Kotak gear  
 iii- Pemegang mata alat  
 iv- Bindu (8 markah)
- b) Senaraikan **EMPAT(4)** jenis mesin larik. (8 markah)
- c) Senaraikan **TIGA(3)** langkah keselamatan yang perlu diamalkan di bengkel mesin larik (9 markah)

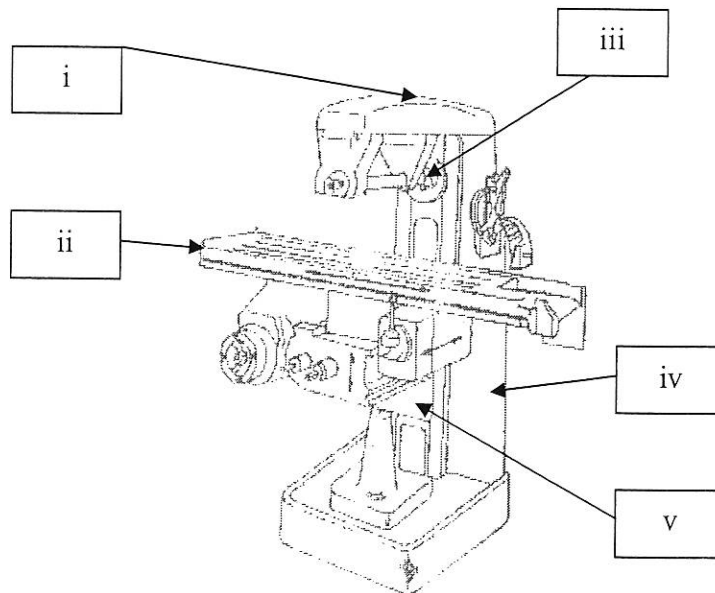
**SOALAN 3**

- a) Apakah kegunaan mencanai di dalam bengkel? ( 5markah)
- b) Lukiskan struktur roda canai di bawah:  
 i - Padat  
 ii- Sederhana  
 iii- Jarang (6 markah)
- c) Namakan **TIGA(3)** jenis bahan-bahan pelepas (6 markah)
- d) Namakan **EMPAT(4)** jenis mesin canai (8 markah)

**SOALAN 4**

- a) Apakah kegunaan proses meraut? ( 6 markah)
- b) Namakan **TIGA(3)** jenis mesin raut ( 9 markah)

c)



(10 markah)

**SOALAN 5**

- a) Apakah tujuan kimpalan arka? (5 markah)
- b) Nyatakan **LIMA(5)** langkah keselamatan dalam bengkel kimpalan ( 10 markah)
- c) Senaraikan **EMPAT(4)** jenis mesin kimpalan arka ( 10 markah )

**SOALAN 6**

- a) Namakan **EMPAT(4)** proses lejang yang berlaku dalam pergerakan sebuah enjin 4 lejang dalam kenderaan. (16 markah)
- b) Terangkan secara ringkas bagaimana sistem dalam kenderaan seperti di bawah berfungsi
- i. Sistem pelinciran kenderaan
  - ii. Sistem penyejukan kenderaan
- (9 markah)