

**SULIT**



**BAHAGIAN PEPERIKSAAN DAN PENILAIAN  
JABATAN PENDIDIKAN POLITEKNIK  
KEMENTERIAN PENDIDIKAN TINGGI**

**JABATAN KEJURUTERAAN ELEKTRIK**

**PEPERIKSAAN AKHIR**

**SESI JUN 2016**

**DEJ6183: PROCESS MEASUREMENT**

**TARIKH : 31 OKTOBER 2016**

**MASA : 2.30 PM - 4.30 PM (2 JAM)**

---

Kertas ini mengandungi **LAPAN (8)** halaman bercetak.

Bahagian A: Struktur (4 soalan)

Bahagian B: Esei (2 soalan)

Dokumen sokongan yang disertakan : Tiada

---

**JANGAN BUKA KERTAS SOALAN INI SEHINGGA DIARAHKAN**

(CLO yang tertera hanya sebagai rujukan)

**SULIT**

## SECTION A: 60 MARKS

**BAHAGIAN A: 60 MARKAH****INSTRUCTION:**

This section consists of **FOUR (4)** structured questions. Answer **ALL** questions.

**ARAHAN:**

*Bahagian ini mengandungi EMPAT (4) soalan berstruktur. Jawab SEMUA soalan.*

**QUESTION 1****SOALAN 1**CLO1  
C2

- a. Discuss **FIVE (5)** objectives of measurement.  
*Bincangkan LIMA (5) objektif pengukuran.*

[5 marks]

[5 markah]

CLO1  
C2

- b. Describe the element of measuring instrument for Physical variable & Signal processing.  
*Huraikan unsur pengukuran instrumen bagi Pembolehubah fizikal & Isyarat pemprosesan*

[5 marks]

[5 markah]

CLO2  
C2

- c. Identify the general requirements before selecting the instruments that should be considered.

*Kenal pasti keperluan umum sebelum memilih instrumen yang perlu diambil kira.*

[5 marks]

[5 markah]

## QUESTION 2

## SOALAN 2

CLO1  
C1

- a. List **THREE (3)** methods of level measurements that are commonly used in low level industry.

*Senaraikan TIGA (3) kaedah pengukuran aras yang paling biasa digunakan dalam industri ringan.*

[3 marks]

[3 markah]

CLO1  
C3

- b. By using the direct method of float-type in level measurement, sketch the construction of float-type level indicator in fuel tank.

*Dengan menggunakan kaedah secara langsung bagi jenis apungan dalam pengukuran paras, lakarkan pembinaan penunjuk paras jenis apungan didalam tangki minyak.*

[6 marks]

[6 markah]

CLO2  
C3

- c. Based on Figure A2 (c), there are two terms commonly used in the calibration of the level measurement with differential pressure transmitter, which are zero adjustment and span adjustment. By implementing the calibration of zero adjustment and span adjustment, generalize about this situation.

*Berdasarkan Rajah A2 (c), terdapat dua istilah yang biasa digunakan dalam penentuan pengukuran aras dengan pemancar perbezaan tekanan, iaitu pelarasan sifar dan pelarasan span. Dengan melaksanakan penentuan bagi pelarasan sifar dan pelarasan span, ringkaskan mengenai situasi ini.*

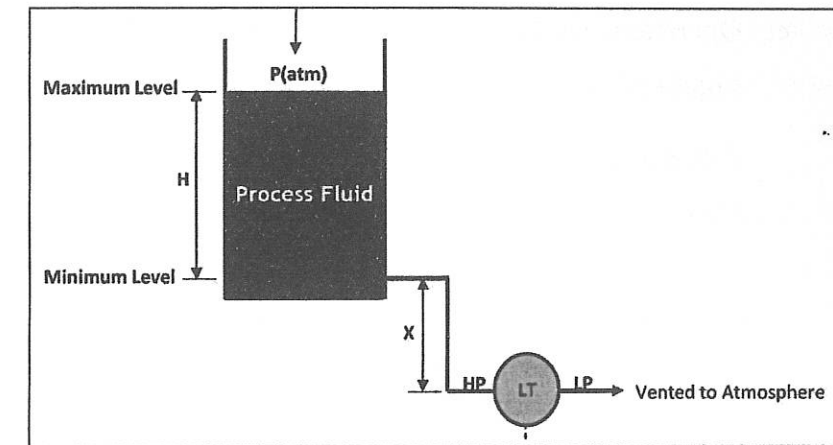


Figure A2 (c) / Rajah A2 (c)

[6 marks]

[6 markah]

## QUESTION 3

## SOALAN 3

CLO1  
C1

- a. Describe the concept of laminar flow in flow measurement.

*Terangkan konsep aliran laminar dalam pengukuran aliran.*

[3 marks]

[3 markah]

CLO1  
C3

- b. By using a suitable diagram, sketch and label the Variable Area Flowmeters (rotameters) in flow measurement.

*Dengan menggunakan gambarajah yang sesuai, lakar dan labelkan Pembolehubah Keluasan Meter Aliran (rotameter) dalam pengukuran paras.*

[6 marks]

[6 markah]

CLO2  
C3

- c. Operationalize the venturi tubes in flow meter that is used in industry as shown in Figure A3 (c) below.

*Terangkan pengoperasian tiub venturi dalam meter aliran yang digunakan dalam industri seperti Rajah A3 (c) dibawah.*

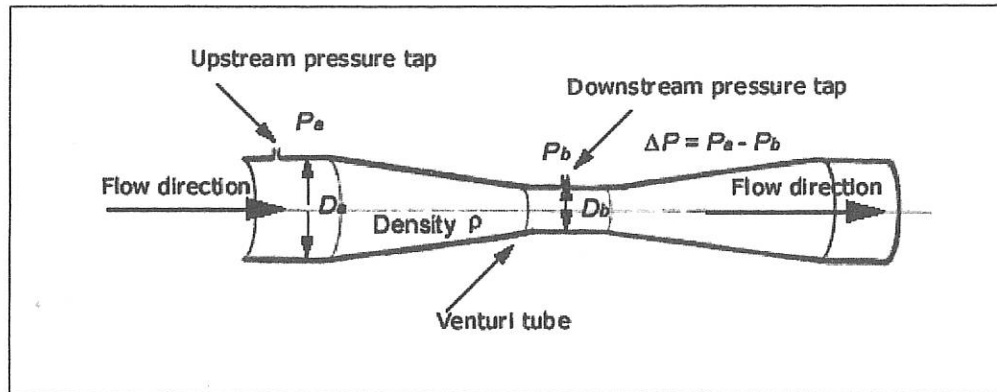


Figure A3 (c) / Rajah A3 (c)

[6 marks]

[6 markah]

QUESTION 4

SOALAN 4

CLO1  
C1

- a. Define the term for Gauge pressure.

*Definisikan istilah bagi Tolok Tekanan.*

[2 marks]

[2 markah]

CLO1  
C2

- b. With a simple sketching of U-tube manometer, discuss the application of elastic pressure transducer in the industry.

*Dengan lakaran yang mudah bagi manometer jenis U-tiub, bincangkan kegunaan transduser tekanan elastik dalam perindustrian.*

[5 marks]

[5 markah]

CLO2  
C3

- c. During the calibration process of a pressure transmitters as shown in Figure A4 (c) below, interpret the steps that should be taken. Given that the pressure range from 25 to 125psig and the output signal from 4 to 20mA.

*Semasa proses penentukuran bagi penghantar tekanan seperti yang ditunjukkan dalam Rajah A4 (c) dibawah, tafsirkan langkah-langkah yang perlu diambil. Diberi kadar tekanan adalah dari 25 hingga 125psig dan isyarat keluaran dari 4 hingga 20mA.*

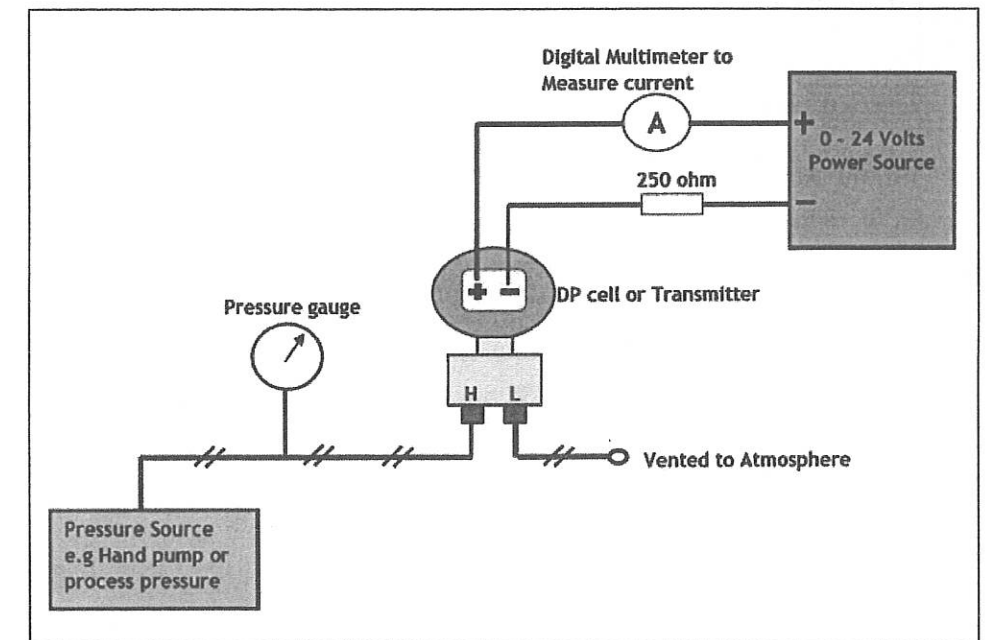


Figure A4 (c) / Rajah A4 (c)

[8 marks]

[8 markah]

SECTION B: 40 MARKS

BAHAGIAN B : 40 MARKAH

INSTRUCTION:

This section consists of TWO (2) essay questions. Answer ALL questions.

ARAHAN:

Bahagian ini mengandungi DUA (2) soalan esei. Jawab SEMUA soalan.

QUESTION 1

SOALAN 1

CLO2  
C3

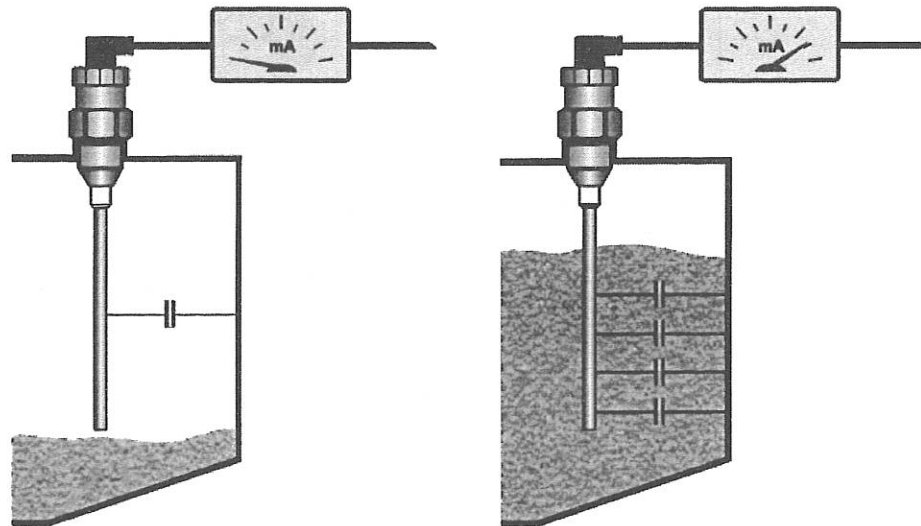


Figure B1 / Rajah B1

By referring to Figure B1, this is one of methods for measuring technique with indirect level measurement. Name the system and explain the operation principle.

Rajah B1, merupakan salah satu jenis kaedah pengukuran teknik secara tidak langsung dalam pengukuran paras. Namakan sistem tersebut dan terangkan prinsip pengendalian.

[20 marks]

[20 markah]

QUESTION 2

SOALAN 2

CLO2  
C3

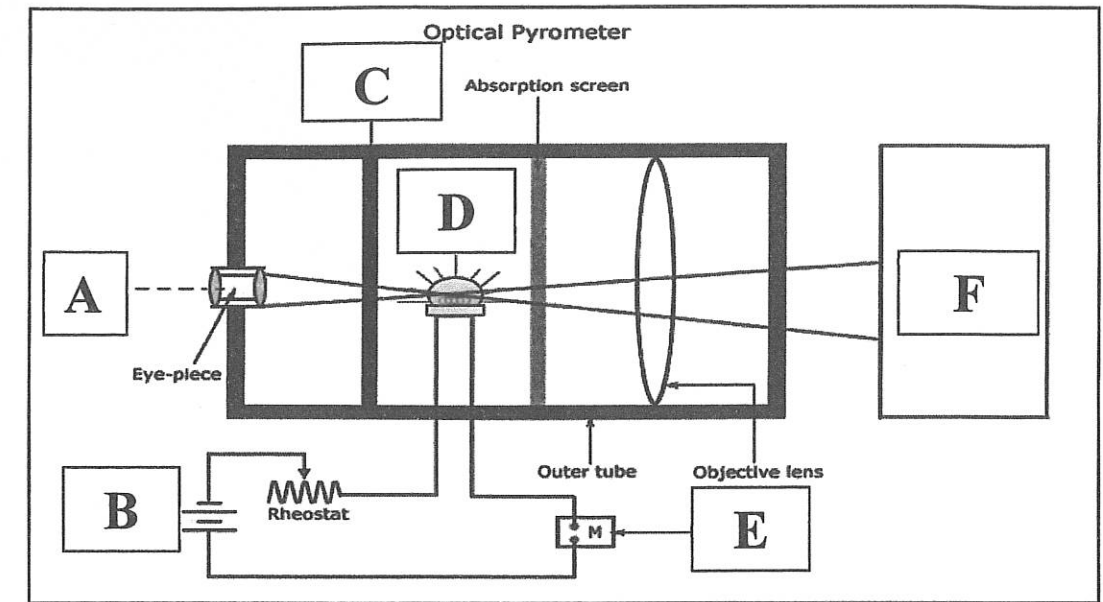


Figure B2 / Rajah B2

By completing blocks A, B, C, D, E & F from Figure B2 above, explain the operational of optical pyrometer in temperature measurement.

Dengan melengkapkan blok A, B, C, D, E & F dari Rajah B2 diatas, terangkan operasi pirometer optikal didalam pengukuran suhu.

[20 marks]

[20 markah]

SOALAN TAMAT