

**SULIT**



**BAHAGIAN PEPERIKSAAN DAN PENILAIAN  
JABATAN PENDIDIKAN POLITEKNIK  
KEMENTERIAN PENDIDIKAN TINGGI**

**JABATAN KEJURUTERAAN ELEKTRIK**

**PEPERIKSAAN AKHIR**

**SESI DISEMBER 2015**

**EP602 : WIRELESS COMMUNICATION**

**TARIKH : 9 APRIL 2016**

**MASA : 8.30AM – 10.30AM (2 JAM)**

---

Kertas ini mengandungi **SEMBILAN (9)** halaman bercetak.

Bahagian A : Struktur (10 soalan)

Bahagian B : Esei (3 soalan)

Dokumen sokongan yang disertakan : Tiada

---

**JANGAN BUKA KERTAS SOALAN INI SEHINGGA DIARAHKAN**

(CLO yang tertera hanya sebagai rujukan)

**SULIT**

**SECTION A : STRUCTURED 40 MARKS****BAHAGIAN A : STRUKTUR 40 MARKAH****INSTRUCTION:**

This section consists of **TEN (10)** structured questions. Answer **ALL** questions.

**ARAHAN :**

*Bahagian ini mengandungi **SEPULUH (10)** soalan struktur. Jawab **SEMUA** soalan.*

**QUESTION 1**

List **TWO (2)** advantages and disadvantages of wireless communication system.

CLO1  
C1

**SOALAN 1**

*Senaraikan **DUA(2)** kebaikan dan keburukan sistem komunikasi tanpa wayar.*

[4 marks]

[4 markah]

**QUESTION 2**

State **TWO (2)** differences between 1G and 3G evolution in wireless communication in terms of system service offered and multiplexing method used.

CLO1  
C1

**SOALAN 2**

*Nyatakan **DUA (2)** perbezaan di antara evolusi 1G dan 3G dalam komunikasi tanpa wayar dari segi perkhidmatan sistem yang ditawarkan dan kaedah pemultipleksan yang digunakan.*

[4 marks]

[4 markah]

**QUESTION 3**

CLO1  
C3

Base Station Subsystem (BSS) is one of the subsystems in Global System for Mobile (GSM) system architecture. Illustrate this subsystem.

**SOALAN 3**

Base Station Subsystem (BSS) adalah salah satu subsistem dalam sistem senibina Global System for Mobile (GSM). Ilustrasikan subsistem ini.

[4 marks]

[4 markah]

**QUESTION 4**

CLO1  
C2

Figure A4 shows architecture of Universal Terrestrial Radio Access Network (UTRAN) in Wide-Band Code Division Multiple Access (WCDMA). Describe the Node B and Radio Network Controller (RNC).

**SOALAN 4**

Rajah A4 menunjukkan arkitektur Universal Terrestrial Radio Access Network (Utran) dalam Wide-Band Code Division Multiple Access (WCDMA). Perihalkan Node B dan Radio Network Controller (RNC).

[4 marks]

[4 markah]

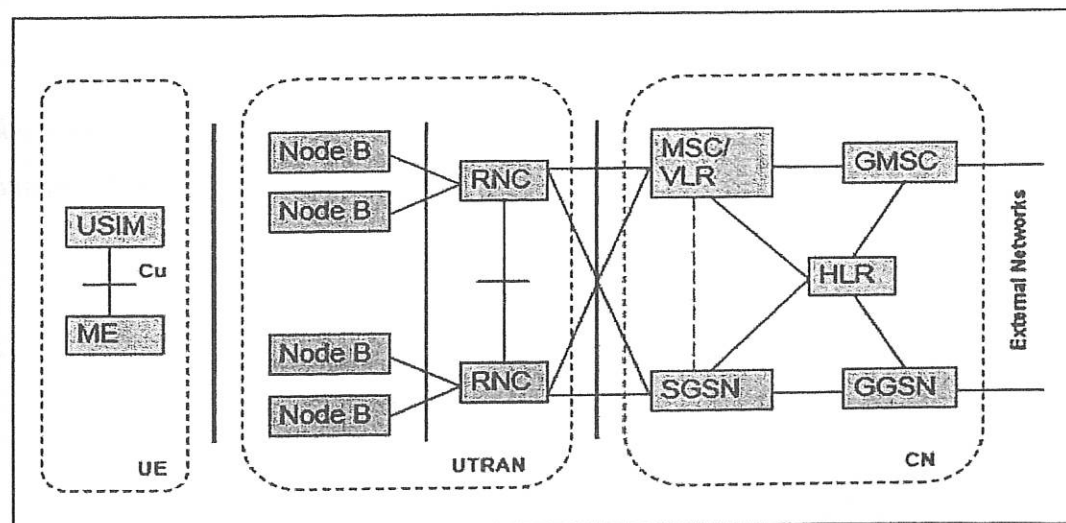


Figure A4/ Rajah A4

**QUESTION 5**

CLO1  
C1

Identify **FOUR (4)** advantages of Code Division Multiple Access (CDMA).

**SOALAN 5**

Kenalpasti **EMPAT (4)** kelebihan Code Division Multiple Access (CDMA).

[4 marks]

[4 markah]

**QUESTION 6**

CLO1  
C2

A and B in Figure A6 are components in Global System for Mobile (GSM) network architecture. Describe these components.

**SOALAN 6**

A dan B dalam Rajah A6 merupakan komponen asas dalam rangkaian arkitektur Global System for Mobile (GSM). Perihalkan komponen-komponen ini.

[4 marks]

[4 markah]

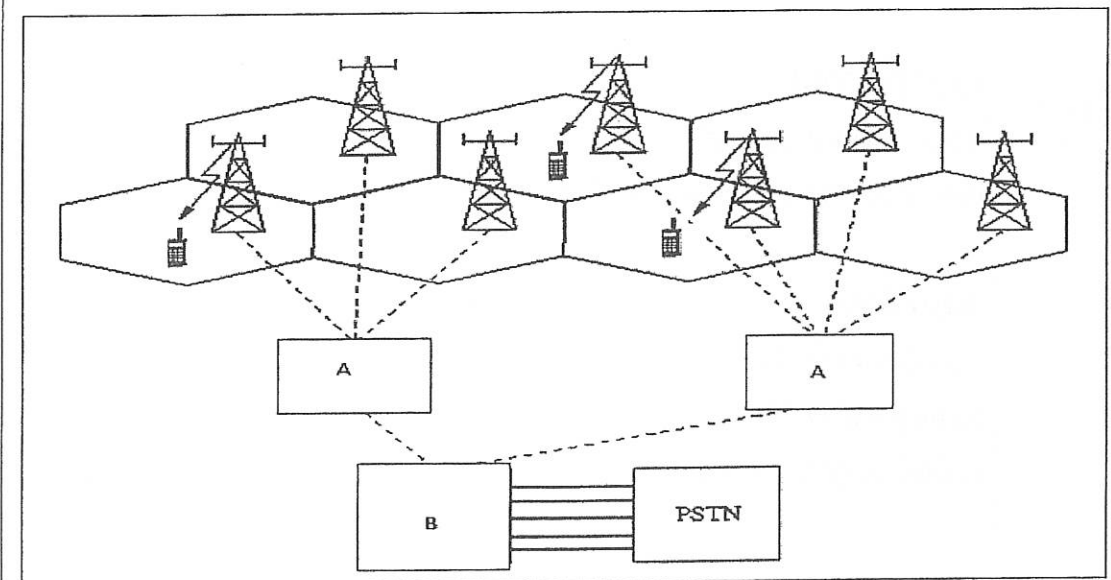


Figure A6 / Rajah A6

CLO1  
C3**QUESTION 7**

Figure A7 shows a congested area which is originally covered by a group of cells. Calculate the channel capacity for this area if each cell provides 80 channels.

**SOALAN 7**

Rajah A7 menunjukkan satu kawasan sesak diliputi oleh beberapa sekumpulan sel. Kirakan kapasiti saluran untuk kawasan ini sekiranya setiap sel menyediakan 80 saluran.

[4 marks]

[4 markah]

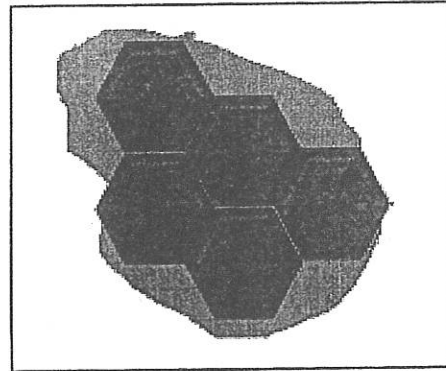


Figure A7/ Rajah A7

CLO1  
C3**QUESTION 8**

Two areas are covered by cluster of three sectorized cell. One area uses  $120^\circ$  sector cells while the others use  $60^\circ$ . Sketch a diagram that illustrates the above statement.

**SOALAN 8**

Dua kawasan diliputi oleh kluster yang mempunyai tiga sel bersektor. Satu kawasan menggunakan  $120^\circ$  sel sektor manakala yang lain menggunakan  $60^\circ$  sel sector. Lakarkan gambarajah yang mengilustrasikan kenyataan di atas.

[4 marks]

[4 markah]

CLO1  
C3**QUESTION 9**

Propagation of signal in various paths occurs due to our environment such as the antenna height, the profile of building, the trees, the road and the terrain. Base on this statement, illustrate the reflection that occurs in urban areas.

**SOALAN 9**

Perambatan isyarat dalam pelbagai arah disebabkan keadaan kesan alam sekitar seperti ketinggian antena, profil bangunan, pokok-pokok, jalan raya dan rupa bumi. Berdasarkan penyataan ini, ilustrasikan pantulan yang berlaku dalam kawasan bandar.

[4 marks]

[4 markah]

CLO1  
C3**QUESTION 10**

Most cellular radio systems operate in urban areas where there is no direct line-of sight (LOS) path between the transmitter and receiver. Illustrate the line-of-sight.

**SOALAN 10**

Kebanyakan sistem radio komunikasi beroperasi di kawasan bandar di mana tiada terdapat laluan 'line-of-sight' (LOS) di antara pemancar dan penerima. Ilustrasikan 'line-of-sight'

[4 marks]

[4 markah]



SECTION B : 60 MARKS

BAHAGIAN B : 60 MARKAH

INSTRUCTION:

This section consists of **THREE (3)** essay questions. Answer **ALL** questions.

ARAHAN:

Bahagian ini mengandungi **TIGA (3)** soalan esei. Jawab **SEMUA** soalan.

QUESTION 1

SOALAN 1

CLO1  
C2

(a) Standards for all communication systems will be regulated by a body recognized by the authorities of a country. Describe **THREE (3)** primary functions of the agency that controls the communication system in Malaysia.

*Piawaian bagi semua operasi sistem komunikasi ini akan dikawal-selia oleh badan yang diiktiraf oleh pihak berkuasa sesebuah negara. Jelaskan TIGA (3) fungsi utama agensi yang mengawal sistem komunikasi di Malaysia.*

[8 marks]

[8 markah]

CLO1  
C2

(b) Wireless communication provides multiple services including short and long range. Explain **THREE (3)** types of wireless communication services for long range.

*Komunikasi tanpa wayar menyediakan pelbagai jenis perkhidmatan yang merangkumi jarak dekat dan jarak jauh. Terangkan TIGA (3) jenis perkhidmatan komunikasi tanpa wayar bagi jarak jauh.*

[12 marks]

[12 markah]

QUESTION 2

SOALAN 2

CLO1  
C2

(a) Figure B2 shows architecture for General Packet Radio Service (GPRS). Describe the function of the block labelled (1), (2) and (3).

*Rajah B2 menunjukkan arkitektur bagi 'General Packet Radio Service' (GPRS). Terangkan fungsi bagi blok yang bertanda (1), (2) dan (3).*

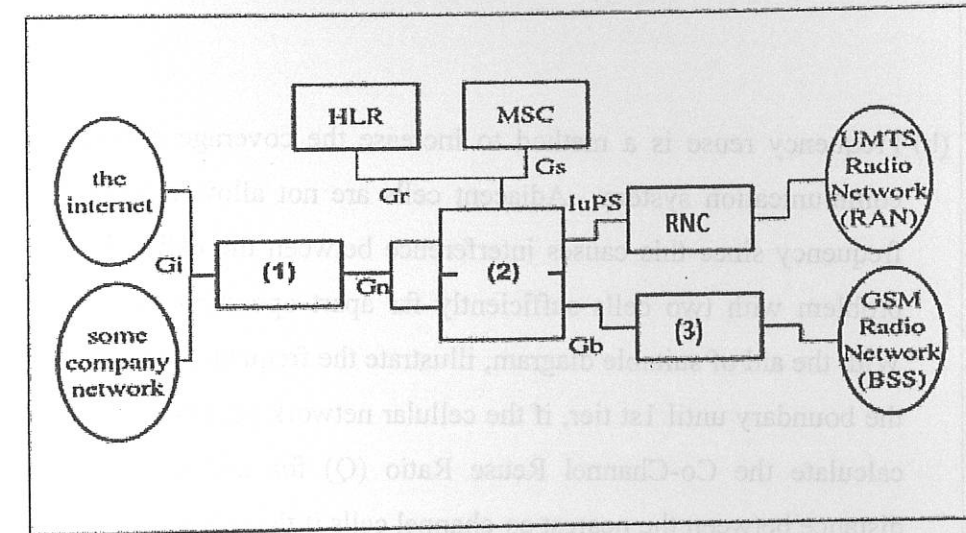


Figure B2/Rajah B2

[12 marks]

[12 markah]

CLO1  
C2

(b) GPRS system uses Time Division Multiple Access (TDMA) as the multiple access technique to permit the communication resources of the channel to be shared by a large number of users seeking to communicate with each other. Describe the advantages of TDMA.

*Sistem GPRS menggunakan 'Time Division Multiple Access' (TDMA) sebagai teknik kepelbagaian capaian untuk membenarkan saluran sumber komunikasi dikongsi oleh bilangan pengguna yang ramai untuk berkomunikasi antara satu sama lain. Perihalkan kelebihan TDMA.*

[8 marks]

[8 markah]

## QUESTION 3

## SOALAN 3

- CLO1  
C2 (a) One of the paid services offered by the network operator in cellular communication system is roaming service. Describe this service.

*Salah satu perkhidmatan berbayar yang ditawarkan oleh operator rangkaian sistem komunikasi selular adalah 'roaming'. Perihalkan servis ini.*

[4 marks]

[4 markah]

- CLO1  
C3 (b) Frequency reuse is a method to increase the coverage and capacity in cellular communication system. Adjacent cells are not allowed to operate at the same frequency since this causes interference between the cells. However, there is no problem with two cells sufficiently far apart operating on the same frequency. With the aid of suitable diagram, illustrate the frequency reuse concept by plotting the boundary until 1st tier, if the cellular network parameter is  $i=2$  and  $j=1$ . Then, calculate the Co-Channel Reuse Ratio (Q) for this cellular network and the distance between the nearest co-channel cells if the radius of cell is 8 km.

*Guna semula frekuensi adalah salah satu kaedah untuk meningkatkan liputan dan kapasiti dalam sistem komunikasi selular. Sel bersebelahan tidak dibenarkan beroperasi menggunakan frekuensi yang sama di mana ianya akan menyebabkan gangguan di antara sel. Walau bagaimanapun, ianya tiada masalah sekiranya dua sel beroperasi agak jauh dengan menggunakan frekuensi yang sama. Dengan bantuan gambarajah bersesuaian, ilustrasikan konsep guna semula frekuensi dengan melakar sempadan sehingga peringkat pertama, jika parameter rangkaian selular adalah  $i=2$  dan  $j=1$ . Kemudian kirakan Co-Channel Reuse Ratio (Q) bagi rangkaian selular ini dan jarak di antara sel sepunya jika jejari sel adalah 8 km.*

[16 marks]

[16 markah]

SOALAN TAMAT